



Гореликов Владимир, ABB RUS – 2013

# GEMINI

## Универсальные шкафы со степенью защиты IP 66

# GEMINI - содержание

- **Раздел 1: обзор продукции**

- Что такое Gemini - Области применения - Основные технические характеристики - Ассортимент продукции - Соответствие стандартам - Защита окружающей среды - Интернет-ресурсы

- **Раздел 2: новшества**

- Продукт - Материал - Технология

- **Раздел 3: каталог**

- Автоматизация - Распределение электроэнергии
- Шкафы и двери – Аксессуары для шкафов автоматизации - Аксессуары для распределительных шкафов - Общие аксессуары

- **Раздел 4: преимущества**

- Почему нужно выбирать ABB

# Раздел 1: ОБЗОР ПРОДУКЦИИ



# Обзор продукции: что такое GEMINI

- Gemini - это особенная серия пластиковых шкафов для **автоматизации и распределения электроэнергии**
- Шкафы серии Gemini могут применяться для решения различных задач в **коммерческом и промышленном секторе** (а также в ряде решений для жилищного строительства):
  - Контроль и управление (автоматизация) различным оборудованием, агрегатами и т. д.
  - Распределение электроэнергии (с использованием модульных аппаратов и аппаратов в литом корпусе).
  - Установив разделительную перегородку на раму, вы можете использовать шкафы Gemini в смешанных решениях.

# Обзор продукции: некоторые области применения

УПРАВЛЕНИЕ СТАНКОМ



ПОДЗЕМНАЯ ПАРКОВКА



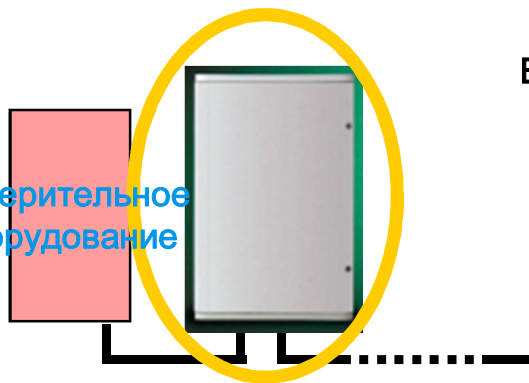
АВТОМОБИЛЬНАЯ МОЙКА



ОТКРЫТАЯ ПАРКОВКА



Измерительное оборудование



ВВОДНОЙ шкаф



# Обзор продукции: применения в различных отраслях

- ЖИЛИЩНОЕ СТРОИТЕЛЬСТВО

- Вне зданий – электрооборудование бассейнов, системы автоматического освещения и полива садов

- КОММЕРЧЕСКИЙ СЕКТОР

- Открытые парковки, рынки, автомобильные мойки, гаражи, строительные площадки, госпитали, распределительные подстанции, кемпинги, общественные бассейны, причалы, светофоры, автоматические поливочные системы в сельском хозяйстве, защитное оборудование и автоматизация парков и зоопарков, развлекательное и выставочное оборудование, концертные залы и площадки, парки аттракционов.

- ПРОМЫШЛЕННЫЙ СЕКТОР

- Щиты управления двигателями, пускатели с переключением со звезды на треугольник, устройства управления насосами и системами водоочистки, оборудование для ТЭЦ и пищевой промышленности, щиты управления лифтами и технологическим оборудованием.

# Обзор продукции: основные технические характеристики



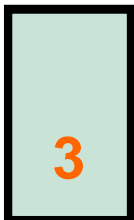
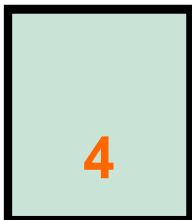
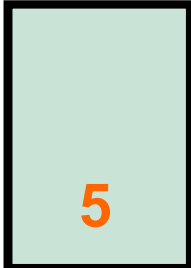
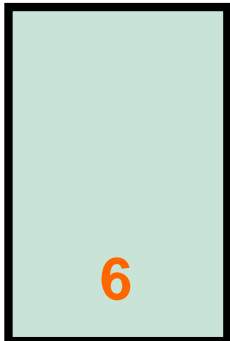
- В шкафы Gemini вы можете установить:
  - Оборудование с креплением на DIN рейку
  - Модульные автоматические выключатели в литом корпусе
  - Устройства автоматизации
  - Силовые клеммы
- Основные технические характеристики:
  - **Степень защиты IP 66**
  - **Цвет: серый RAL 7035**
  - **От 24 до 216 DIN-модулей**
  - **Напряжение изоляции Ue до 1000 В пер. тока, 1500 В пост. тока (для решений с солнечными батареями)**
  - **Класс изоляции II**
  - **Рабочая температура: от -40 до +100 °C**
  - **Ударопрочность IK 10**
  - **Испытание раскаленной проволокой GWT, до 750 °C**



# Обзор продукции: широкий выбор

- Серия Gemini предлагает полный ряд типоразмеров, позволяющий реализовать любое техническое решение

## Внутренние и наружные размеры, мм

<b>ШИРИНА</b>	250 335	375 460	375 460	500 590	500 590	750 840
<b>ВЫСОТА</b>	300 400	450 550	600 700	600 700	750 855	900 1005
<b>ГЛУБИНА</b>	180 210	230 260	230 260	230 260	330 360	330 360
<b>КОЛ-ВО МОДУЛЕЙ</b>	24 (12x2)	54 (18x3)	72 (18x4)	96 (24x5)	120 (24x5)	216 (36x6)
<b>ТИПОРАЗМЕР</b>						



# Обзор продукции: соответствие стандартам

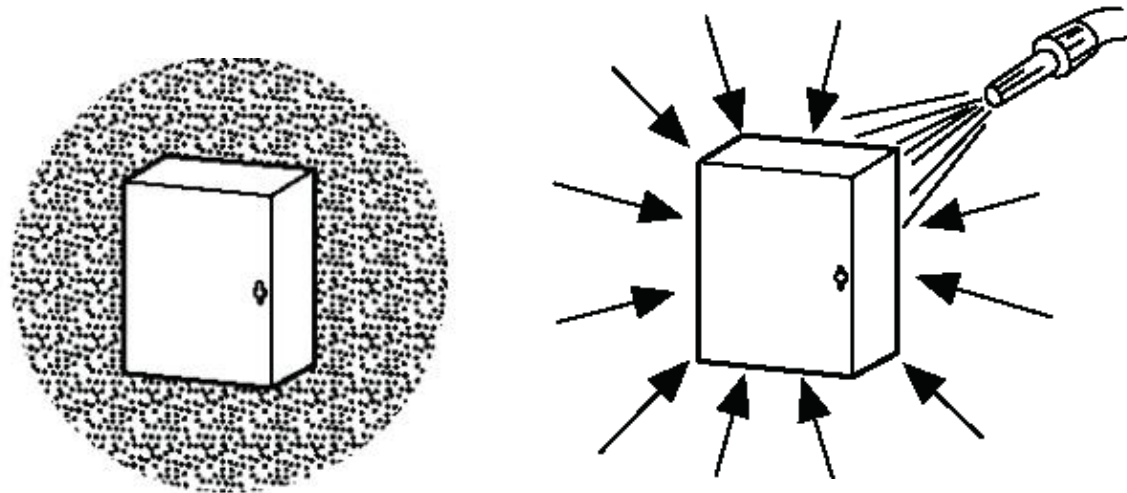
- Шкафы серии Gemini полностью соответствуют требованиям стандарта EN 62208 (сертификат IMQ). Все данные о соответствии стандарту ГОСТ Р 51321.1 (МЭК 60439-1) «Устройства комплектные низковольтные распределения и управления» содержатся в каталоге Gemini.



- EN 62208
  - «Корпуса пустотелые для комплектной низковольтной коммутационной аппаратуры и механизмов управления»
- ГОСТ Р 51321.1 (МЭК 60439-1)
  - «Устройства комплектные низковольтные распределения и управления. Часть 1. Устройства, испытанные полностью или частично»

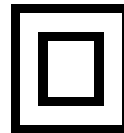
# Обзор продукции: степень защиты IP

- Шкафы Gemini имеют весьма высокую степень защиты IP 66 (согласно ГОСТ 14254 (МЭК 60529)).
- Первая цифра индекса IP указывает на степень защиты от проникновения твёрдых тел, а вторая – от проникновения воды.
  - Первая цифра "6" означает полную пыленепроницаемость (частицы пыли не проникают внутрь оболочки).
  - Вторая цифра "6" означает защиту от водяных струй или морских волн.

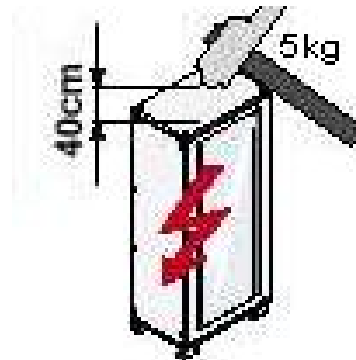


# Обзор продукции: двойная изоляция и степень защиты IK

- Шкаф Gemini является изолированной электротехнической оболочкой. Символ двойной изоляции означает, что Gemini обеспечивает защиту от косвенного прикосновения.

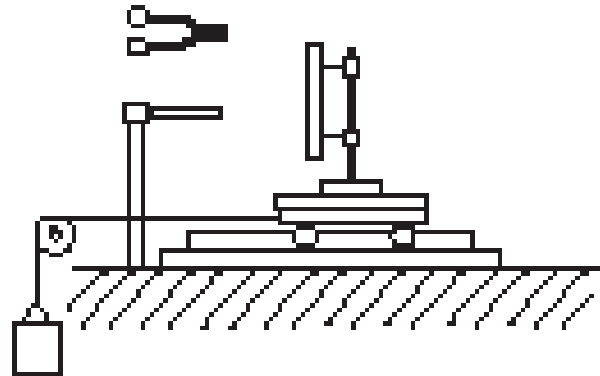


- Стойкость к механическим ударам составляет 20 Джоулей. Это означает, что шкафы Gemini отличаются высокой ударопрочностью IK 10 (согласно стандарту EN 50102)



# Обзор продукции: тест раскаленной проволокой

- Тест раскаленной проволокой (GWT) используется для проверки способности материала изделия к самозатуханию.
- Тест имитирует тепловую нагрузку с целью оценить опасность возгорания изделия.
- **Во время испытания шкафов Gemini согласно стандарту ГОСТ Р МЭК 60695-2-11 была достигнута температура 750 °С.**



# Обзор продукции: экологические аспекты

- При разработке шкафов Gemini была заложена возможность их полной вторичной переработки: это радикальное изменение для сектора, в котором доминируют неперерабатываемые материалы, такие как полиэстеры.
  - На этапе разработки был составлен отчет по **оценке жизненного цикла (LCA)**.
  - Шкафы Gemini поставляются с инструкцией по утилизации по окончании срока службы.

Использование термопласта позволило добиться  
**100-процентной экологичности изделий**

## Раздел 2: новшества



- **Новый продукт**
- **Новые материал**
- **Новые технологии**

# Новшества: новый продукт



**Инструмент не нужен!**

- Быстрый монтаж (мало деталей, всё крепление на защелках, сборка без инструмента):
  - Дверь
  - Рама
  - DIN-рейки
  - Защитные панели
  - Комплект для монтажа выключателя Tmax
  - Кабель-каналы
  - Монтажные платы
  - Внутренняя дверца
  - ...

# Новшества: новый продукт

- Эстетичный внешний вид.
- Современный дизайн прозрачной двери выдержан **в едином ключе с другими изделиями ABB**

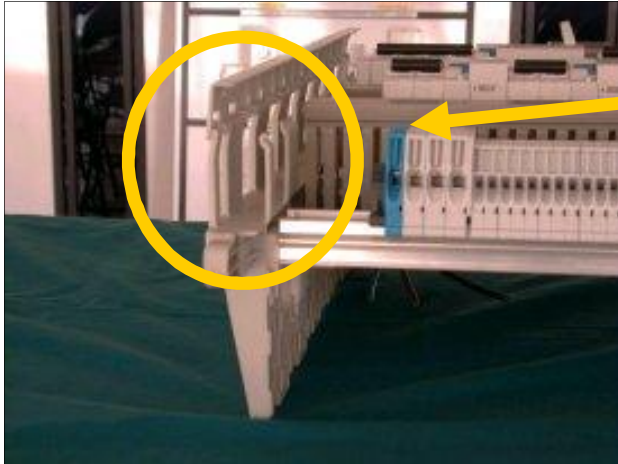


Закругленные углы

**Gemini – это не квадратный ящик!**



# Новшества: новый продукт



- Рама со встроенным вертикальным кабель-каналом (патент **ABB**)



- Горизонтальная разводка кабелей

# Новшества: новый материал

- Термопласт Gemini в сравнении с GRP (стеклонаполненный полиэстер) :
  - имеет такую же прочность
  - имеет такие же механические характеристики
  - имеет такую же устойчивость к маслам
  
- плюс:
  - механические характеристики материала не ухудшаются со временем
  - он безопасен в использовании (нет стекловолокна, которое может со временем «всплывать» на поверхность)
  - полностью подлежит вторичной переработке

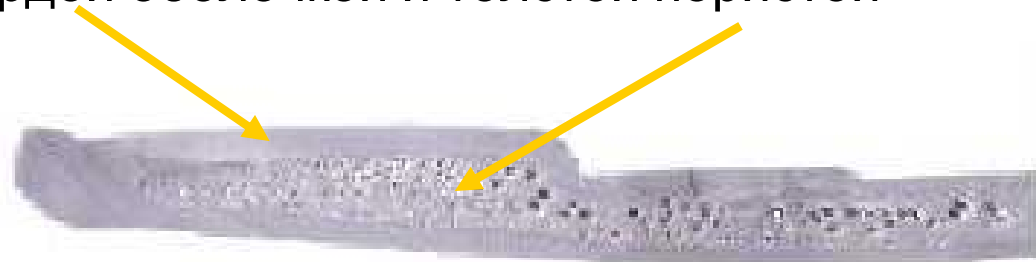
# Новшества: новый материал



- Экологичность и безопасность – основные критерии, на основании которых европейский ЖКХ переходит от использования шкафов из GRP(стеклонаполненного полиэстера) к Gemini

# Новшества: новые технологии

- Технология двойной экструзии позволяет получить слоистую структуру из двух материалов с тонкой твердой оболочкой и толстой пористой сердцевиной.



## ■Преимущества:

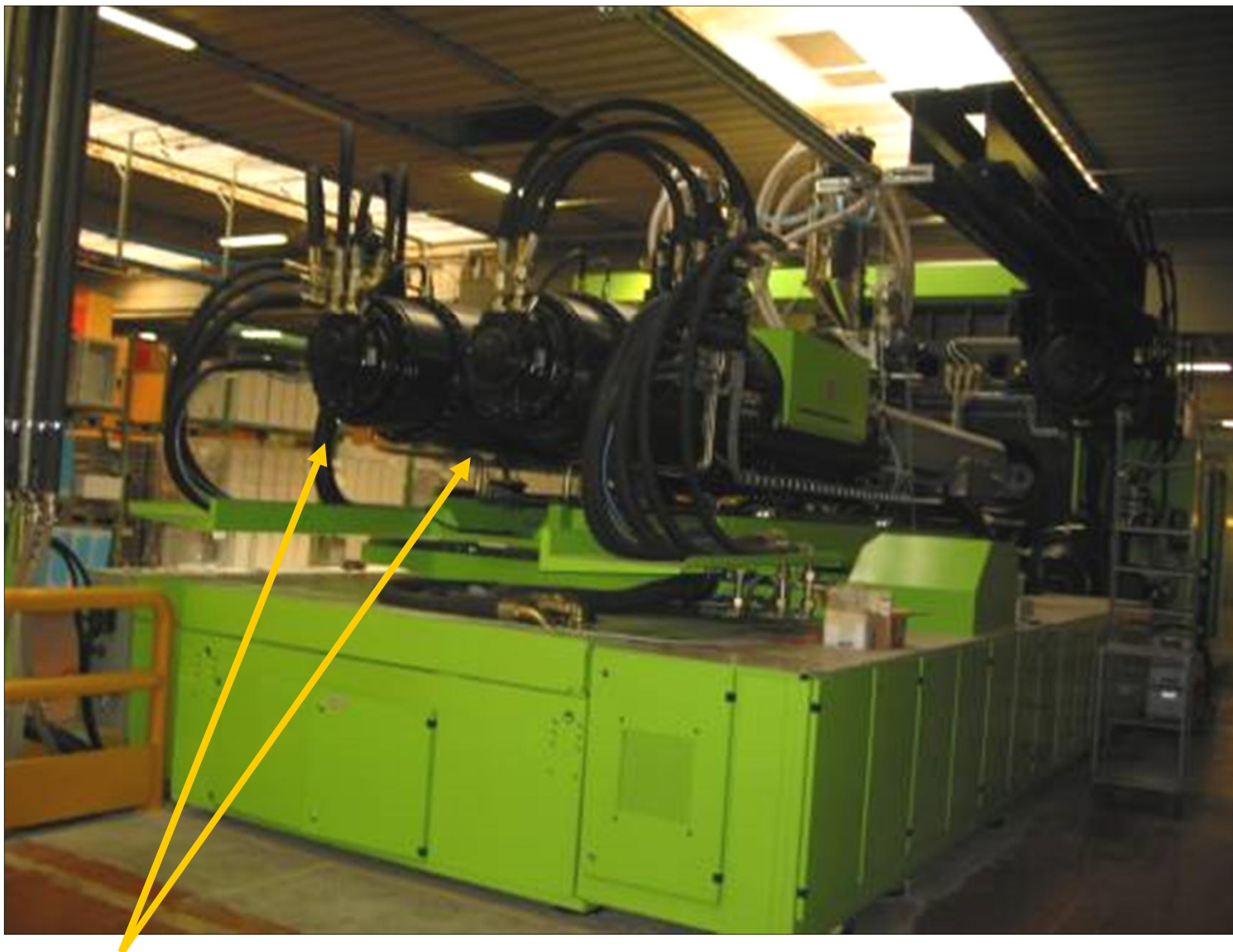
- меньший, чем у шкафов из GRP, вес: **в среднем на 20 %**
- толщина корпуса всего 5-6 мм  
при такой же прочности, как у шкафов из GRP

# Новшества: литейная машина



**Размеры: 15 x 4,40 м, литейная машина с двумя шнеками**  
**Давление: 2300 тонн**

# Новшества: литейная машина



**Шнеки для двойной экструзии**

# Раздел 3: каталог



Низковольтное оборудование

Шкафы и боксы  
для средств автоматизации  
Технический каталог

Power and productivity  
for a better world™ **ABB**

# Каталог: типоразмеры

- Шесть типоразмеров: наружные габариты, мм:
  - Типоразмер 1 335 x 400 x 210
  - Типоразмер 2 460 x 550 x 260
  - Типоразмер 3 460 x 700 x 260
  - Типоразмер 4 590 x 700 x 260
  - Типоразмер 5 590 x 855 x 360
  - Типоразмер 6 840 x 1005 x 360



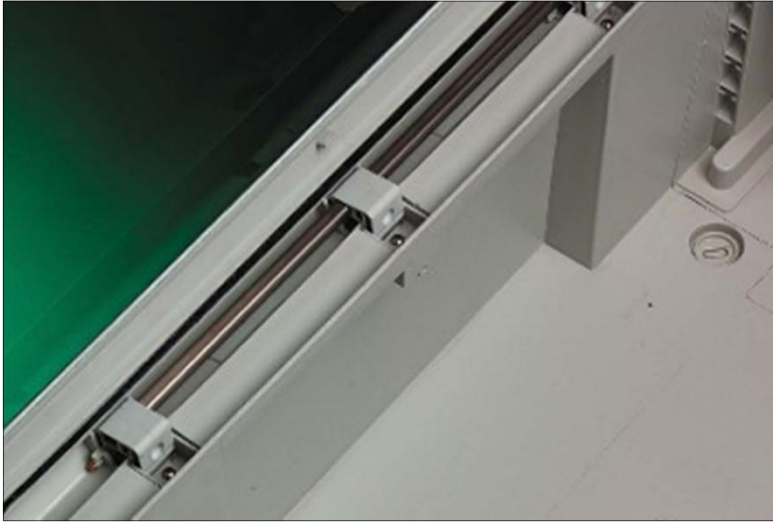


# Каталог: двери

- Поставляются двери двух типов:
  - прозрачная дымчатая
  - глухая дверь (цвет RAL 7035)
  
- Простое крепление двери к корпусу шкафа (без инструмента)



# Каталог: двери



Дверные петли предварительно установлены с левой стороны шкафа. Дверь можно перенавесить так, чтобы она открывалась в другую сторону.



- 2 петли (типоразмеры 1-2)
- 3 петли (типоразмеры 3-4-5)
- 4 петли (типоразмер 6)

# Каталог: двери

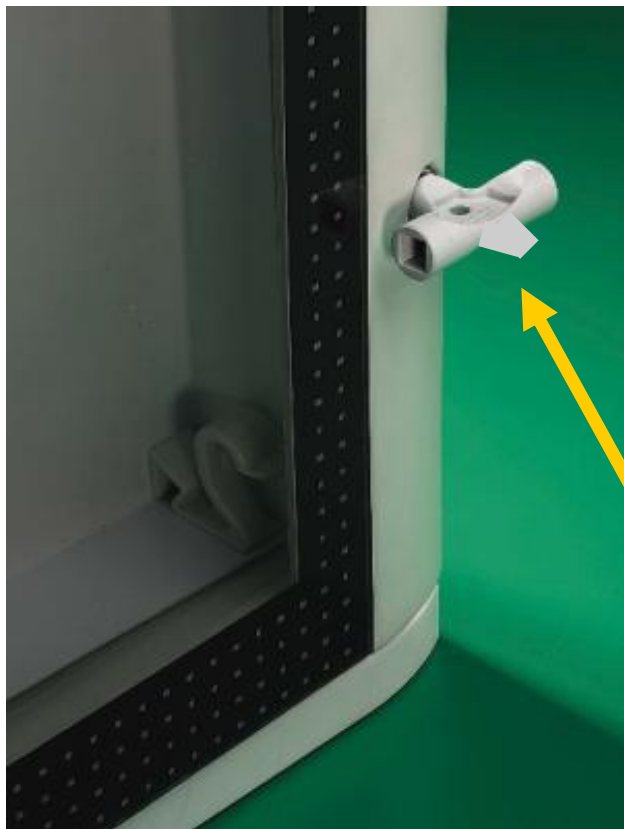


- Простая установка и обслуживание:
  - открывается больше, чем на 180°



- Стандартное исполнение: с двумя замками под ключ с двумя бородками
- Двери типоразмеров 5 и 6 оборудованы тремя замками

# Каталог: замки



- Стандартный замок (под ключ с двумя бородками) можно заменить следующими замками:

- квадратного профиля



- треугольного профиля



- Шкафы Gemini снабжены универсальным ключом (подходит к замкам под ключ с двойной бородкой, квадратного и треугольного профиля)

- Также поставляются замки с ручкой

# Каталог: информация для заказа

- Шкафы Gemini можно заказать двумя способами:

**1** Указав единый код для поставки корпуса шкафа и двери (прозрачной или глухой) в "одной упаковке". Дверь поставляется отдельно от корпуса шкафа: сначала вы выполняете электромонтаж, а затем устанавливаете дверь.

**2** Указав отдельные коды для корпуса шкафа и для двери: это позволяет оптимизировать складские запасы.



**Липучки (на упаковке двери и корпуса шкафа) облегчают транспортировку**

# Каталог: оборудование для распределения

К оборудованию для распределения относятся:

- Вертикальные стойки
- DIN-рейки
- Модульные платы
- Пластроны
- Комплект для монтажа Tmax
- Кабель-каналы

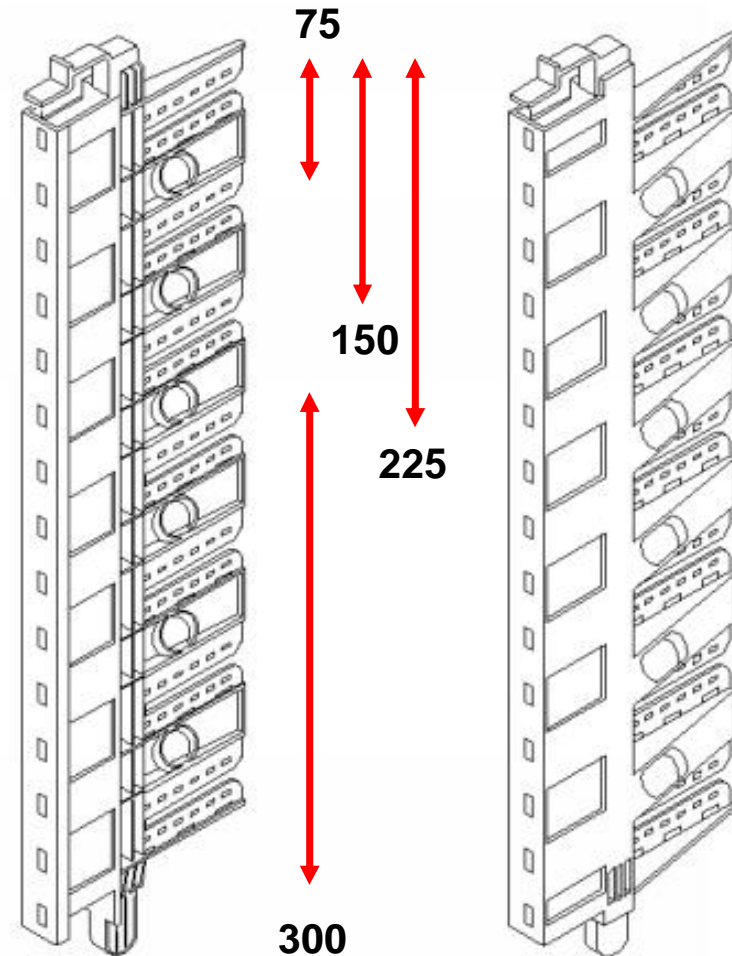
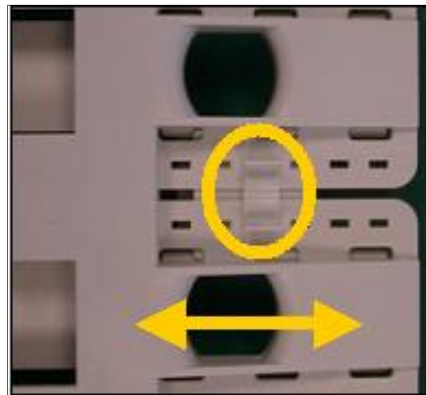
На раму можно установить следующие компоненты:

- Автоматические выключатели в литом корпусе
- Модульные автоматические выключатели и другие аппараты с креплением на DIN-рейку
- Клеммы Entrelec

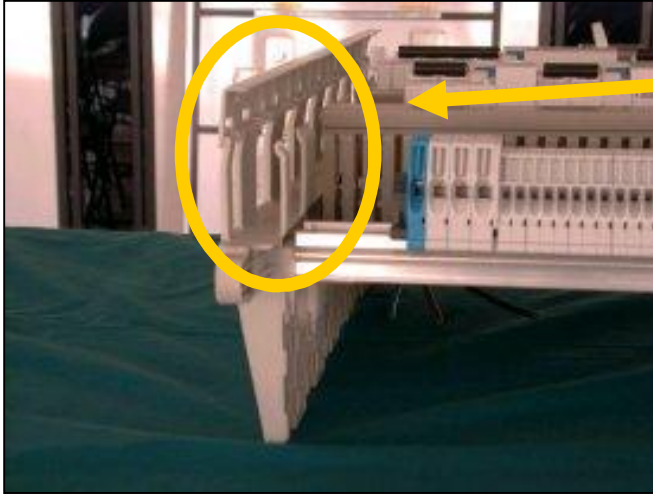


# Каталог: вертикальные стойки

- Расстояние между рядами:
  - **150 мм**
  - **225 мм**
  - **300 мм**
  - шаг 75 мм
- Точная регулировка глубины установки следующих компонентов (с шагом 12,5 мм):
  - DIN-рейки
  - Модульные платы
  - Комплект для монтажа выключателя Tmax
  - Кабель-каналы



# Каталог: вертикальные стойки



- Встроенный вертикальный кабель-канал



- Крепление к шкафу с помощью защелок



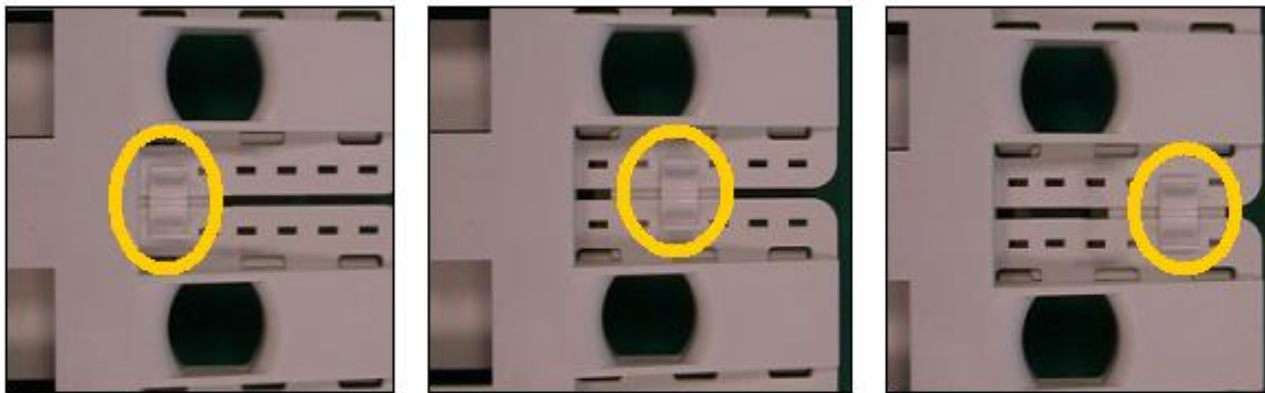
# Каталог: DIN-рейки



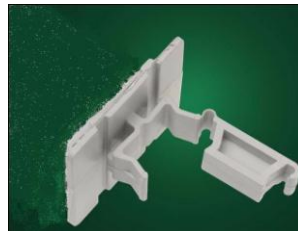
- Двухсторонняя DIN-рейка (EN 50022)
  - Возможность использования системы быстрого монтажа Unifix L
  
- Модули:
  - типоразмер 1  
12 модулей в одном ряду
  - типоразмеры 2 и 3  
18 модулей в одном ряду
  - типоразмеры 4 и 5  
24 модуля в одном ряду
  - типоразмер 6  
36 модулей в одном ряду

# Каталог: DIN-рейки

- Крепление к вертикальным стойкам с помощью защелок и без инструментов
- Точная регулировка глубины установки любых устройств



- Пластиковая защелка предотвращает случайное разъединение



# Каталог: комплект для оборудования на DIN рейку



- Два размера в высоту:
  - 1 модуль (150 мм)
  - 1,5 модуля (225 мм)



- Каждый комплект поставляется с DIN-рейкой и пластроном
- Пластроны крепятся защелками к вертикальным стойкам и могут открываться как влево, так и вправо

# Каталог: комплект для оборудования на DIN рейку

- По соображениям безопасности, пластроны можно снять только с помощью инструмента (например, отвертки)
- Встроенная система маркировки:
  - Самоклеющиеся маркировочные таблички
  - Прозрачный наклонный держатель маркировочных табличек
- Каждый комплект снабжен заглушкой шириной 4 DIN-модуля

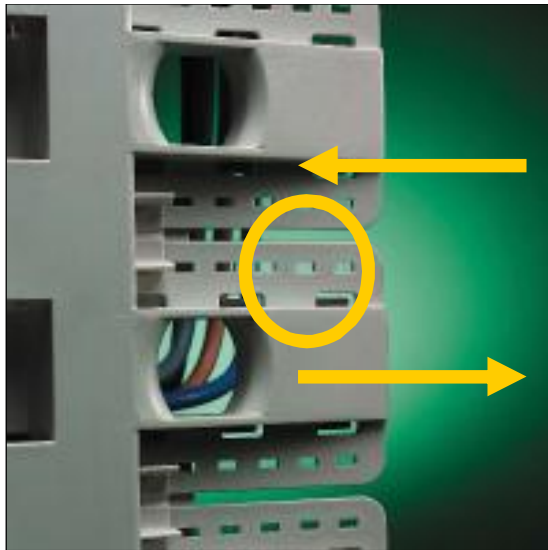
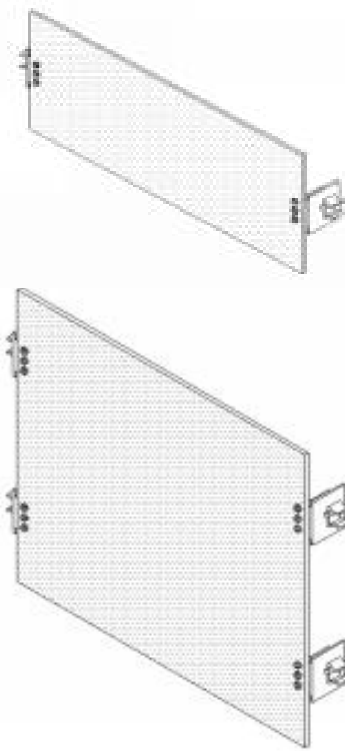


# Каталог: глухие пластроны



- Универсальность: **три** размера в высоту:
  - 0,5 модуля (75 мм)
  - 1 модуль (150 мм)
  - 2 модуля (300 мм)
- Пластроны крепятся защелками к вертикальным стойкам и могут открываться на петлях как влево, так и вправо.
- По соображениям безопасности, Пластроны можно снять только с помощью инструмента.

# Каталог: модульные монтажные платы

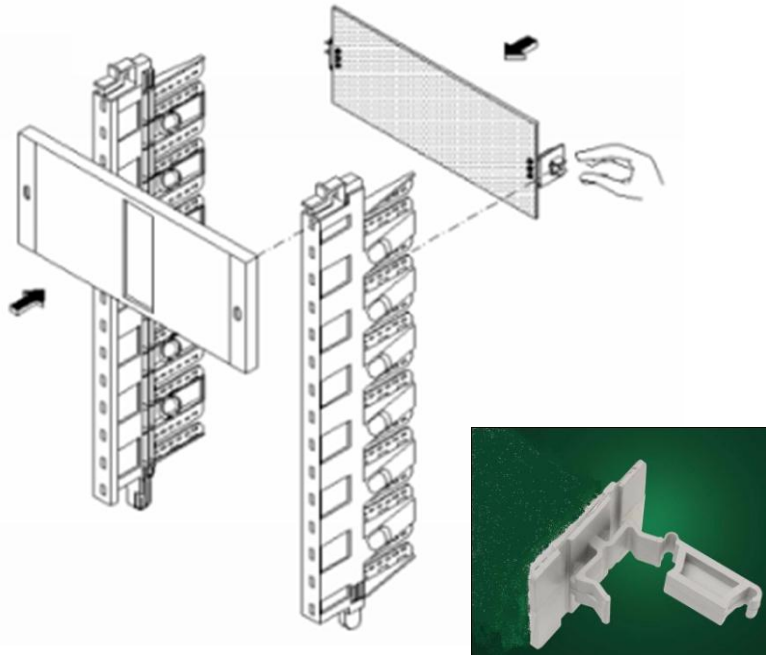


- **Два** размера в высоту:
  - 1 модуль (150 мм)
  - 2 модуля (300 мм)
- Модульные платы крепятся к вертикальным стойкам с помощью защелок
- **Точная регулировка глубины установки**
- Пластиковая защелка предотвращает случайное разъединение

# Каталог: комплекты для установки выключателя Tmax



- Для установки выключателей T1, T2 и T3
- Горизонтальный монтаж
- **Две** модульные платы:
  - высотой 150 мм
  - высотой 300 мм



- В комплект входит пластрон с вертикальной прорезью
- Плата крепится к вертикальным стойкам с помощью защелок
- Точное регулирование по глубине
- Пластиковая защелка предотвращает случайное разъединение

# Каталог: комплекты для установки выключателя Tmax

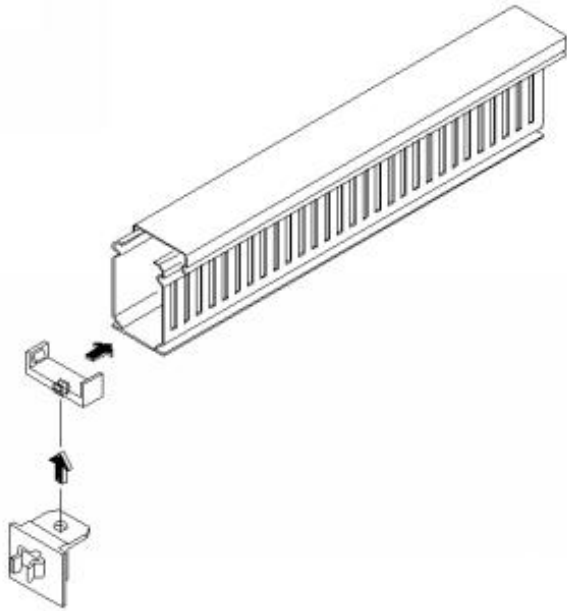


- Пластрон крепится на защелках и может открываться как вправо, так и влево.
- По соображениям безопасности, пластроны можно снять только с помощью инструмента.

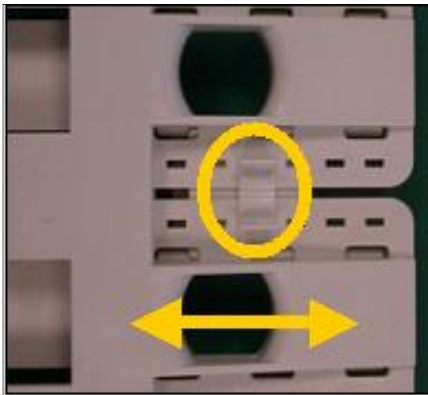
**Автоматические выключатели T4 и T5 также можно установить обычным способом (на металлической монтажной плате без использования специального комплекта)**



# Каталог: перфорированные кабель-каналы



- Два размера кабель-каналов:
  - 25 x 60 (Ш x В, мм)
  - 40 x 60 (Ш x В, мм)
- Кабель-каналы крепятся защелками к фиксаторам Fix-O-Rapid, которые, в свою очередь, крепятся защелками к опорам



- Весь комплект крепится защелками к вертикальным стойкам
- Точная регулировка глубины установки
- Пластиковая защелка предотвращает случайное разъединение

# Каталог: компоненты для установки средств автоматизации

Компоненты для установки средств автоматизации включают:

- монтажные платы
- внутренние дверцы

Они предназначены для установки:

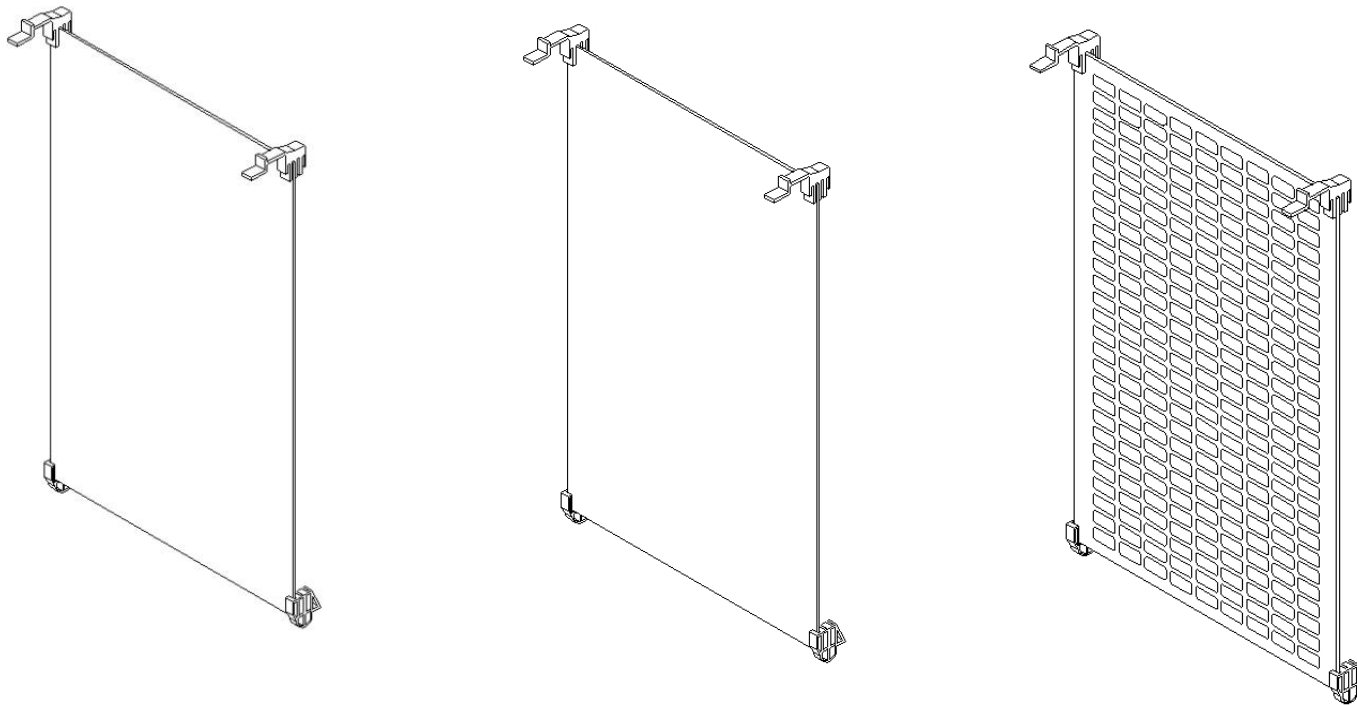
- автоматических выключателей в литом корпусе
- модульных автоматических выключателей
- DIN-реек (стандартного профиля)
- аппаратуры контроля и управления
- ...
- ...и не забудьте про наши кабель-каналы



# Каталог: монтажные платы

Три типа монтажных плат:

- металлическая монтажная плата
- изолированная монтажная плата
- перфорированная металлическая монтажная плата



# Каталог: монтажные платы

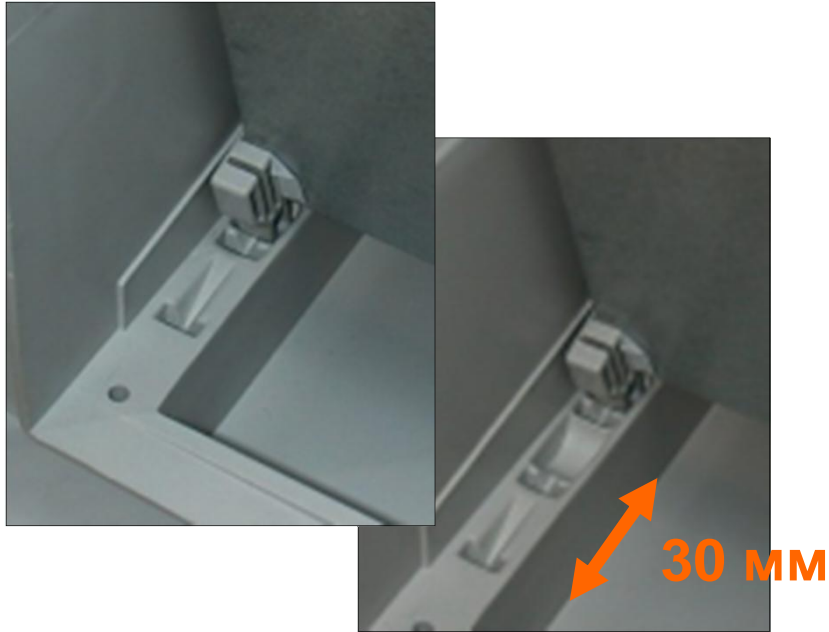


- К монтажной плате легко прикрепляются специальные фитинги, входящие в стандартный комплект поставки монтажной платы



- Благодаря им монтажная плата крепится защелками к корпусу шкафа без использования инструмента
- Грубая регулировка по глубине осуществляется путем установки платы в разные точки крепления на корпусе шкафа

# Каталог: монтажные платы

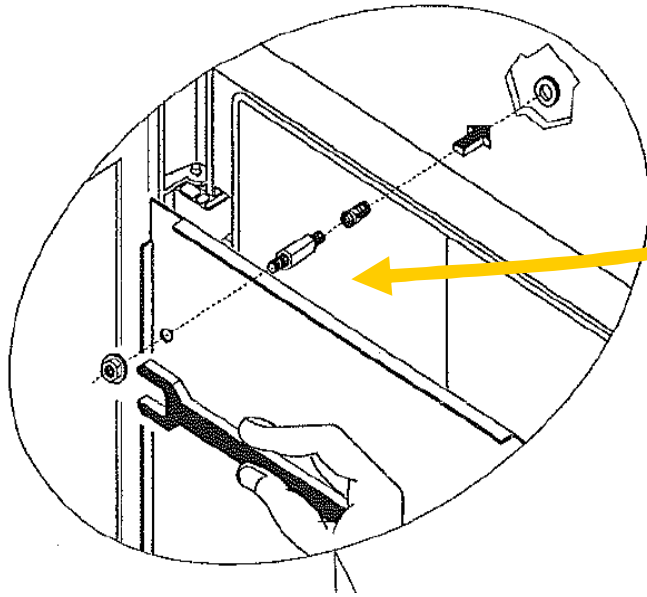


- Точность регулировки по глубине не зависит от типоразмера шкафа Gemini. Расстояние между точками крепления составляет **30 мм**



- Более точная регулировка осуществляется переустановкой на фитингах (только для металлических плат – три позиции, **шаг 7,5 мм**)

# Каталог: монтажные платы



- Крепежный комплект монтажной платы

# Каталог: внутренняя дверца



- На внутренней дверце можно установить кнопки, ручки, измерительные приборы и т. д.



- Внутреннюю дверцу можно навесить так, чтобы она **открывалась влево или вправо**
- Крепление с помощью защелок **без использования инструмента**

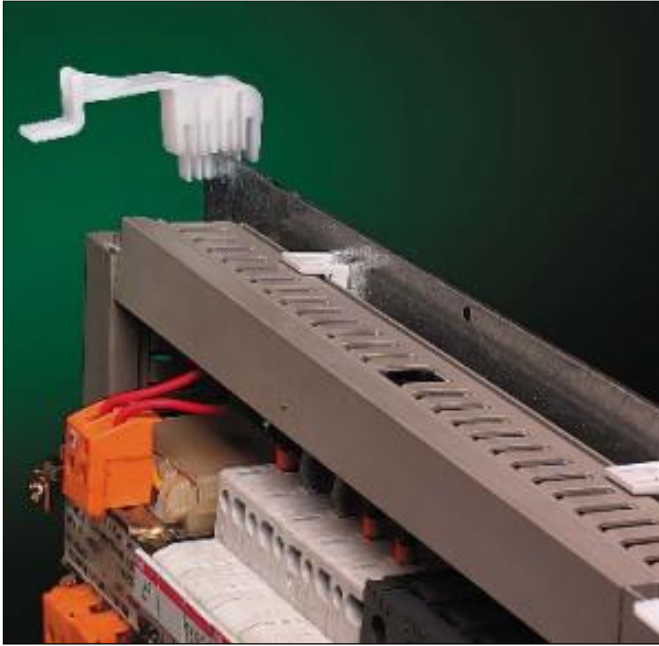
# Каталог: внутренняя дверца



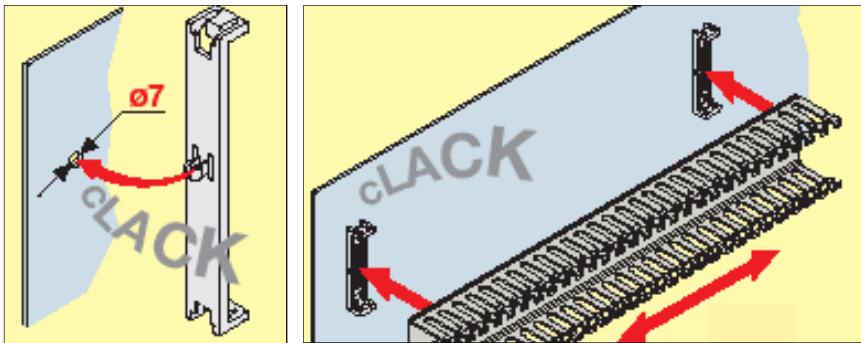
- Степень защиты IP 30 обеспечивается даже при открытой наружной двери



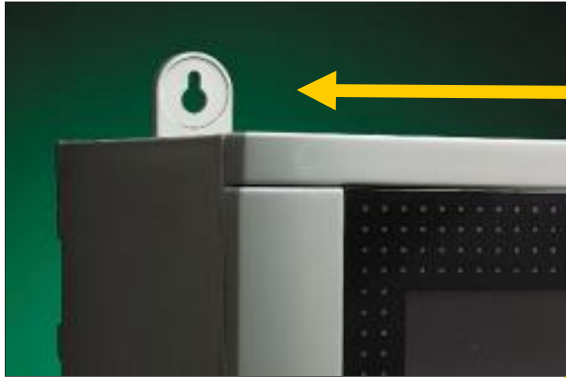
# Каталог: кабель-каналы



- Подразделение ABB SACE поставляет широкий ассортимент кабель-каналов:
  - Перфорация с шагом 4/6 или 8/12 (мм)
  - размеры от 15 x 17 до 150 x 100 (мм)
- Способ крепления к монтажной плате:
  - С помощью фиксаторов **Fix-O-Rapid** (в каждом канале требуется проделать всего два отверстия диаметром 7 мм)
  - Заклепками
  - Винтами



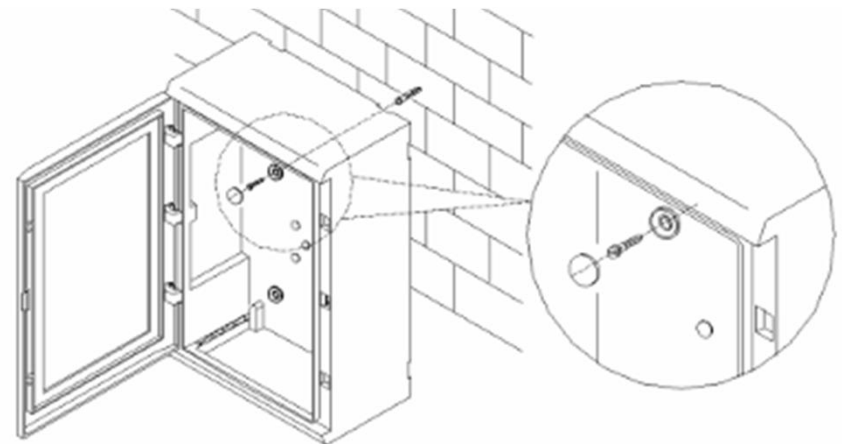
# Каталог: прочие аксессуары



- Настенные кронштейны
- Комплект для крепления на столбе
- Пьедестал

Шкаф можно навесить на стену, для этого следует проделать отверстия в его задней стенке

(крышки для обеспечения двойной изоляции входят в комплект поставки)



# Каталог: прочие аксессуары

1 – Комплект для установки шкафов друг на друга

1



2 – Цоколь

2



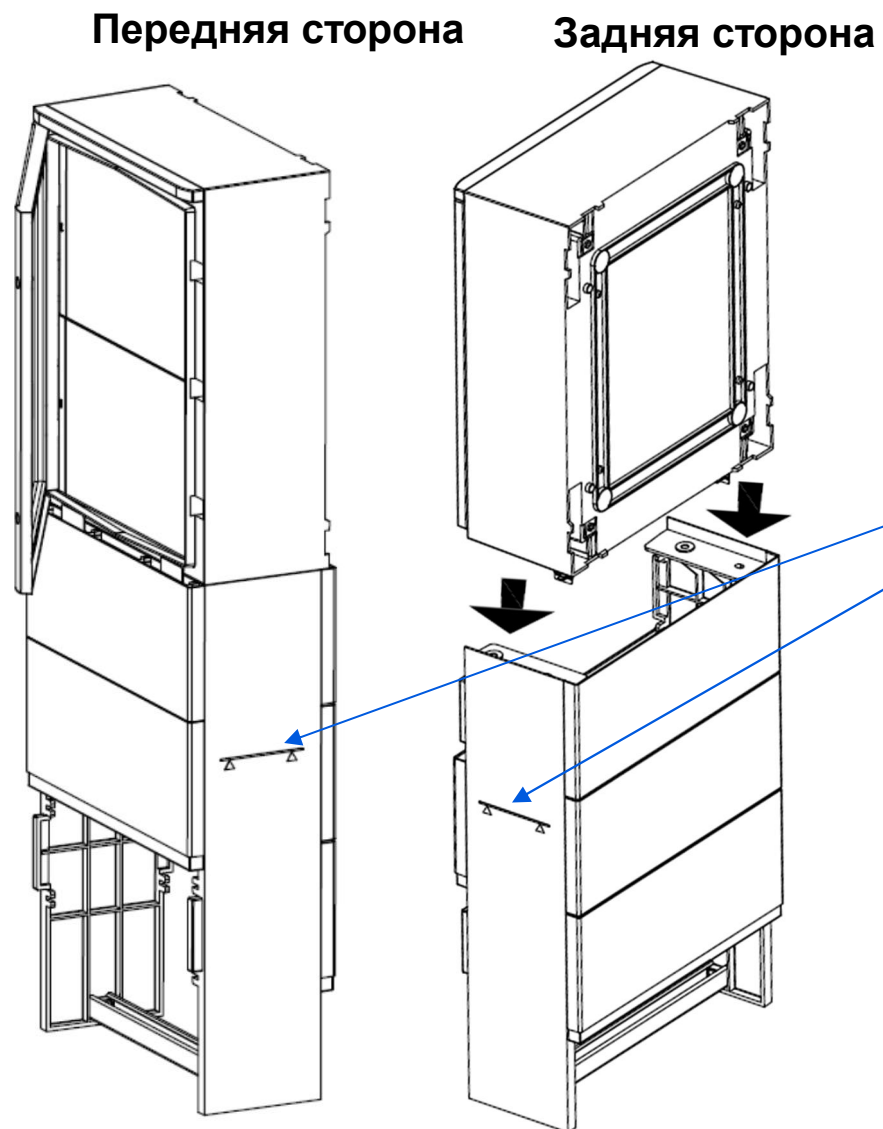
3 – Металлическая рама для установки на бетонное основание

3



Кроме шкафов Gemini типоразмера 1

# Каталог: прочие аксессуары



- Пьедестал для установки на землю

# Каталог: прочие аксессуары



- Защитная панель для задней части шкафов Gemini обеспечивает эстетичный внешний вид (пример: Gemini на пьедестале).

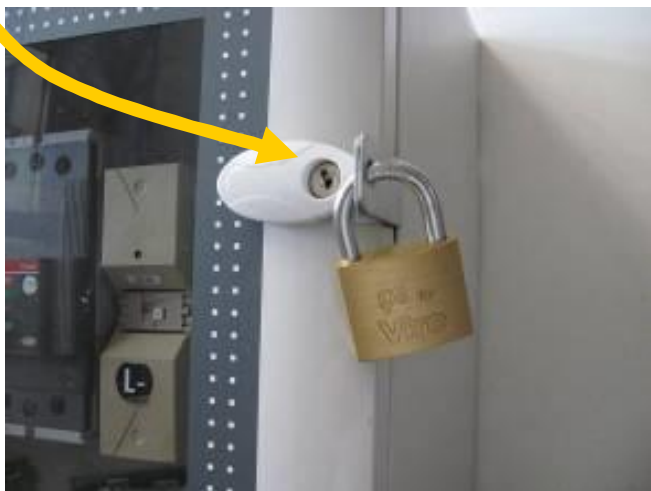
# Каталог: прочие принадлежности



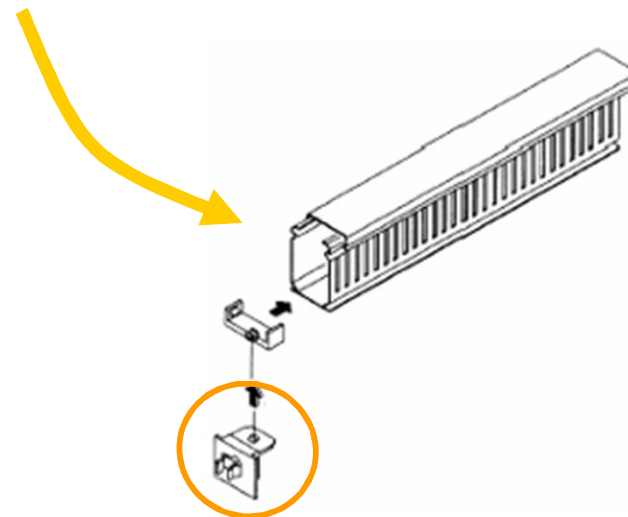
- Комплект защиты от конденсации
  - с мембраной GORE®

# Каталог: прочие аксессуары и запасные части

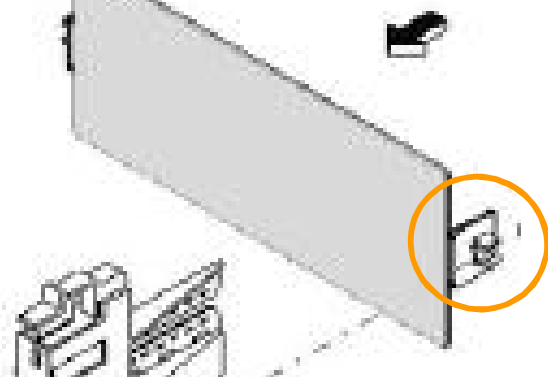
- Комплект замков



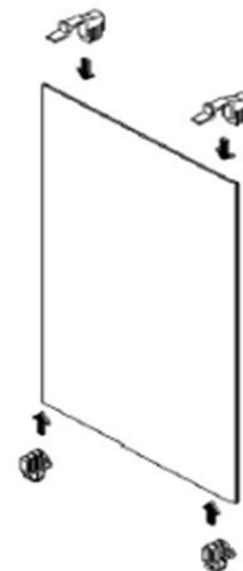
- Комплект опор



- Комплект модульной разделительной перегородки



- Комплект монтажной платы



# Конкуренты: сделано из ...

Продукцию конкурентов можно сгруппировать по материалам, используемым для её изготовления :

- **Термоотверждаемый материал:** полиэстер, армированный стекловолокном (GRP)
- **Термопластичный материал,** изготовленный методом одинарной или двойной экструзии



# Конкурененты: использование GRP

## Преимущества:

- Хорошие механические характеристики



## Недостатки:

- **Небезопасен в использовании, так как стекловолокно может выступать наружу**
- **Ухудшение механических характеристик при выходе стекловолокна наружу (слабая устойчивость к ультрафиолету)**
- **Не подлежит вторичной переработке**
- **Сборка с применением инструмента**
- **Некрасивый внешний вид (квадратный ящик!)**



# Почему нужно выбирать ABB...

## ■ Преимущества:

- Механические характеристики, как у изделий из GRP
- Механические характеристики не ухудшаются со временем
- Степень защиты IP 66
- Безопасность в использовании
- Более лёгкие (примерно на 20 %)
- 100 % вторичная переработка
- Универсальность (широкий ассортимент аксессуаров)
- Встроенные вертикальные кабель-каналы и очень простая схема крепления с помощью защелок без использования инструментов (экономия времени = уменьшение расходов)



## ■ Недостатки:

- ... мы их не нашли

Power and productivity  
for a better world™

