



Содержание

Описание.....	1/2
Таблица быстрого выбора.....	1/4
Комплекты для установки оборудования.....	1/6
Системы распределения.....	1/8
Данные для заказа.....	1/9
Аксессуары.....	1/15
Примеры конфигурации.....	1/20

Универсальные шкафы Gemini

Описание

Выпуск компанией АББ универсальных пластиковых шкафов серии Gemini является революционным событием для рынка электрических шкафов низкого напряжения.

Универсальные шкафы Gemini изготавливаются из термопластика методом формовки материала, полученного в результате двойной экструзии. Данный метод позволяет приблизить механические характеристики готового изделия к аналогичному изделию, изготовленному из полиэстера, материала обладающего высокими прочностными характеристиками, а также стойкостью к ультрафиолету, атмосферным явлениям и агрессивным химическим средам.

Универсальные шкафы Gemini обладают высокой прочностью и небольшим весом. Кроме прочего, в материале шкафов Gemini не содержится стекловолокна, которое со временем имеет свойство "всплывать" на поверхность, создавая риск для функционирования изделия и работы персонала.

Универсальные пластиковые шкафы Gemini имеют степень защиты IP66 (IP30 с открытой дверью) и высокую стойкость к химическим и атмосферным воздействиям. Вот почему шкафы Gemini гарантируют превосходные рабочие характеристики даже в особо тяжелых для эксплуатации электрического оборудования условиях.

Для применения в системах распределения и системах смешанного типа в универсальных шкафах Gemini предусмотрена возможность установки модульных устройств System Pro M compact и автоматических выключателей Tmax.



Универсальные шкафы Gemini IP66 изготавливаются с помощью метода двойной экструзии. Компания АББ первой стала применять этот метод при производстве электротехнического оборудования. Процесс изготовления изделия методом двойной экструзии заключается в формировании "сэндвича" из двух материалов - твердой наружной оболочки и пористой начинки. Такая структура изделия гарантирует высокую прочность (IK10) за счет толщины оболочки и небольшой вес без необходимости добавления упрочняющих ингредиентов.



Технические характеристики

Соответствуют стандартам ГOST Р 51321.1-2007 (МЭК 60439-1)
ГOST Р 52796-2006 (МЭК 62208)
МЭК 61439-1-2, МЭК 60670
CEI EN 50298
CEI 23-48, CEI 23-49

Номинальное рабочее напряжение U_n 690 В

Сертификация



Рабочая температура от -40 °C до +100 °C

Стойкость к воздействию тепла и огня до температуры 750 °C

Класс ударопрочности **IK** 10

Степень защиты **IP** 30 с открытой дверью

66 с закрытой дверью

Вторичная переработка 100%

Универсальные шкафы Gemini

Описание

Таблица выбора универсальных шкафов Gemini разработана таким образом, чтобы обеспечить максимально удобные условия для подбора компонентов низковольтного оборудования АББ.

Универсальные шкафы Gemini идеально сочетаются с оборудованием серии System Pro-M compact, автоматическими выключателями Tmax, а также с устройствами управления и сигнализации, образуя полноценную систему для средств автоматизации, контроля и управления.

Наряду с оптимальным выбором корпусов также существует возможность выбора одного из нескольких вариантов исполнения монтажных плат.

После окончания установки оборудования и разводки кабеля на монтажную плату устанавливаются специальные фитинги, позволяющие регулировать плату по глубине шкафа на семь положений с тремя дополнительными регулировочными уровнями. Причем нет необходимости использовать инструмент.

Также можно установить в шкаф внутреннюю дверь (перенавешивается, обеспечивает степень защиты IP30 при открытой двери шкафа).

Для сборки универсального шкафа не нужны инструменты! За исключением тех, которые могут понадобиться для установки низковольтного оборудования.



1SLC806507F0001



1SLC806507F0001

Специальные фитинги, входящие в стандартный комплект поставки монтажной платы, позволяют регулировать монтажную плату в семи положениях по глубине шкафа и трех положениях на фитинге.



1SLC806507F0001



1SLC8065068F0001

Использование внутренней двери обеспечивает степень защиты IP30 при открытой двери шкафа.



1SLC8065021F0001

Монтажная плата крепится на специальных фитингах-защелках.



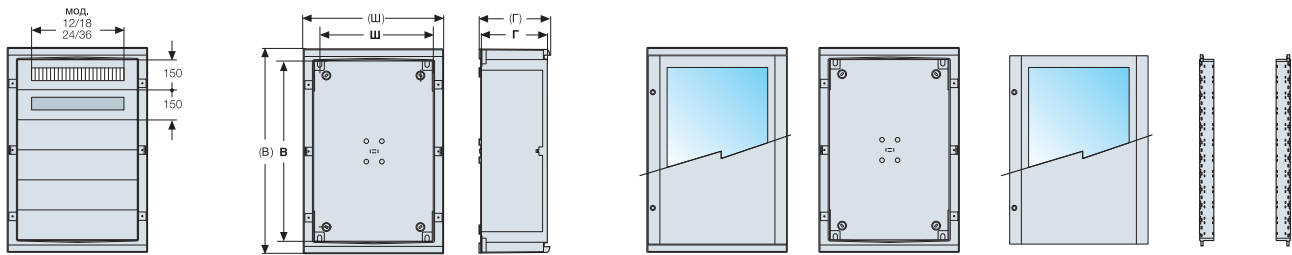
1SLC8065021F0001

Пример конфигурации шкафа для управления и автоматизации: на монтажной панели установлены несколько устройств управления. На внутреннюю дверь выведена светосигнальная арматура.

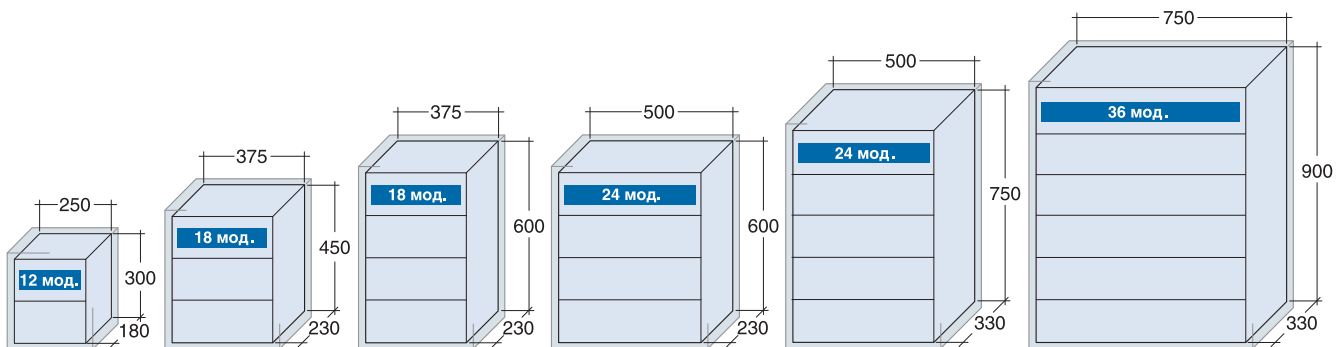
Универсальные шкафы Gemini

Таблица быстрого выбора

Таблица быстрого выбора

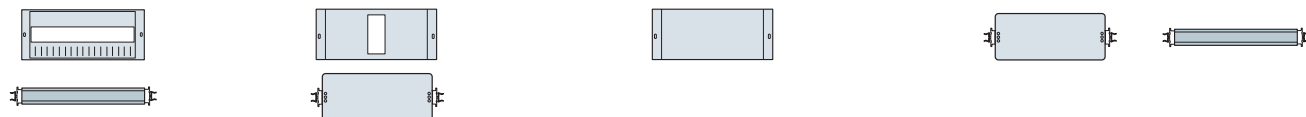


Типо-размер	Кол-во верт. модулей В=150 мм	Кол-во устанавлив. DIN-модулей	Габаритные размеры			Полезные размеры			Универсальный шкаф с дверью		Универсальный шкаф без двери	Дверь		Верт. стойки для DIN-реек
			(В) мм	(Ш) мм	(Г) мм	В мм	Ш мм	Г мм	Прозрачная дверь	Глухая дверь	Корпус	Прозрачная	Глухая	
1	2	24 (12x2)	400	335	210	300	250	180	1SL0211A00	1SL0201A00	1SL0221A00	1SL0241A00	1SL0231A00	1SL0283A00
2	3	54 (18x3)	550	460	260	450	375	230	1SL0212A00	1SL0202A00	1SL0222A00	1SL0242A00	1SL0232A00	1SL0284A00
3	4	72 (18x4)	700	460	260	600	375	230	1SL0213A00	1SL0203A00	1SL0223A00	1SL0243A00	1SL0233A00	1SL0285A00
4	4	96 (24x4)	700	580	260	600	500	230	1SL0214A00	1SL0204A00	1SL0224A00	1SL0244A00	1SL0234A00	1SL0285A00
5	5	120 (24x5)	855	585	360	750	500	330	1SL0215A00	1SL0205A00	1SL0225A00	1SL0245A00	1SL0235A00	1SL0286A00
6	6	216 (36x6)	1005	840	360	900	750	330	1SL0216A00	1SL0206A00	1SL0226A00	1SL0246A00	1SL0236A00	1SL0287A00



Универсальные шкафы Gemini

Таблица быстрого выбора



1

	Распред. комплект DIN-рейка+пластрон		Комплект для Tmax монтажная плата+пластрон		Глухой пластрон			Модульная плата		DIN-рейка
	1 мод. B=150 мм	1+1/2 мод. B=225 мм	1 мод. B=150 мм	2 мод. B=300 мм	1/2 мод. B=75мм	1 мод. B=150 мм	2 мод. B=300 мм	1 мод. B=150 мм	2 мод. B=300 мм	
	1SL0307A00	-	-	-	1SL0318A00	1SL0324A00	1SL0330A00	1SL0296A00	-	1SL0290A00
	1SL0308A00	1SL0313A00	1SL0336A00	1SL0370A00	1SL0319A00	1SL0325A00	1SL0331A00	1SL0297A00	1SL0302A00	1SL0291A00
	1SL0308A00	1SL0313A00	1SL0336A00	1SL0370A00	1SL0319A00	1SL0325A00	1SL0331A00	1SL0297A00	1SL0302A00	1SL0291A00
	1SL0309A00	1SL0314A00	1SL0337A00	1SL0371A00	1SL0320A00	1SL0326A00	1SL0332A00	1SL0298A00	1SL0303A00	1SL0292A00
	1SL0309A00	1SL0314A00	1SL0337A00	1SL0371A00	1SL0320A00	1SL0326A00	1SL0332A00	1SL0298A00	1SL0303A00	1SL0292A00
	1SL0310A00	1SL0315A00	1SL0338A00	1SL0372A00	1SL0321A00	1SL0327A00	1SL0333A00	1SL0299A00	1SL0304A00	1SL0293A00

Установка автоматических выключателей Tmax

В таблице приведены способы установок автоматических выключателей Tmax T1-T5 в универсальные шкафы Gemini IP66. Перед тем, как начинать работы по установке автоматических выключателей в шкафы Gemini, не забудьте проверить соответствие их технических характеристик стандарту ГОСТ Р 51321.1-2007

Типоразмер	Установка	Tmax T1	Tmax T2	Tmax T3	Tmax T4	Tmax T5
1	D	•	•	•		
	O1	•	•	•		
	T	•	•	•	• (3)	• (3)
2	D	•	•	•		
	K1	•	• (1)	•		
	K2	•	• (2)	•		
	O1	•	•	•	• (4)	
	O2	•	•	•	•	• (3)
	T	•	•	•	•	•
3	D	•	•	•		
	K1	•	• (1)	•		
	K2	•	• (2)	•		
	O1	•	•	•	• (4)	
	O2	•	•	•	•	• (3)
	T	•	•	•	•	•
4	D	•	•	•		
	K1	•	• (1)	•		
	K2	•	• (2)	•		
	O1	•	•	•	• (4)	
	O2	•	•	•	•	•
	T	•	•	•	•	•
5	D	•	•	•		
	K1	•	• (1)	•		
	K2	•	• (2)	•		
	O1	•	•	•	• (4)	
	O2	•	•	•	•	•
	T	•	•	•	•	•
6	D	•	•	•		
	K1	•	• (1)	•		
	K2	•	• (2)	•		
	O1	•	•	•	• (4)	
	O2	•	•	•	•	•
	T	•	•	•	•	•

Установка

- D, установка на DIN-рейку
- K1, установка с помощью комплекта Tmax B = 150 мм (с готовыми отверстиями)
- K2, установка с помощью комплекта Tmax B = 300 мм (с готовыми отверстиями)
- O1, установка на модульную плату (1 модуль, B = 150 мм)
- O2, установка на модульную плату (2 модуля, B = 300 мм)

- T, установка на монтажную плату
- • (1), Tmax T2, 3-полюсный с расцепителем тока утечки или без него и Tmax T2, 4-полюсный без расцепителя тока утечки
- • (2), Tmax T2, 4-полюсный с расцепителем тока утечки
- • (3), только в исполнении без расцепителя тока утечки
- • (4), только в 3-полюсном исполнении

Выбор компонентовстр. 1/10

Подробная техническая информациястр. 7/2

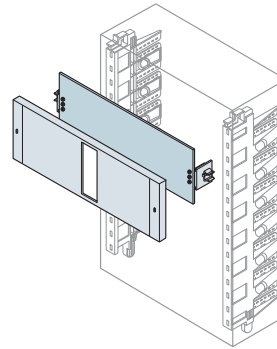
Габаритные размеры.....стр. 8/2

Универсальные шкафы Gemini

Комплекты для установки оборудования

Горизонтальная установка

Комплект для установки автоматических выключателей Tmax

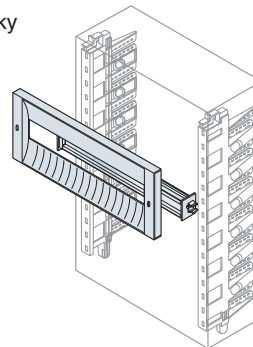


Стационарный автоматический выключатель с передними выводами

	Кол-во полюсов	Размеры В (мм)	Типоразмер		
			2/3	4/5	6
Tmax T1	3-4	150	1SL0336A00	1SL0337A00	1SL0338A00
Tmax T2	3-4	150	1SL0336A00	1SL0337A00	1SL0338A00
Tmax T2+расц. тока утечки	3	300	1SL0370A00	1SL0371A00	1SL0372A00
Tmax T3	3-4	300	1SL0370A00	1SL0371A00	1SL0372A00

Вертикальная установка

Комплект для установки оборудования на DIN-рейку

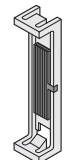
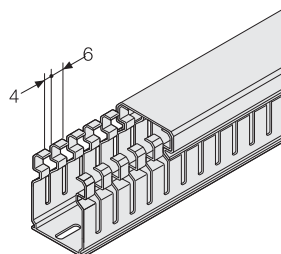
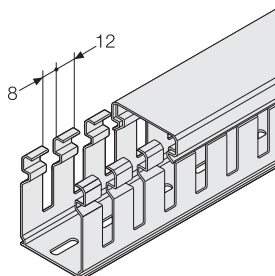


Тип устанавливаемого оборудования	Кол-во полюсов	Размеры В (мм)	Типоразмер			
			1	2/3	4/5	6
Модульные устройства System Pro M		150	1SL0307A00	1SL0308A00	1SL0309A00	1SL0310A00
		225		1SL0313A00	1SL0314A00	1SL0315A00
Tmax T1-T2-T3	3-4	225		1SL0313A00	1SL0314A00	1SL0315A00

Универсальные шкафы Gemini

Комплекты для установки оборудования

Кабельные каналы



1STC020206F001

1

Перфорированные кабель-каналы

Fix-O-rapid

Основание (мм)	В (мм)	перфорация		Защелки- вающиеся адаптеры на DIN-рейки	Защелки- вающиеся адаптеры на монтажную плату
		с шагом 8/12 мм	с шагом 4/6 мм		
15	17	05019	05119	-	-
	30	05033	05133		
	40	05043	05143		
25	60	05063	05163	05250	05270
	80	05083	05183		
	100	05094	05194		
	30	05035	05135		
40	40	05045	05145		
	60	05065	05165	05252	05272
	80	05085	05185		
	100	05095	05195		
	30	05037	05137		
60	40	05047	05147		
	60	05067	05167	05254	05274
	80	05087	05187		
	100	05096	05196		
	40	05049	05149		
80	60	05069	05169	05256	05276
	80	05089	05189		
	100	05097	05197		
	40	05051	05151		
	60	05071	05171		
100	80	05091	05191	05258	05278
	100	05098	05198		
	40	05053	05153		
120	80	05093	05193	05260	05280
	100	05099	05199	05262	05282

Универсальные шкафы Gemini

Системы распределения

Распределительные блоки

Однополюсные



Код заказа	1SNA356208R2500	1SNA356204R1100 ⁽¹⁾	1SNA356200R2100 ⁽¹⁾	1SNA356212R0000 ⁽¹⁾	1SNA179657R1500	1SNA179650R2200
Тип	BRU 80A	BRU 125A	BRU 160A	BRU 175A	BRU 250A	BRU 400A
In (A)	80	125	160	175	250	400
Количество полюсов	1	1	1	1	1	1
Установка	DIN35/плата	DIN35/плата	DIN35/плата	DIN35/плата	DIN35/плата	DIN35/плата
Сечение питающ. кабеля (мм ²)	3x16	10+35 (слева) 6+16 (справа)	10+70	16+70	35+120	95+185
Кол-во отходящих кабелей (мм ²)	4x2.5+6	4x2.5+16 (с наконечниками) 6x2.5+16 (без наконечников)	6x2.5+16	10x2.5+16 (с наконечниками) 10x2.5+16 (без наконечников)	2x2.5+25 (с наконечниками) 2x2.5+35 (без наконечников)	2x2.5+25 (с наконечниками) 2x2.5+35 (без наконечников)
Размеры ВxШxГ ⁽²⁾ (мм)	66x27.2x56.5	75x27x57.5	91x35.2x60	61x45x54	96x44.5x59.5	96x44.5x59.5
Кол-во DIN-модулей	1.5	1.5	2	2.5	2.5	2.5
Ном. рабочее напряжение Ue (V)	600	600	600	600	600	600
Степень защиты	IP 20	IP 20	IP 20	IP 20	IP 20	IP 20

Трехполюсные

Четырехполюсные



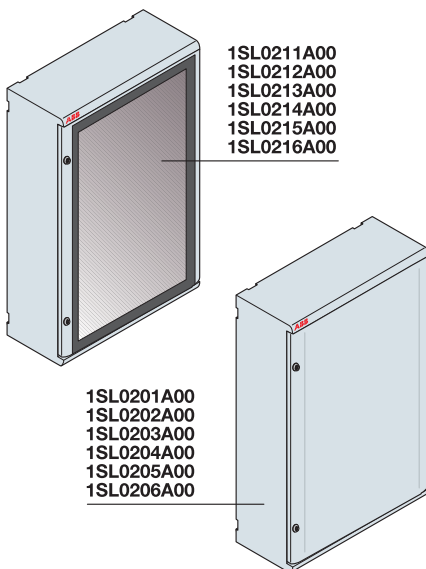
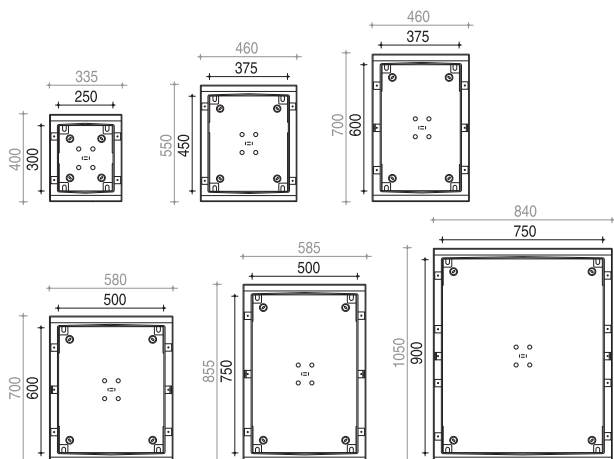
Код заказа	1SNA356209R2600	1SNA356210R2100	1SNA356211R0700	1SNA179534R2200	1SNA179535R2300	1SNA179892R2200
Тип	BRT 115A	BRT 175A	BRTC 125 A	BRT 80 A	BRT 125 A	BRT 160 A
In (A)	115	175	125	80	125	160
Количество полюсов	3	3	4	4	4	4
Установка	DIN35/плата	DIN35/плата	DIN35/плата	DIN35/плата	DIN35/плата	DIN35/плата
Сечение питающ. кабеля Ø (мм ²)	10+35	35	35	16	35	10+50
Кол-во отходящих кабелей (мм ²)	6x2.5+16	16+70	фаза: 5x1+6 2x1.5 нейтраль: 6x1.5+10 4x1.5+6	8x10	4x16 7x10	3x6+35 8x2.5+16
Размеры ВxШxГ ⁽²⁾ (мм)	71.5x80x53.5	71.5x80x53.5	74.5x98x60	85x88x60	85x128x60	91x160.5x59.5
Кол-во DIN-модулей	4.5	4.5	5.5	5	7.5	9.5
Ном. рабочее напряжение Ue (V)	600	600	600	600	600	600
Степень защиты	IP 20	IP 20	IP 20	IP 20	IP 20	IP 20

⁽¹⁾ возможность параллельного подключения с помощью гребенки (в комплект поставки не входят).

⁽²⁾ приводятся габаритные размеры при установке на рейку DIN35 высотой 15 мм

Универсальные шкафы Gemini

Данные для заказа



1SL0211A00
1SL0212A00
1SL0213A00
1SL0214A00
1SL0215A00
1SL0216A00

1SL0201A00
1SL0202A00
1SL0203A00
1SL0204A00
1SL0205A00
1SL0206A00

Корпус шкафа с дверью

Выпускаются в 6 типоразмерах

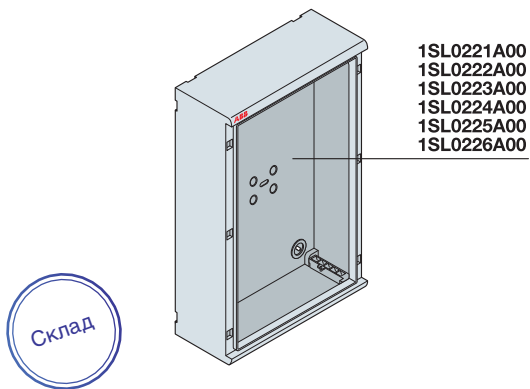
- Единый код заказа, объединяющий бокс и прозрачную или непрозрачную дверь
- Поставляются со снятой и упакованной отдельно дверью
- Конструкция двери позволяет навешивать ее на петли с любой стороны по вертикали без применения инструментов
- Крепятся на стену с помощью отверстий внутри шкафа или крепежных кронштейнов, поставляемых как отдельные аксессуары
- Угол открытия двери - 180°
- Цвет - серый RAL 7035
- Двери поставляются с 2-мя стандартными замками под ключ с двойной бородкой (с 3-мя замками для типоразмеров 5 и 6), которые могут быть заменены цилиндрическими замками под плоский ключ или нажимными замками под квадратный/треугольный ключ (стандартный универсальный ключ пригоден для использования с тремя типами нажимных замков).

Размер	Код заказа		Описание	Кол-во мод. по верт.	Раб. размеры ШхВхГ (мм)	Упак. шт.
	Прозрачная дверь	Глухая дверь				
					В=150 мм	
1	1SL0211A00	1SL0201A00	Корпус с дверью	2	250x300x180	1/1
2	1SL0212A00	1SL0202A00	Корпус с дверью	3	375x450x230	1/1
3	1SL0213A00	1SL0203A00	Корпус с дверью	4	375x600x230	1/1
4	1SL0214A00	1SL0204A00	Корпус с дверью	4	500x600x230	1/1
5	1SL0215A00	1SL0205A00	Корпус с дверью	5	500x750x330	1/1
6	1SL0216A00	1SL0206A00	Корпус с дверью	6	750x900x330	1/1

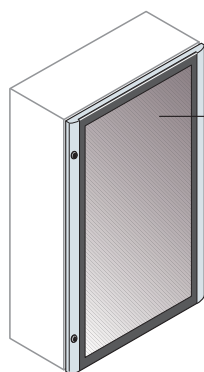
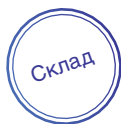
Универсальные шкафы Gemini

Данные для заказа

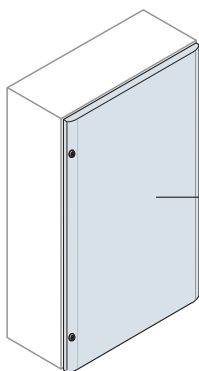
1



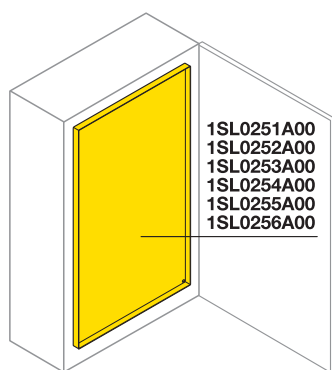
1SL0221A00
1SL0222A00
1SL0223A00
1SL0224A00
1SL0225A00
1SL0226A00



1SL0241A00
1SL0242A00
1SL0243A00
1SL0244A00
1SL0245A00
1SL0246A00



1SL0231A00
1SL0232A00
1SL0233A00
1SL0234A00
1SL0235A00
1SL0236A00



1SL0251A00
1SL0252A00
1SL0253A00
1SL0254A00
1SL0255A00
1SL0256A00

Корпус шкафа без двери

Размер	Код заказа	Описание	Кол-во мод. по	Раб. размеры	Упак., шт.
			верт. В=150 мм		
1	1SL0221A00	Корпус без двери	2	250x300x180	1/1
2	1SL0222A00	Корпус без двери	3	375x450x230	1/1
3	1SL0223A00	Корпус без двери	4	375x600x230	1/1
4	1SL0224A00	Корпус без двери	4	500x600x230	1/1
5	1SL0225A00	Корпус без двери	5	500x750x330	1/1
6	1SL0226A00	Корпус без двери	6	750x900x330	1/1

Двери

Размер	Код заказа	Описание	Размеры бокса		Упак., шт.
			ШхВхГ (мм)	Упак., шт.	
		Прозрачная дверь			
		Глухая дверь			
1	1SL0241A00	1SL0231A00	Передняя дверь	250x300x180	1/1
2	1SL0242A00	1SL0232A00	Передняя дверь	375x450x230	1/1
3	1SL0243A00	1SL0233A00	Передняя дверь	375x600x230	1/1
4	1SL0244A00	1SL0234A00	Передняя дверь	500x600x230	1/1
5	1SL0245A00	1SL0235A00	Передняя дверь	500x750x330	1/1
6	1SL0246A00	1SL0236A00	Передняя дверь	750x900x330	1/1

Внутренние двери

- Изготовлены из изоляционного материала
- Степень защиты IP30 с открытой дверью
- Дверь может навешиваться как с правой, так и с левой стороны
- Крепление на защелках

Размер	Код заказа	Описание	Раб. размеры	Упак., шт.
			ШхВхГ (мм)	
1	1SL0251A00	Внутренняя дверь	250x300x180	1/4
2	1SL0252A00	Внутренняя дверь	375x450x230	1/4
3	1SL0253A00	Внутренняя дверь	375x600x230	1/2
4	1SL0254A00	Внутренняя дверь	500x600x230	1/2
5	1SL0255A00	Внутренняя дверь	500x750x330	1/2
6	1SL0256A00	Внутренняя дверь	750x900x330	1/1

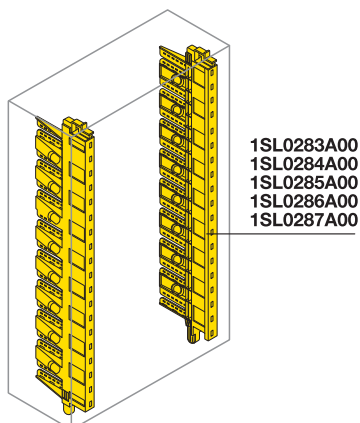
Монтажный комплект

- Для крепления внутренних дверей винтами

Код заказа	Описание	Упак., шт.
1SL0400A00	Комплект для крепления внутренних дверей винтами	1/2

Универсальные шкафы Gemini

Данные для заказа

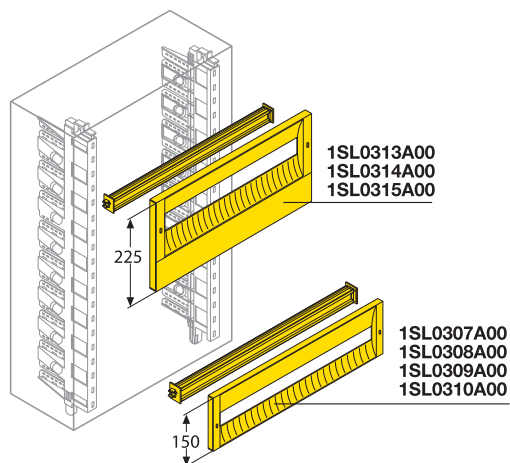


1SL0283A00
1SL0284A00
1SL0285A00
1SL0286A00
1SL0287A00

Стойки для установки DIN-реек

- Встроенный вертикальный перфорированный кабель-канал (патент АББ)
- Монтаж компонентов шкафа на стойки с помощью безвинтовых фиксаторов (шаг установки по вертикали 75 мм)
- Глубина установки компонентов шкафа регулируется с шагом 12,5 мм (4 позиции для стоек типоразмера 1 и 6 позиций для остальных типоразмеров)
- Крепление стоек в корпус шкафа с помощью пластиковых фиксаторов
- Эргономичный захват для удобства установки и извлечения

Размер	Код заказа	Описание	Раб. размеры В (мм)	Упак., шт.
1	1SL0283A00	Верт. стойка со встроенным кабельным каналом	300	1/4
2	1SL0284A00	Верт. стойка со встроенным кабельным каналом	450	1/4
3/4	1SL0285A00	Верт. стойка со встроенным кабельным каналом	600	1/4
5	1SL0286A00	Верт. стойка со встроенным кабельным каналом	750	1/2
6	1SL0287A00	Верт. стойка со встроенным кабельным каналом	900	1/1



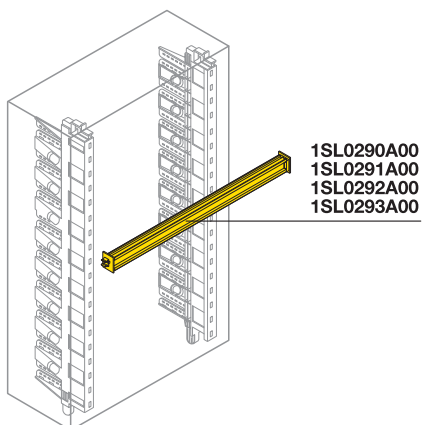
1SL0313A00
1SL0314A00
1SL0315A00

1SL0307A00
1SL0308A00
1SL0309A00
1SL0310A00

Комплект для установки оборудования на DIN-рейку

- Состоит из пластрона и DIN-рейки в комплекте с опорами для крепления к стойкам с возможностью регулировки по глубине
- Поставляется двух размеров - 1 модуль (В 150 мм) и 1+1/2 модуля (В 225 мм, типоразмеры 2-6)
- Пластрон имеет возможность навешиваться как справа, так и слева
- Пластрон "прицеливается" к стойкам и может быть отсоединен с помощью универсального ключа или шлицевой отвертки
- В пластроне предусмотрен держатель для маркировки

Размер	Код заказа	Описание	Кол-во мод. по гориз.	Раб. размеры Ш (мм)	Упак., шт.
			1 модуль	1+1/2 модуля	
1	1SL0307A00	Пластрон + DIN-рейка	12	250	1/8
2/3	1SL0308A00 1SL0313A00	Пластрон + DIN-рейка	18	375	1/8
4/5	1SL0309A00 1SL0314A00	Пластрон + DIN-рейка	24	500	1/4
6	1SL0310A00 1SL0315A00	Пластрон + DIN-рейка	36	700	1/2



1SL0290A00
1SL0291A00
1SL0292A00
1SL0293A00

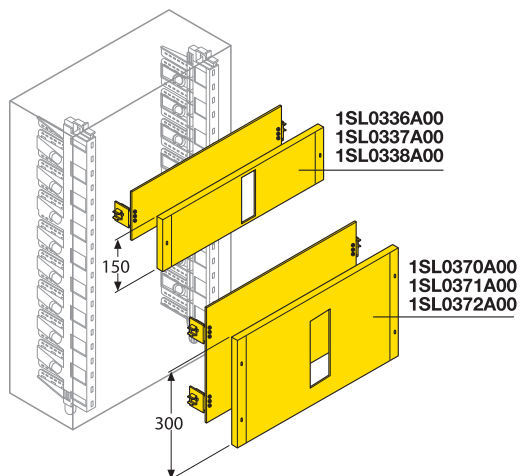
DIN-рейка

- Двухстороннего исполнения
- Поставляется с монтажными опорами, защелкивающимися на стойках
- Регулировка глубины установки на стойках с шагом 12,5 мм
- Разработано специально для быстрого крепления системы Unifix L

Размер	Код заказа	Описание	Кол-во мод. по гориз.	Размеры Ш (мм)	Упак., шт.
1	1SL0290A00	DIN-рейка	12	250	1/10
2/3	1SL0291A00	DIN-рейка	18	375	1/10
4/5	1SL0292A00	DIN-рейка	24	500	1/10
6	1SL0293A00	DIN-рейка	36	700	1/10

Универсальные шкафы Gemini

Данные для заказа

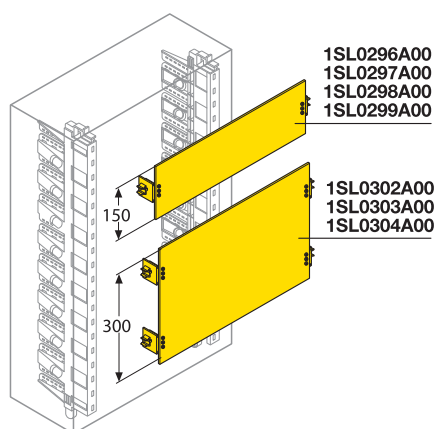


Комплект для установки автоматических выключателей Tmax

- Для установки автоматических выключателей Tmax стационарного исполнения с передними выводами
- Комплект состоит из модульной платы и пластрона с вертикальным вырезом.
- Выпускается для типоразмеров шкафов 2-6
- Вариант исполнения В 150 для Tmax T1, 3-полюсн. (с расцепителем тока утечки и без него), Tmax T1, 4-полюсн. (с расцепителем тока утечки и без него), Tmax T2, 3-полюсн. (с расцепителем тока утечки и без него), Tmax T2, 4-полюсн. (без расцепителя тока утечки)
- Вариант исполнения В 300 для Tmax T2, 4-полюсн. (с расцепителем тока утечки), Tmax T3, 3-полюсн. (с расцепителем тока утечки и без него), Tmax T3, 4-полюсн. (с расцепителем тока утечки и без него)
- Монтажная плата крепится на стойки с помощью защелок с возможностью регулировки глубины установки с шагом 12,5 мм

Размер	Код заказа	Описание	Раб. размеры	
			Ш (мм)	Упак., шт.
	1 модуль В=150 мм	2 модуля В=300 мм		
2/3	1SL0336A00 1SL0370A00	Плата + пластрон	375	1/4
4/5	1SL0337A00 1SL0371A00	Плата + пластрон	500	1/4
6	1SL0338A00 1SL0372A00	Плата + пластрон	700	1/2

Для правильного выбора комплекта см. таблицу на стр. 1/5.



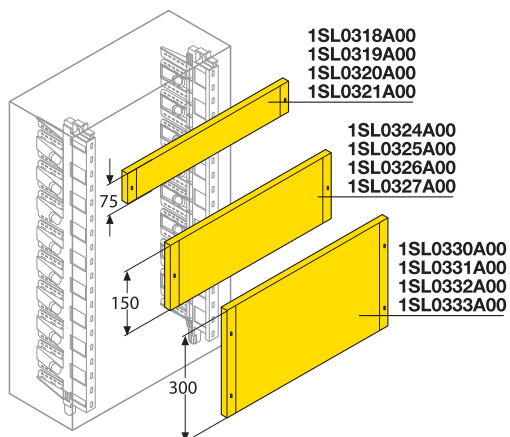
Модульные платы

- Поставляются двух типоразмеров по высоте - 1 модуль (В 150 мм) и 2 модуля (В 300 мм, типоразмеры 2-6)
- Крепятся с возможностью регулировки глубины установки с шагом 12,5 мм

Размер	Код заказа	Описание	Раб. размеры	
			Ш (мм)	Упак., шт.
1 модуль В=150 мм				
1	1SL0296A00	Модульная монтажная плата	250	1/6
2/3	1SL0297A00	Модульная монтажная плата	375	1/4
4/5	1SL0298A00	Модульная монтажная плата	500	1/4
6	1SL0299A00	Модульная монтажная плата	700	1/2
2 модуля В=300 мм				
2/3	1SL0302A00	Модульная монтажная плата	375	1/4
4/5	1SL0303A00	Модульная монтажная плата	500	1/4
6	1SL0304A00	Модульная монтажная плата	700	1/2

Универсальные шкафы Gemini

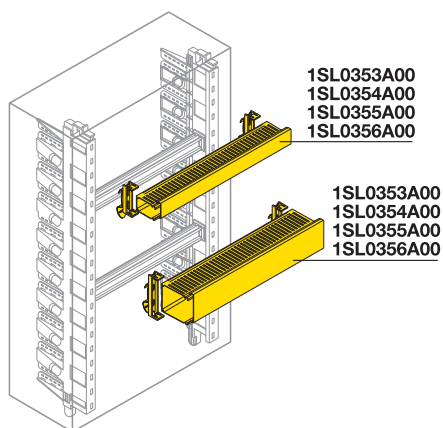
Данные для заказа



Глухие пластроны

- Выпускаются с типоразмерами по высоте на 1/2 модуля (В 75 мм), 1 модуль (В 150 мм) и 2 модуля (В 300 мм)
- Панели В 150 мм и В 300 мм навешиваются как на правую, так и на левую стойки
- Пластроны крепятся на стойки с помощью защелок

Размер	Код заказа	Описание	Раб. размеры Ш (мм)	Упак., шт.
1/2 модуля В=75мм				
1	1SL0318A00	Глухой пластрон	250	1/10
2/3	1SL0319A00	Глухой пластрон	375	1/10
4/5	1SL0320A00	Глухой пластрон	500	1/6
6	1SL0321A00	Глухой пластрон	700	1/4
1 модуль В=150 мм				
1	1SL0324A00	Глухой пластрон	250	1/8
2/3	1SL0325A00	Глухой пластрон	375	1/8
4/5	1SL0326A00	Глухой пластрон	500	1/4
6	1SL0327A00	Глухой пластрон	700	1/4
2 модуля В=300 мм				
1	1SL0330A00	Глухой пластрон	250	1/6
2/3	1SL0331A00	Глухой пластрон	375	1/6
4/5	1SL0332A00	Глухой пластрон	500	1/4
6	1SL0333A00	Глухой пластрон	700	1/4



Комплект для прокладки кабельной проводки

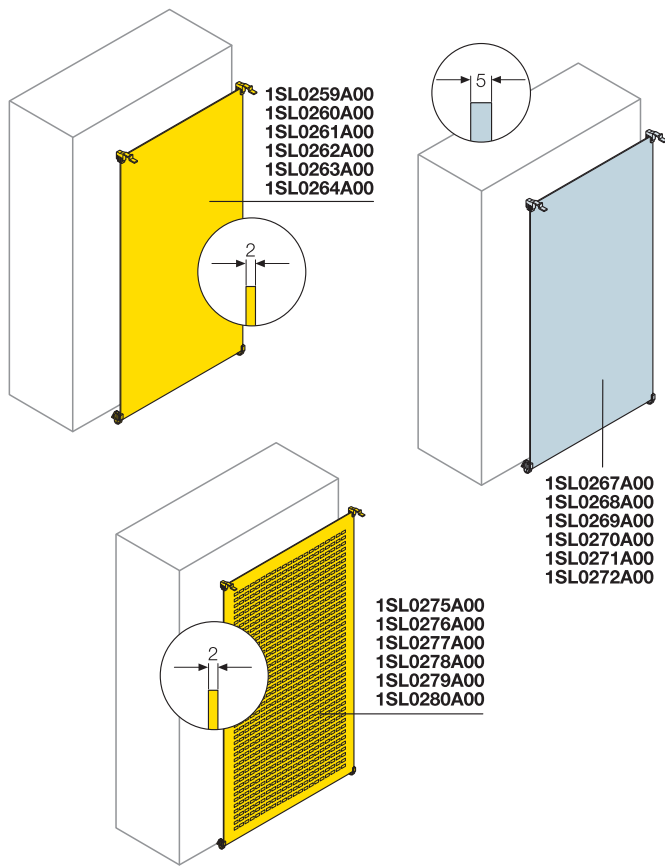
- Комплект состоит из перфорированного кабельного канала с вариантами исполнения 26x60 мм и 40x60 мм ШxВ, шаг перфорации 8/12 мм, а также устройств Fix O Rapid для быстрого крепления перфорированных кабель-каналов на DIN-рейку.

Размер	Код заказа	Описание	Раб. размеры Ш (мм)	Упак., шт.
		Кабельный канал 25x60 мм		
		Кабельный канал 40x60 мм		
1	1SL0353A00 1SL0360A00	Кабельный канал + Fix-O-Rapid	250	1/4
2/3	1SL0354A00 1SL0361A00	Кабельный канал + Fix-O-Rapid	375	1/4
4/5	1SL0355A00 1SL0362A00	Кабельный канал + Fix-O-Rapid	500	1/4
6	1SL0356A00 1SL0363A00	Кабельный канал + Fix-O-Rapid	700	1/4

Универсальные шкафы Gemini

Данные для заказа

1



Монтажные платы

- Выпускаются в трех исполнениях: сплошные, перфорированные стальные платы, а также монтажные платы из изоляционного материала
- Устанавливаются на 3 различных позиции по глубине шкафа для типоразмера 1, на 4 позиции по глубине шкафа – для типоразмеров 2-3-4 и на 7 позиций по глубине шкафа – для типоразмеров 5-6 (регулировка с шагом 30 мм)
- Поставляются с опорами фиксаторами, дающими возможность регулировки на 3 дополнительные позиции по глубине шкафа с шагом 7,5 мм.
- Крепление на защелках
- Платы также могут монтироваться непосредственно на основании шкафа с помощью специального комплекта

Размер	Код заказа	Описание	Размеры бoxa ШxВxГ (мм)	Упак., шт.			
		Сплошная металлическая	Перфорированная металлическая	Изолирующая			
1	1SL0259A00	1SL0275A00	1SL0267A00	Монтажная плата	250x300x180	1/6	
2	1SL0260A00	1SL0276A00	1SL0268A00	Монтажная плата	375x450x230	1/6	
3	1SL0261A00	1SL0277A00	1SL0269A00	Монтажная плата	375x600x230	1/4	
4	1SL0262A00	1SL0278A00	1SL0270A00	Монтажная плата	500x600x230	1/4	
5	1SL0263A00	1SL0279A00	1SL0271A00	Монтажная плата	500x750x330	1/4	
6	1SL0264A00	1SL0280A00	1SL0272A00	Монтажная плата	750x900x330	1/2	

Код заказа	Описание	Упак., шт.
1SL0383A00	Монтажный комплект для металлической монтажной платы	1/10

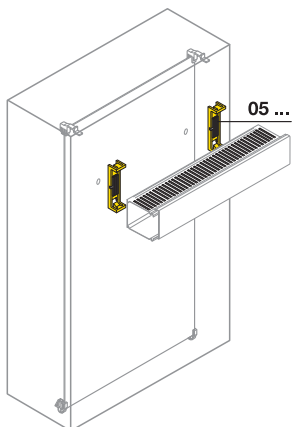
Fix-O-Rapid

Устройство для быстрого крепления кабельных каналов к монтажной плате: оно защелкивается на плате в предварительно просверленном отверстии $\varnothing 7$ мм.

Для каждой секции кабельного канала достаточно двух устройств Fix-O-Rapid.

Fix-O-Rapid гарантирует максимальную изоляцию, так как для работы с ним не нужно использовать какие-либо металлические компоненты внутри кабельного канала.

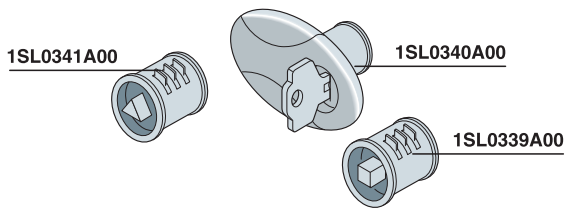
В случае неправильного выбора кабельного канала его можно демонтировать, и прикрепить канал с той же базой и с другой высотой к устройству Fix-O-Rapid.



Код заказа	Описание	Упак., шт.
05270	Устройство быстрого крепления для кабельного канала, Ш 25 мм	20/600
05272	Устройство быстрого крепления для кабельного канала, Ш 40 мм	20/600
05274	Устройство быстрого крепления для кабельного канала, Ш 60 мм	20/600
05276	Устройство быстрого крепления для кабельного канала, Ш 80 мм	20/240
05278	Устройство быстрого крепления для кабельного канала, Ш 100 мм	20/240
05280	Устройство быстрого крепления для кабельного канала, Ш 125 мм	20/240
05282	Устройство быстрого крепления для кабельного канала, Ш 150 мм	20/240

Универсальные шкафы Gemini

Аксессуары

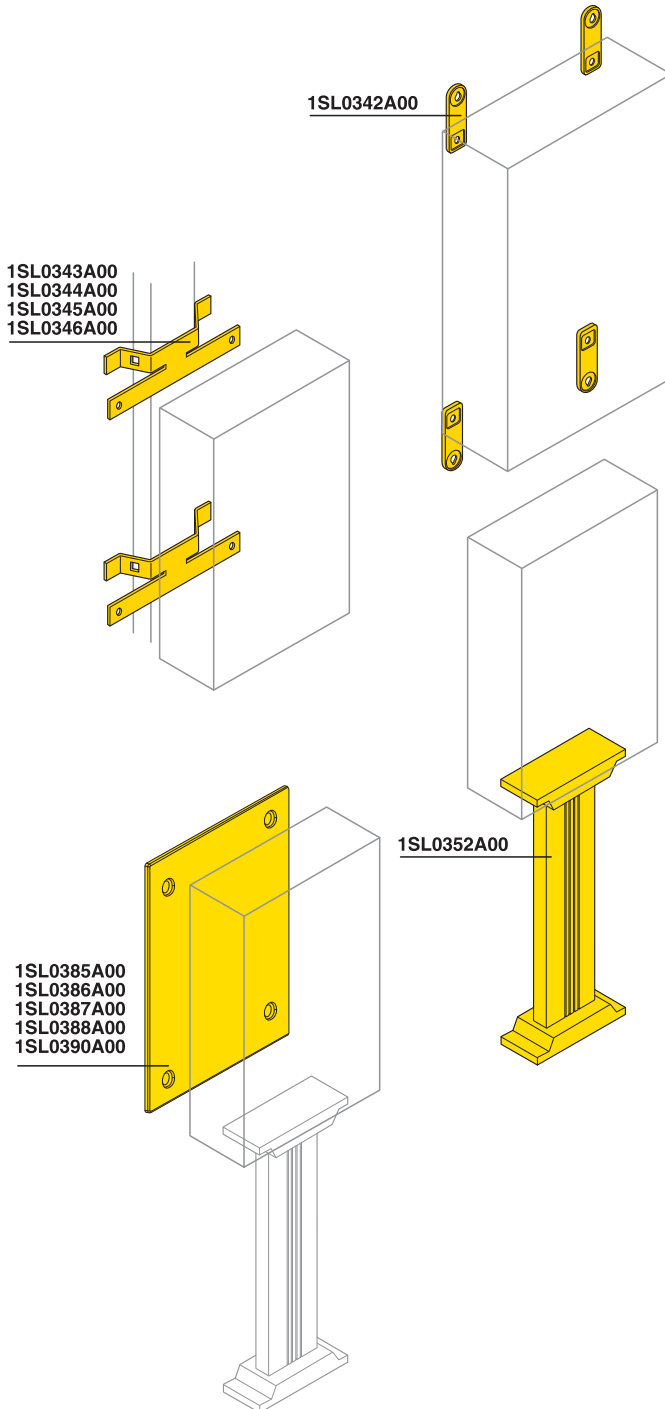


Замки

Выпускаются в трех вариантах: с плоским ключом и ручкой, а также с нажимными вставками под треугольный и квадратный ключ

Код заказа	Описание	Упак., шт.
1SL0340A00	Замок с плоским ключом типа Yale и ручкой	1/10
1SL0341A00	Нажимной замок под треугольный ключ	1/10
1SL0339A00	Нажимной замок под квадратный ключ	1/10

1



Монтажные элементы

Гарантируют оптимальные условия крепления на стене, на столбе и на полу.

Код заказа	Описание	Упак., шт.
1SL0342A00	Горизонтальные (вертикальные) настенные кронштейны (*) 4шт.	1/10
1SL0343A00	Комплект крепл. на столбе для распред. щитов типоразмера 1	1/4
1SL0344A00	Комплект крепл. на столбе для распред. щитов типоразмеров 2-3	1/4
1SL0345A00	Комплект крепл. на столбе для распред. щитов типоразмеров 4-5	1/2
1SL0346A00	Комплект крепл. на столбе для распред. щитов типоразмера 6	1/2
1SL0352A00	Пьедестал для крепления на полу для типоразмеров 1-4	1/1

(*) В комплект входят два типа вставок-переходников для монтажных кронштейнов Ø 6 и 8 мм.

Крышка основания

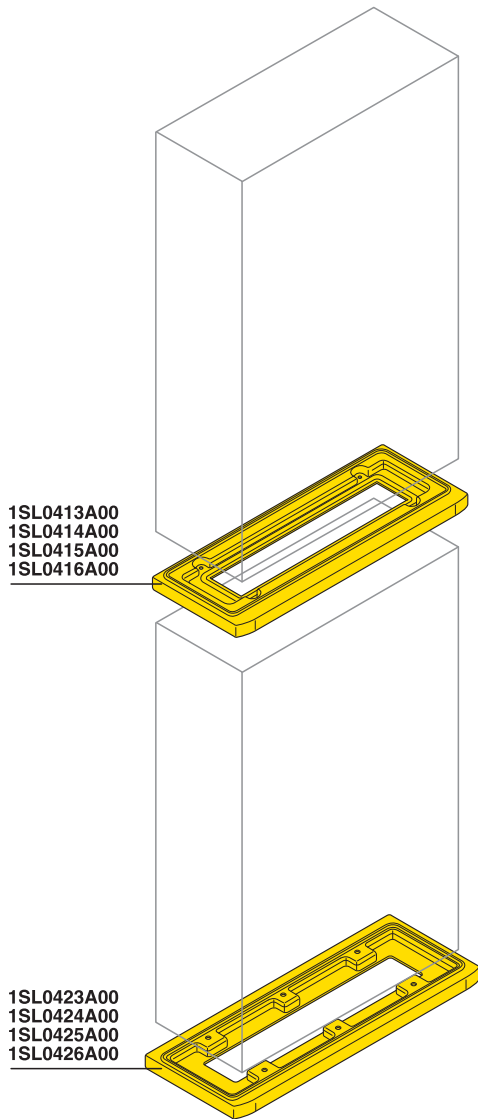
Предназначена как для эстетических целей, так и для обеспечения целостности конструкции.

Размер	Код заказа	Описание	Упак., шт.
1	1SL0385A00	Задняя крышка	1/4
2	1SL0386A00	Задняя крышка	1/4
3	1SL0387A00	Задняя крышка	1/2
4	1SL0388A00	Задняя крышка	1/2
6	1SL0390A00	Задняя крышка	1/2

Универсальные шкафы Gemini

Аксессуары

1



Комплект для установки шкафов друг на друга

Предназначен для обеспечения эстетичного внешнего вида конструкции. При размещении заказа проконсультируйтесь со специалистами компании АББ по минимальному количеству заказа данной позиции.

Размер	Код заказа	Описание	Упак., шт.
2/3	1SL0413A00	Комплект для соединения шкафов по вертикали	1/2
4	1SL0414A00	Комплект для соединения шкафов по вертикали	1/2
5	1SL0415A00	Комплект для соединения шкафов по вертикали	1/2
6	1SL0416A00	Комплект для соединения шкафов по вертикали	1/2

Цоколь В 30

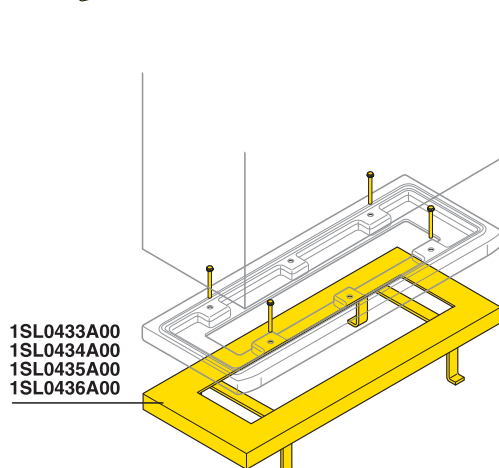
Для крепления универсального шкафа Gemini непосредственно к полу.

При размещении заказа проконсультируйтесь со специалистами компании АББ по минимальному количеству заказа данной позиции.

Размер	Код заказа	Описание	Упак., шт.
2/3	1SL0423A00	Цоколь В=30 мм	1/2
4	1SL0424A00	Цоколь В=30 мм	1/2
5	1SL0425A00	Цоколь В=30 мм	1/2
6	1SL0426A00	Цоколь В=30 мм	1/2

Фиксирующая рама

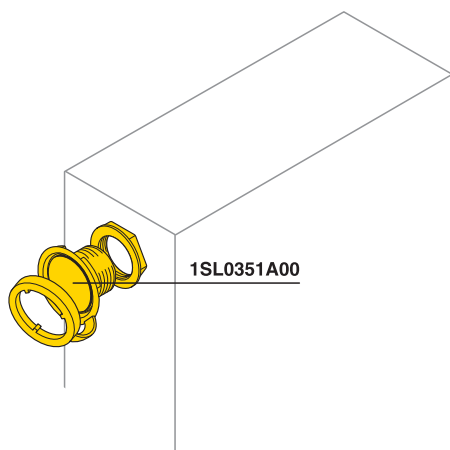
Используется в сочетании с цоколем В30 и предназначена для установки шкафа в бетонные полы и основания, находящиеся в стадии заливки. При размещении заказа проконсультируйтесь со специалистами компании АББ по минимальному количеству заказа данной позиции.



Размер	Код заказа	Описание	Упак., шт.
2/3	1SL0433A00	Фиксирующая рама	1/2
4	1SL0434A00	Фиксирующая рама	1/2
5	1SL0435A00	Фиксирующая рама	1/2
6	1SL0436A00	Фиксирующая рама	1/2

Универсальные шкафы Gemini

Аксессуары



Комплект для предотвращения образования конденсата

- Комплект из специального материала для предотвращения образования конденсата внутри корпуса шкафа. Включает в себя: МЕМБРАННОЕ ВЕНТИЛЯЦИОННОЕ УСТРОЙСТВО GORE™
- Устойчивость к давлению воды - 0,6 бар/60 сек
- Расход воздуха: 400 мл/мин (разн.давл. = 70 мбар)
- Рекомендуется использовать 1 комплект для типоразмеров 1-2, 2 комплекта для типоразмеров 3-4 и 3 комплекта для типоразмеров 5-6, чтобы гарантировать необходимое удаление конденсата; в любом случае, количество устанавливаемых комплектов зависит от количества и типа устройств, установленных внутри корпуса шкафа.

Код заказа	Описание	Упак., шт.
1SL0351A00	Комплект для предотвращения образования конденсата	1/6

Прочие аксессуары

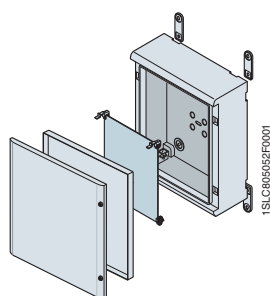
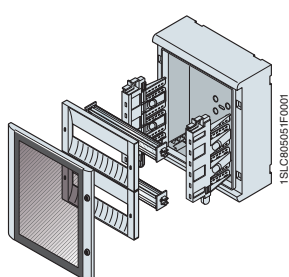
Код заказа	Описание	Упак., шт.
12863	Крышки модулей серого цвета RAL 7035, 4 модуля	25/300
12851	Адаптер для регулировки глубины установки оборудования на DIN-рейку	10/80
1SL0380A00	Комплект для монтажных плат	1/10
1SL0381A00	Комплект фиксаторов DIN-рейки	1/10
1SL0382A00	Комплект опор модульных плат	1/10
1SL0397A00	Комплект с винтами и вставками	1/10

Универсальные шкафы Gemini

Примеры конфигурации

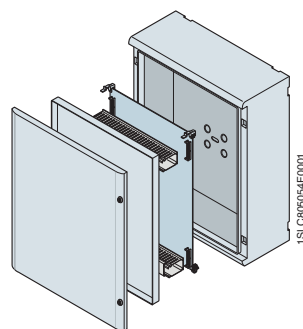
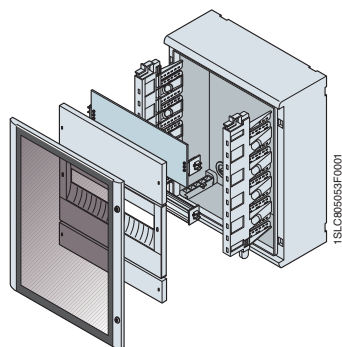
Выбор компонентов для установки внутри корпуса шкафа зависит от свободного места внутри шкафа, а также от типа реализуемой системы. Далее приведено по два примера для каждого из типоразмеров шкафов Gemini IP66.

1



Размер 1

Распределение		Автоматизация	
1SL0221A00	Корпус без двери	1SL0221A00	Корпус без двери
1SL0241A00	Передняя дверь (прозрачная)	1SL0231A00	Передняя дверь (глухая)
1SL0283A00	Вертикальные стойки	1SL0259A00	Металлическая монтажная плата
1SL0307A00 (x2)	Пластрон, 1 мод. (B=150 мм) + DIN-рейка	1SL0251A00	Внутренняя дверь
		1SL0342A00	Кронштейны для крепления на стену



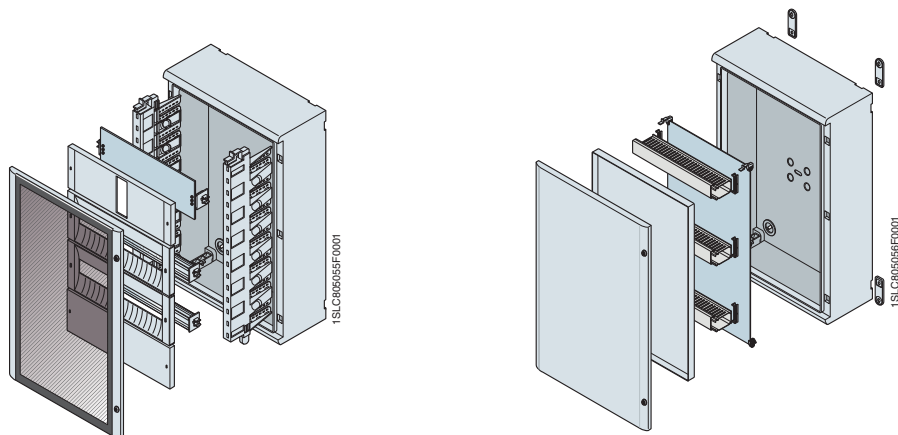
Размер 2

Распределение/Смешанные		Автоматизация	
1SL0222A00	Корпус без двери	1SL0222A00	Корпус без двери
1SL0242A00	Передняя дверь (прозрачная)	1SL0232A00	Передняя дверь (глухая)
1SL0284A00	Вертикальные стойки	1SL0260A00	Металлическая монтажная плата
1SL0297A00	Модульная плата, 1 мод. (B=150 мм)	1SL0252A00	Внутренняя дверь
1SL0325A00	Глухой пластрон, 1 мод. (B=150 мм)	См. стр. 1/7	Кабельный канал
1SL0313A00	Пластрон, 1 + 1/2 мод. (B=225 мм) + DIN-рейка	См. стр. 1/7	Fix-O-Rapid
1SL0319A00	Глухой пластрон 1/2 мод. (B=75 мм)		
12863	Крышки модулей		

Универсальные шкафы Gemini

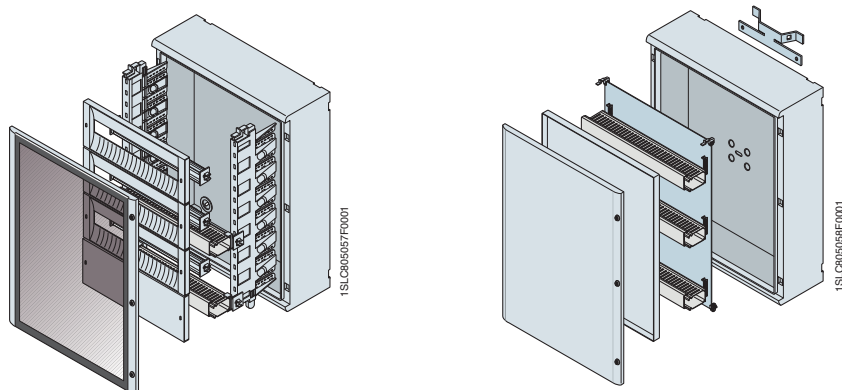
Примеры конфигурации

1



Размер 3

Распределение/Смешанные		Автоматизация	
1SL0223A00	Корпус без двери	1SL0223A00	Корпус без двери
1SL0243A00	Передняя дверь (прозрачная)	1SL0233A00	Передняя дверь (глухая)
1SL0285A00	Вертикальные стойки	1SL0269A00	Изолирующая монтажная плата
1SL0336A00	Комплект для Tmax	1SL0253A00	Внутренняя дверь
1SL0308A00 (x2)	Пластрон, 1 мод. (B=150 мм) + DIN-рейка	См. стр. 1/7	Кабельный канал
1SL0291A00	DIN-рейка	См. стр. 1/7	Fix-O-Rapid
1SL0325A00	Глухой пластрон, 1 мод. (B=150 мм)	1SL0342A00	Кронштейны для крепления на стену



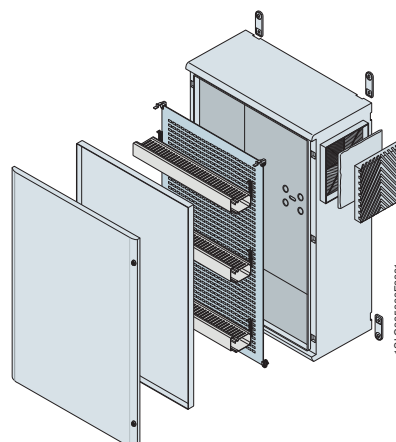
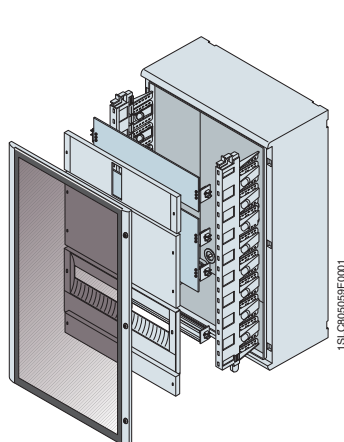
Размер 4

Распределение/Смешанные		Автоматизация	
1SL0224A00	Корпус без двери	1SL0224A00	Корпус без двери
1SL0244A00	Передняя дверь (прозрачная)	1SL0234A00	Передняя дверь (глухая)
1SL0285A00	Вертикальные стойки	1SL0262A00	Металлическая монтажная плата
1SL0309A00 (x3)	Пластрон, 1 мод. (B=150 мм) + DIN-рейка	1SL0254A00	Внутренняя дверь
1SL0326A00	Глухой пластрон, 1 мод. (B=150 мм)	См. стр. 1/7	Кабельный канал
1SL0355A00 (x2)	Комплект для прокл. каб. проводки 25x60 мм	См. стр. 1/7	Fix-O-Rapid
1SL0292A00	DIN-рейка	1SL0345A00	Комплект для крепления на столбе
12863	Крышки модулей		

Универсальные шкафы Gemini

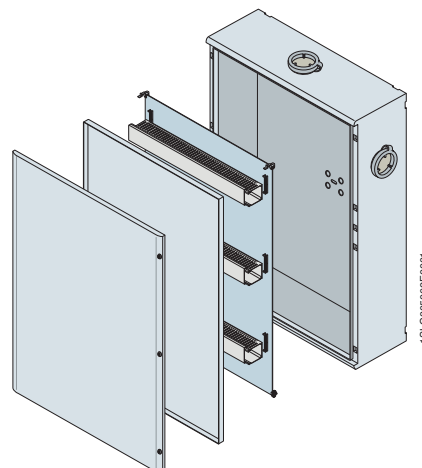
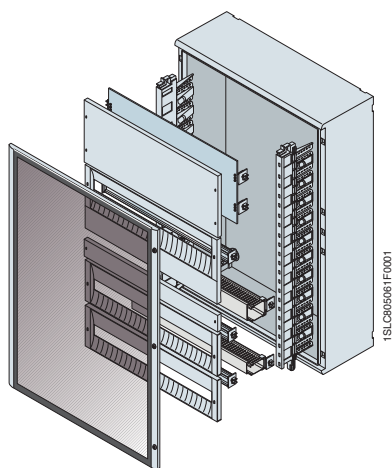
Примеры конфигурации

1



Размер 5

Распределение/Смешанные		Автоматизация	
1SL0225A00	Корпус без двери	1SL0225A00	Корпус без двери
1SL0245A00	Передняя дверь (прозрачная)	1SL0235A00	Передняя дверь (глухая)
1SL0286A00	Вертикальные стойки	1SL0279A00	Перф. монтажная плата
1SL0337A00	Комплект для Tmax	1SL0255A00	Внутренняя дверь
1SL0303A00	Модульная плата 2 мод. (B=300 мм)	См. стр. 1/7	Кабельный канал
1SL0332A00	Глухой пластрон 2 мод. (B=300 мм)	См. стр. 1/7	Fix-O-Rapid
1SL0314A00	Пластрон, 1+1/2 мод. (B=225 мм) + DIN-рейка	1SL0342A00	Кронштейны для крепления на стену
1SL0320A00	Глухой пластрон 1/2 мод. (B=75 мм)	1SL0350A00	Комплект для вентиляции
12863	Крышки модулей		



Размер 6

Распределение/Смешанные		Автоматизация	
1SL0226A00	Корпус без двери	1SL0226A00	Корпус без двери
1SL0246A00	Передняя дверь (прозрачная)	1SL0236A00	Передняя дверь (глухая)
1SL0287A00	Вертикальные стойки	1SL0264A00	Металлическая монтажная плата
1SL0304A00	Модульная плата 2 мод. (B=300 мм)	1SL0256A00	Внутренняя дверь
1SL0333A00	Глухой пластрон 2 мод. (B=300 мм)	См. стр. 1/7	Кабельный канал
1SL0315A00	Пластрон, 1+1/2 мод. (B=225 мм) + DIN-рейка	См. стр. 1/7	Fix-O-Rapid
1SL0321A00	Глухой пластрон 1/2 мод. (B=75 мм)	1SL0341A00 (x3)	Замок под треугольный ключ
1SL0310A00 (x2)	Пластрон, 1 мод. (B=150 мм) + DIN-рейка	1SL0351A00 (x3)	Комплект для предотвращения образования конденсата
1SL0356A00	Комплект для прокл. каб. проводки 25x60 мм		
1SL0363A00	Комплект для прокл. каб. проводки 40x60 мм		