

Модульное защитное оборудование и корпуса щитов



Каталог серий
«Домовой», «Mini Pragma»

Schneider
Electric



задача клиента

+



предположение для рынка
жилищного строительства

=



решение
задач клиента

Уважаемый

пользователь

нашего каталога!

Предлагаем Вам ответить на следующие вопросы:

1. Ваш щиток, шкафчик со счетчиком был установлен более 4-х лет назад?
2. Ваш щиток не проверялся профессиональным электриком в течение последних 12-ти месяцев?
3. Устанавливали ли Вы в квартире новые бытовые электроприборы (стиральная машина, плита и т.д.) не внося изменения в схему щитка, шкафчика с электрооборудованием?
4. Используйте ли Вы подключение одновременно несколько бытовых приборов через тройник или удлинитель?

Если хотя бы на один из вопросов Вы ответили «ДА», то мы рекомендуем обратиться к профессиональному электрику для проверки и/или модернизации проводки в Вашем доме, а в случае необходимости обновить щиток, используя электрооборудование серии «Домовой».



Содержание

- 4 Задачи защитной аппаратуры
- 6 Ассортимент серии «Домовой»
- 7 Технические особенности

Серия «Домовой»

- 8 Дифференциальные выключатели нагрузки ВД63
- 9 Автоматические выключатели ВА63
- 10 Дифференциальные автоматические выключатели АД63



Пластиковые корпуса щитов

- 11 Mini Pragma
- 12 Micro Pragma
- 12 Kaedra
- 13 Аксессуары
- 14 Габаритные размеры



Типовые схемы

- 18 Типовые схемы

Задачи защитной аппаратуры

Каталог, который Вы держите в руках, представляет лишь небольшую составную часть комплексных решений для жилищного и гражданского строительства от компании Schneider Electric¹

Театр начинается с вешалки. А электричество любого помещения – будь то квартира или дача, офис или магазин – начинается с электрощита. Когда щит грамотно собран, установлен и подключён, вся электросистема Вашего помещения будет работать без сбоев, надёжно и эффективно.

Качество любого щита определяется прежде всего его составляющими: автоматами и корпусом.

Теперь Schneider Electric предлагает Вам всё, что требуется для производства добротного щита: УЗО, автоматы и дифавтоматы серии «Домовой», пластиковые оболочки «Mini Pragma», «Kaedra».

Пластиковые корпуса укомплектованы всеми необходимыми аксессуарами.

Как и вся продукция Schneider Electric автоматы и корпуса щитов разработаны «человеком для человека»: они удобны, безопасны и надёжны.

Schneider Electric думает о своих клиентах, и поэтому Вы выбираете Schneider Electric.

> Защита людей от поражения электрическим током

Сегодня мы не представляем нашу жизнь без электричества. Однако электричество является не только источником благ, но и источником опасностей и рисков, основой для многочисленных забот по его рациональному и безопасному использованию.

Какие же потенциальные опасности таит в себе электричество в квартире?

Первая опасность – поражение человека электрическим током.

Корпус неисправного бытового электроприбора, провод или кабель с нарушенной изоляцией в квартире могут находиться под напряжением. При включении бытового прибора, прикосновении к проводу (например, при ремонте розетки) возможно поражение человека электрическим током. В результате может серьезно пострадать здоровье человека.

Степень опасности зависит от многих параметров: напряжения, величины и времени воздействия тока на организм и т.д.

Надёжная защита человека от поражения электрическим током – устройства защитного отключения – **УЗО ВДБЗ** серии «Домовой».

Основная задача УЗО состоит в определении утечки тока и мгновенном отключении неисправного участка сети настолько быстро, что человек, вдруг ставший проводником тока, остается целым и невредимым.

¹ Спрашивайте у дистрибьюторов Schneider Electric каталоги электроустановочной продукции: Unica, Дуэт, Этюд, Merten, ELSO

Задачи защитной аппаратуры

> Защита имущества от пожара по вине неисправности электросети

Вторая опасность – риск возникновения пожара.

Электропроводка в жилых домах часто не рассчитана на одновременное включение большого количества электроприборов.

Увеличение нагрузки может вызвать следующие неблагоприятные явления:

- **перегрузки электрической сети**, и, в результате, сильное нагревание изоляции кабелей, которое может привести к выходу из строя электропроводки, а также к пожару.
- **короткие замыкания**, возникающие при нарушении изоляции токоведущих элементов и их соприкосновении. В этом случае пожар практически неизбежен.

Выход из строя электропроводки – это непредвиденные расходы на капитальный ремонт всего жилья с полной сменой проводки (удаление обоев, штробление стен и т. д.), либо прокладка новых кабелей в коробах и кабель-каналах, что зачастую портит дизайн помещения.

Надежная защита от неблагоприятных последствий перегрузок и коротких замыканий в электрической сети – **автоматические выключатели ВА63 серии «Домовой»**.

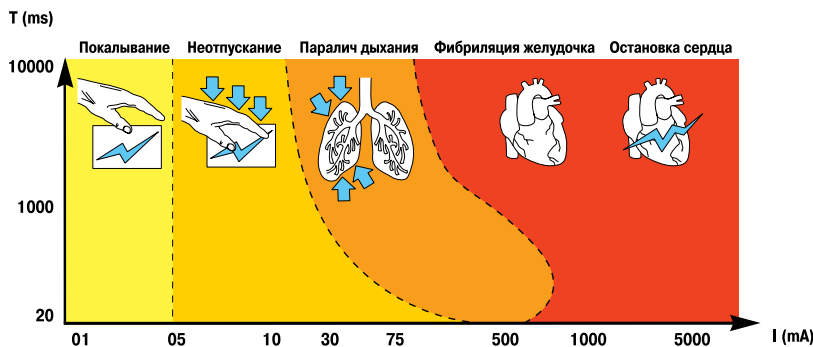
Автоматические выключатели или «автоматы» отключают проблемный участок электросети, как только величина тока превышает некое пороговое значение. В случае короткого замыкания отключение происходит мгновенно, а в случае перегрузки электросети отключение происходит при достижении этой величины опасного для состояния кабеля уровня.

Также для защиты от пожара служит УЗО. Известно, что длительное протекание больших токов утечки (300 и более мА) может вызвать нагрев и, вследствие, возгорание изоляции. УЗО защищает электропроводку от возгорания, и соответственно, защищает помещение от пожара. Поэтому применение УЗО в жилых помещениях необходимо.

> Комплексная защита от поражения электрическим током и пожара

Дифференциальные автоматические выключатели АД63

совмещают в одном изделии функции УЗО (защита людей от поражения электрическим током, защита от возгорания) и автоматических выключателей (защита от перегрузок или коротких замыканий). Данные устройства экономят место в электрощитах, удобны при монтаже.



Последствия воздействия электрического тока на организм человека, где

T – длительность воздействия в миллисекундах (ms)

I – величина тока в миллиамперах (mA)

Ассортимент серии «Домовой»



«Домовой» – серия модульного электрооборудования, производимая французской компанией Schneider Electric, адаптированная для России.

Устройства серии «Домовой» устанавливаются в жилых помещениях, предназначены для использования в электросетях жилых домов, офисов, коттеджей и т.д.

Серия «Домовой» включает:

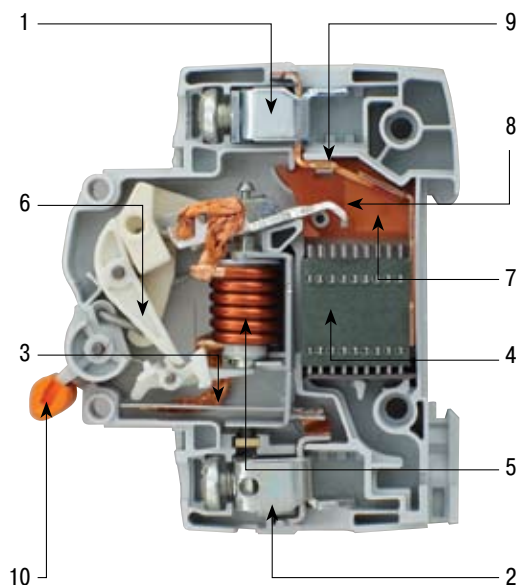
1. **Автоматические выключатели ВА63** для защиты электрической сети от перегрузки и короткого замыкания.
2. **Дифференциальные выключатели нагрузки ВД63** или устройства защитного отключения (УЗО) для защиты человека от поражения электрическим током, для защиты электроустановки от возгорания.
3. **Дифференциальные автоматические выключатели АД63**, совмещающие в одном изделии функции УЗО и автоматических выключателей.

Преимущества модульных устройств серии «Домовой»:

- **Широкий ассортимент.** Комплексное предложение для защиты от поражения электрическим током и пожара, от перегрузки и короткого замыкания;
- **Качество.** Для повышения безопасности на производстве введен 100% выходной контроль каждого изделия;
- **Цена.** Лидер по соотношению «цена-качество»;
- **Отсутствие подделок.** Предприняты меры по защите серии от копирования, производство устройств серии ведется в странах, не замеченных в штамповке подделок;
- **Сделано в Европе.** Заводы Schneider Electric по производству устройств серии «Домовой» находятся в Европе.
- **Соответствие сертификатам ГОСТ Р.** Продукт создан специально для России и полностью согласован с российскими нормами и стандартами, соответствует рекомендациям Госэнергонадзора:
 - на каждом устройстве помещен логотип ГОСТ (Ростест)
 - нанесены условные схемные обозначения устройств
 - на аппарате предусмотрено место для маркировки отходящей линии

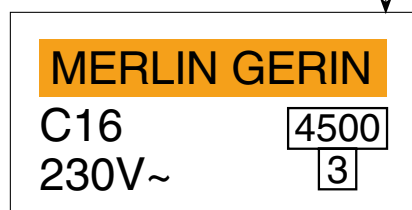
Так же в нашем каталоге Вы найдете описание пластиковых щитов «Mini Pragma», «Micro Pragma», «Kaedra»

Технические особенности серии «Домовой»



Устройство автоматического выключателя ВА63

- 1 – верхняя клемма
- 2 – нижняя клемма
- 3 – би-металлическая пластина (тепловой расцепитель)
- 4 – дугогасительная камера
- 5 – электромагнитный расцепитель
- 6 – механизм взвода
- 7 – накладка из газогенерирующей пластмассы
- 8 – подвижный контакт
- 9 – неподвижный контакт
- 10 – рукоятка взвода



Однополюсный автоматический выключатель ВА63

Показаны на примере однополюсного автоматического выключателя ВА63.

Ключевым фактором при создании продукции Schneider Electric является использование высокотехнологичных и высококачественных материалов и комплектующих. При разработке устройств особое внимание было уделено всем конструктивным элементам.

Конструктивные элементы:

- **Корпус** автоматического выключателя «Домовой» изготовлен из инженерного пластика полиамида. Корпус в передней части имеет двойные стенки, которые образуют «воздушную подушку». Таким образом, прогорание корпуса через переднюю панель автомата практически исключено, что защищает пользователя;
- **Механизм** взвода выполнен с преобладанием пластиковых деталей, что приводит к увеличению диэлектрической стойкости аппаратов и снижению массы звеньев механизма, что напрямую влияет на инерционность и, соответственно, на быстродействие автомата. На имеющиеся металлические трущиеся части (оси) нанесено тефлоновое покрытие, снижающее трение, предотвращающее «залипание» деталей под нагрузкой и повышающее коррозионную стойкость и износостойкость звеньев механизма. Тефлоновая смазка предотвращает появление люфта в зазорах сопряженных деталей. Высокая точность позиционирования осей и жесткие допуски сопрягаемых поверхностей деталей механизма;
- **Клеммы** выключателя медные, посеребренные, снабжены шторкой, исключающей неверный монтаж проводов;
- **Подвижный контакт** – медный, с серебрено-палладиевым напылением;
- **Пластина неподвижного контакта** с площадкой, выполненной из композитного сплава С-Ag-Cd-O. Контактной площадке придан специальный рельеф, препятствующий свариванию контактов при протекании сверхтоков;
- **Конструкция дугогасительной камеры** – при отключении автоматического выключателя, особенно в режиме короткого замыкания, между подвижным и неподвижным контактом возникает электрическая дуга. Пространство внутри автоматического выключателя, где возникает дуга, закрывается с двух сторон пластинами из газогенерирующей (выделяющей газ) пластмассы, что ускоряет гашение дуги;

Для предотвращения прожигания корпуса электрической дугой при аварийных режимах работы, в боковинах корпуса под накладки из газогенерирующей пластмассы установлены металлические пластины;

Сама дугогасительная камера набрана из девяти металлических тугоплавких пластин фиксированных в суппорте, выполненном из специального электротехнического картона;

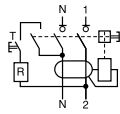
Токоограничение

3-й класс (наиболее высокий класс) токоограничения, обозначенный на устройстве цифрой 3 (до 40А).

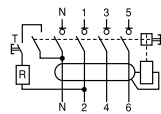
Серия «Домовой»

Дифференциальные выключатели нагрузки ВД63

ГОСТ Р 51326.1-99 (МЭК 61008-1-96)



Дифференциальный выключатель нагрузки (УЗО) двухполюсный



Дифференциальный выключатель нагрузки (УЗО) четырехполюсный

Дифференциальные выключатели нагрузки ВД63 (УЗО – устройства защитного отключения)

Область применения:

- защита людей от поражения электрическим током при прямых или косвенных контактах с токопроводящими частями;
- защита электропроводки от возгорания

Характеристики:

- тип: АС
- номинальный ток: 16-63 А
- номинальный отключающий дифференциальный ток: 10, 30, 100, 300 мА
- номинальное напряжение:
 - 2 полюса: 230 В переменного тока
 - 4 полюса: 400 В переменного тока
- сечение кабелей:
 - минимальное: 1 кв.мм для жестких или гибких кабелей
 - максимальное: 25 кв.мм для жестких кабелей
- коммутационная износостойкость электрическая и механическая: 10 000 циклов

Дифференциальные выключатели нагрузки ВД63

| Количество полюсов | Количество модулей | Номинальный ток, А | Номинальный отключающий дифференциальный ток, мА | № по каталогу |
|--------------------|--------------------|--------------------|--|---------------|
| 2 | 2 | 16 | 10 | 11454 |
| 2 | 2 | 25 | 30 | 11450 |
| 2 | 2 | 40 | 30 | 11452 |
| 2 | 2 | 63 | 30 | 11455 |
| 2 | 2 | 25 | 300 | 11451 |
| 2 | 2 | 40 | 300 | 11453 |
| 2 | 2 | 63 | 300 | 11456 |
| 4 | 4 | 25 | 30 | 11460 |
| 4 | 4 | 40 | 30 | 11463 |
| 4 | 4 | 63 | 30 | 11466 |
| 4 | 4 | 40 | 100 | 11464 |
| 4 | 4 | 63 | 100 | 11467 |
| 4 | 4 | 40 | 300 | 11465 |
| 4 | 4 | 63 | 300 | 11456 |

Номинальный ток, А

| Автоматический выключатель ВА63 | УЗО ВД63 |
|---------------------------------|----------|
| 6 | 25 |
| 10 | 25 |
| 16 | 25 |
| 20 | 25 |
| 25 | 25 |
| 32 | 40 |
| 40 | 40 |
| 50 | 63 |
| 63 | 63 |

Выбор УЗО

УЗО выбирается по двум основным параметрам:

- чувствительность (номинальный отключающий дифференциальный ток);
- номинальный ток

Для защиты человека от поражения электрическим током, мы предлагаем УЗО ВД63 гаммы «Домовой» с чувствительностью 10 мА и 30 мА.

Для защиты от возникновения пожара из-за износа или повреждения изоляции служат УЗО чувствительностью 30 мА (для простых схем) и 100 мА или 300 мА (для каскадных схем).

Номинальный ток УЗО должен быть выше или равен току устройства автоматического выключателя. Например, если прибор защищен автоматическим выключателем ВА63 с номинальным током 16А, то необходимо выбрать УЗО ВД63 с номинальным током 16 или 25 А.

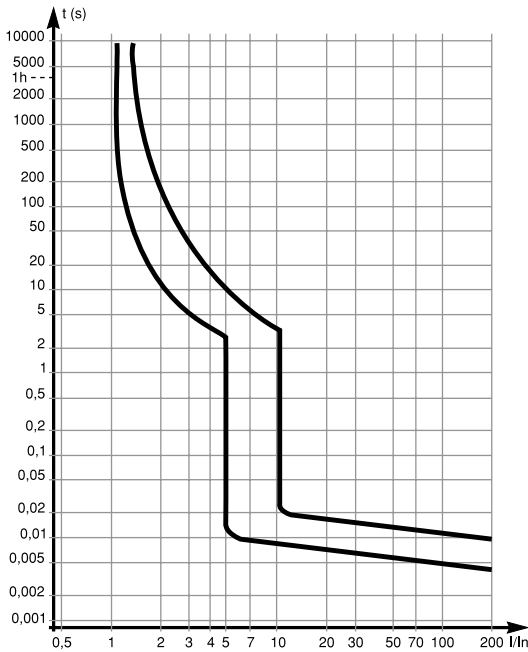
Электрооборудование в местах, где вероятность поражения электрическим током наиболее велика (например, в ванной комнате из-за повышенной влажности), рекомендуется устанавливать УЗО с чувствительностью 10 мА.

Для осуществления периодического (не реже 1 раза в месяц) контроля работоспособности УЗО предусмотрена кнопка «Тест». При нажатии кнопки «Тест» УЗО должно сработать, что означает, что оно в целом исправно. После проверки УЗО, в случае его исправности, оно может быть снова включено. Если же проверка показала неисправность УЗО, то его необходимо заменить.

Серия «Домовой»

Автоматические выключатели ВА63

ГОСТ Р 50345-99 (МЭК 60898-87)



Кривая отключения C

Автоматические выключатели ВА63

Область применения:

- защита цепей от перегрузок и коротких замыканий

Характеристики:

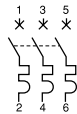
- номинальный ток: 6-63 А
- номинальное напряжение:
 - 1 полюс и 1 полюс + нейтраль : 230 В переменного тока
 - 3 полюса: 400 В переменного тока
- кривая отключения: C
- номинальная наибольшая отключающая способность: 4500 А
- сечение кабелей:
 - минимальное: 1 кв.мм для жестких или гибких кабелей
 - максимальное: 25 кв.мм для жестких кабелей
 - электрическая и механическая коммутационная износостойкость: 10 000 циклов



Автоматический выключатель однополюсный



Автоматический выключатель полюс+нейтраль



Автоматический выключатель трехполюсный

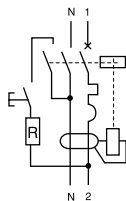
Автоматические выключатели ВА63

| Количество полюсов | Количество модулей | Номинальный ток, А | № по каталогу |
|--------------------|--------------------|--------------------|---------------|
| 1 | 1 | 6 | 11201 |
| 1 | 1 | 10 | 11202 |
| 1 | 1 | 16 | 11203 |
| 1 | 1 | 20 | 11204 |
| 1 | 1 | 25 | 11205 |
| 1 | 1 | 32 | 11206 |
| 1 | 1 | 40 | 11207 |
| 1 | 1 | 50 | 11208 |
| 1 | 1 | 63 | 11209 |
| <hr/> | | | |
| 1+N | 2 | 6 | 11211 |
| 1+N | 2 | 10 | 11212 |
| 1+N | 2 | 16 | 11213 |
| 1+N | 2 | 20 | 11214 |
| 1+N | 2 | 25 | 11215 |
| 1+N | 2 | 32 | 11216 |
| 1+N | 2 | 40 | 11217 |
| 1+N | 2 | 50 | 11218 |
| 1+N | 2 | 63 | 11219 |
| <hr/> | | | |
| 3 | 3 | 6 | 11221 |
| 3 | 3 | 10 | 11222 |
| 3 | 3 | 16 | 11223 |
| 3 | 3 | 20 | 11224 |
| 3 | 3 | 25 | 11225 |
| 3 | 3 | 32 | 11226 |
| 3 | 3 | 40 | 11227 |
| 3 | 3 | 50 | 11228 |
| 3 | 3 | 63 | 11229 |

Серия «Домовой»

Дифференциальные автоматические выключатели АД63

ГОСТ Р 51327.1-99 (МЭК 61009.1-96)



Дифференциальный автоматический выключатель

Дифференциальные автоматические выключатели АД63

Область применения:

- защита цепей от перегрузок и коротких замыканий;
- защита людей от поражения электрическим током при прямых или косвенных контактах с токопроводящими частями;
- защита электроустановки от возгорания

Характеристики:

- тип: АС
- номинальный ток: 16, 25, 40 А
- номинальный отключающий дифференциальный ток: 30, 300 мА
- номинальное напряжение: 230 В переменного тока
- номинальная наибольшая отключающая способность: 4500 А
- кривая отключения: С
- сечение кабелей:
 - минимальное: 1 кв.мм для жестких или гибких кабелей
 - максимальное: 25 кв.мм для жестких кабелей
- электрическая и механическая коммутационная износостойкость: 10 000 циклов

Дифференциальные автоматические выключатели АД63

| Количество полюсов | Количество модулей | Номинальный ток, А | Номинальный отключающий дифференциальный ток, мА | № по каталогу |
|--------------------|--------------------|--------------------|--|---------------|
| 1+N | 2 | 16 | 30 | 11473 |
| 1+N | 2 | 25 | 30 | 11474 |
| 1+N | 2 | 40 | 30 | 11475 |
| 1+N | 2 | 25 | 300 | 11471 |
| 1+N | 2 | 40 | 300 | 11472 |

Пластиковые корпуса щитов

Mini Pragma

ГОСТ Р 51321.3-99 (МЭК 60439-3-90)

Пластиковые корпуса щитов Mini Pragma

Область применения:

- предназначены для установки модульного оборудования;
- обеспечивают безопасность пользователя;
- используются в жилых помещениях, на предприятиях сферы обслуживания.

Оборудование поставляется с держателями клеммников и клеммниками.

Характеристики:

- материал: изоляционный самозатухающий пластик
- цвет: белый RAL 9003
- прозрачная или непрозрачная дверца
 - 1 ряд: дверца, открывающаяся на 90° вверх
 - 2 и 3 ряда: дверца, открывающаяся на 180° вправо или влево
- степень защиты:
 - IP40 (по МЭК 529 – защита от проникновения твердых тел и жидкостей)
 - IK 07 (по EN 50-102 – защита от механических ударов)
 - 2-й класс изоляции
- самозатухание (МЭК 695-2-1):
 - передний полукорпус: 650°С/30 секунд
 - клеммные держатели «нейтраль/земля»: 960°С/30 секунд



Щит Mini Pragma навесной с непрозрачной дверцей



Щит Mini Pragma навесной с прозрачной дверцей



Щит Mini Pragma встраиваемый с непрозрачной дверцей



Щит Mini Pragma встраиваемый с прозрачной дверцей

Навесные корпуса щитов с непрозрачной дверцей

| Количество рядов | Количество модулей | Номинальный ток, А |
|------------------|--------------------|--------------------|
| 1 | 4 | 13376 |
| 1 | 6 | 13377 |
| 1 | 8 | 13378 |
| 1 | 12 | 13379 |
| 1 | 18 | 13380 |
| 2 | 24 | 13912 |
| 3 | 36 | 13913 |

Навесные корпуса щитов с прозрачной дверцей

| Количество рядов | Количество модулей (18 мм) | № по каталогу |
|------------------|----------------------------|---------------|
| 1 | 4 | 13366 |
| 1 | 6 | 13367 |
| 1 | 8 | 13368 |
| 1 | 12 | 13369 |
| 1 | 18 | 13370 |
| 2 | 24 | 13922 |
| 3 | 36 | 13923 |

Встраиваемые корпуса щитов с непрозрачной дверцей

| Количество рядов | Количество модулей | Номинальный ток, А |
|------------------|--------------------|--------------------|
| 1 | 4 | 13371 |
| 1 | 6 | 13372 |
| 1 | 8 | 13373 |
| 1 | 12 | 13374 |
| 1 | 18 | 13375 |
| 2 | 24 | 13932 |
| 3 | 36 | 13933 |

Встраиваемые корпуса щитов с дверцей

| Количество рядов | Количество модулей (18 мм) | № по каталогу |
|------------------|----------------------------|---------------|
| 1 | 4 | 13301 |
| 1 | 6 | 13302 |
| 1 | 8 | 13303 |
| 1 | 12 | 13304 |
| 1 | 18 | 13305 |
| 2 | 24 | 13942 |
| 3 | 36 | 13943 |

Пластиковые корпуса щитов

Micro Pragma, Kaedra

ГОСТ Р 51321.3-99 (МЭК 60439-3-90)



Щит Micro Pragma

Навесные пластиковые корпуса щитов Micro Pragma

Область применения:

- предназначены для установки модульного оборудования;
- обеспечивают безопасность пользователя;
- используются в жилых и общественных зданиях.

Исполнение – навесной шкаф, поставляются без клеммников и дверей

Характеристики:

- материал: изоляционный самозатухающий пластик;
- цвет: белый RAL 9003
- самозатухание (МЭК 695-2-1): 650°C/30 секунд
- степень защиты:
 - IP40 (по МЭК 529 – защита от проникновения твердых тел и жидкостей)
 - IK 07 (по EN 50-102 – защита от механических ударов)

Навесные корпуса щитов Micro Pragma

| Количество рядов | Количество модулей (18 мм) | Размеры, мм | | | № по каталогу |
|------------------|----------------------------|-------------|-----|----|---------------|
| | | Ш | В | Г | |
| 1 | 2 | 130 | 51 | 60 | 10205 |
| 1 | 4 | 130 | 88 | 60 | 10206 |
| 1 | 6 | 165 | 140 | 72 | 10207 |
| 1 | 8 | 200 | 198 | 72 | 10208 |



Пылевлагозащищенный навесной пластиковый щит Kaedra

Пылевлагозащищенные (IP 65) корпуса щитов Kaedra

ГОСТ Р 51321.3-99 (МЭК 60439-3-90)

Область применения:

- предназначены для установки модульного оборудования;
- обеспечивают безопасность пользователя;
- используются в технических помещениях жилых и общественных зданий, на предприятиях и на открытом воздухе.

Исполнение – навесной шкаф.

Характеристики:

- степень защиты:
 - IP 65 (ГОСТ 14254-96 (МЭК 529) – защита от проникновения твердых тел и жидкостей)
 - IK 09 (по EN 50-102) – защита от механических ударов
- материал: изоляционный самозатухающий пластик
- цвет: серый RAL 7035
- диапазон рабочих температур от -25°C до +60°C
- перфорированные отверстия для аксессуаров
- стойкость к огню и высоким температурам 650°C (ГОСТ 27483-87 МЭК 60695-2-1)

Пластиковые корпуса щитов

Аксессуары



Держатель клеммников

Держатель клеммников

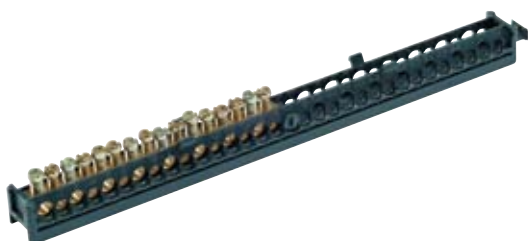
Область применения:

- служит для установки клеммников

Характеристики:

- защелкивается на основании щита, вверху или внизу;
- имеет наклон для облегчения ввода кабелей, улучшения доступа для зажима проводов

| Держатель клеммников | | |
|----------------------|--|---------------|
| Ширина, мм | Для щитов с кол-вом модулей (кол-во 18 мм модулей, шт) | № по каталогу |
| 90 | 4 | 13361 |
| 105 | 6 | 13362 |
| 140 | 8 | 13363 |
| 320 | 18 | 13381 |
| 210 | 12, 24, 36 | 13364 |



Клеммник

Клеммник

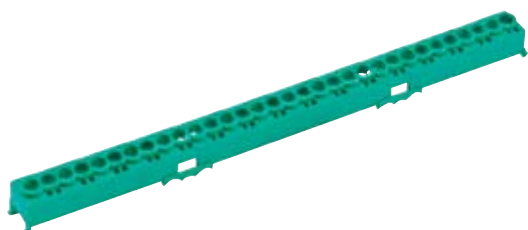
Область применения:

- служат для установки в щитах Mini Pragma

Характеристики:

- изолированный клеммник;
- на токи до 80 А;
- защелкивается на держателе или DIN-рейке;
- поставляется с незатянутыми уплотнительными винтами;
- имеет направляющие, для облегчения прокладки кабеля и пронумерованные клеммы

| Клеммник | | | | |
|------------|----------------|------------|-----|---------------|
| Ширина, мм | Кол-во зажимов | Компоновка | | № по каталогу |
| | | 10° | 16° | |
| 85 | 4 | 2 | 2 | 13575 |
| 85 | 8 | 4 | 4 | 13576 |
| 202 | 16 | 8 | 8 | 13577 |
| 202 | 22 | 11 | 11 | 13578 |
| 202 | 32 | 16 | 16 | 13579 |



Изолирующий колпачок

Изолирующий колпачок

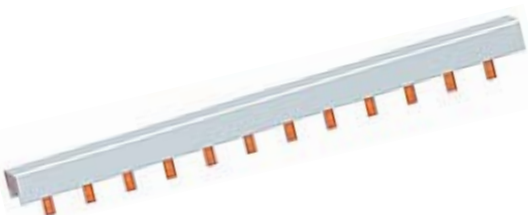
Область применения:

- используется для монтажа на клеммниках Pragma; обеспечивает изоляцию клеммников

Характеристики:

- цвет: зеленый, красный или синий;
- обеспечивает степень защиты IP20

| Изолирующий колпачок | | |
|----------------------|---------|---------------|
| Ширина, мм | Цвет | № по каталогу |
| 85 | зеленый | 13582 |
| 85 | красный | 13584 |
| 85 | синий | 13586 |
| 202 | зеленый | 13583 |
| 202 | красный | 13585 |
| 202 | синий | 13587 |



Гребенчатая шинка

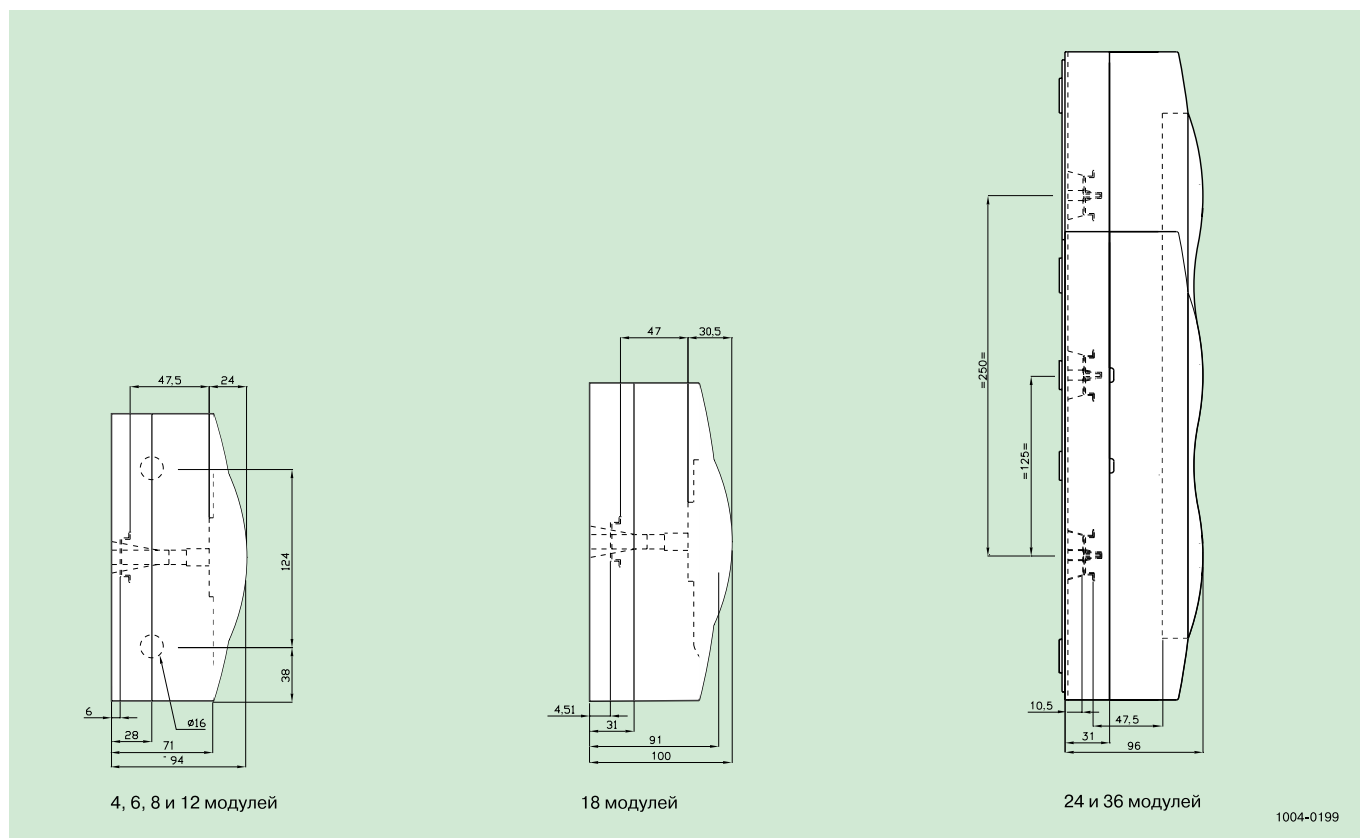
| Прочие аксессуары | |
|--------------------------------------|---------------|
| Наименование | № по каталогу |
| Гребенчатая шинка на 12 модулей, 1П | 10387 |
| Гребенчатая шинка на 12 модулей, 2П | 10389 |
| Гребенчатая шинка на 12 модулей, 3П | 10391 |
| Набор из 4-х переходников (35 кв.мм) | 10397 |
| Набор из 10 боковых заглушек 2П | 10398 |
| Набор из 10 боковых заглушек 3П | 10399 |
| Набор из 10 защитных колпачков | 10396 |

Пластиковые корпуса щитов

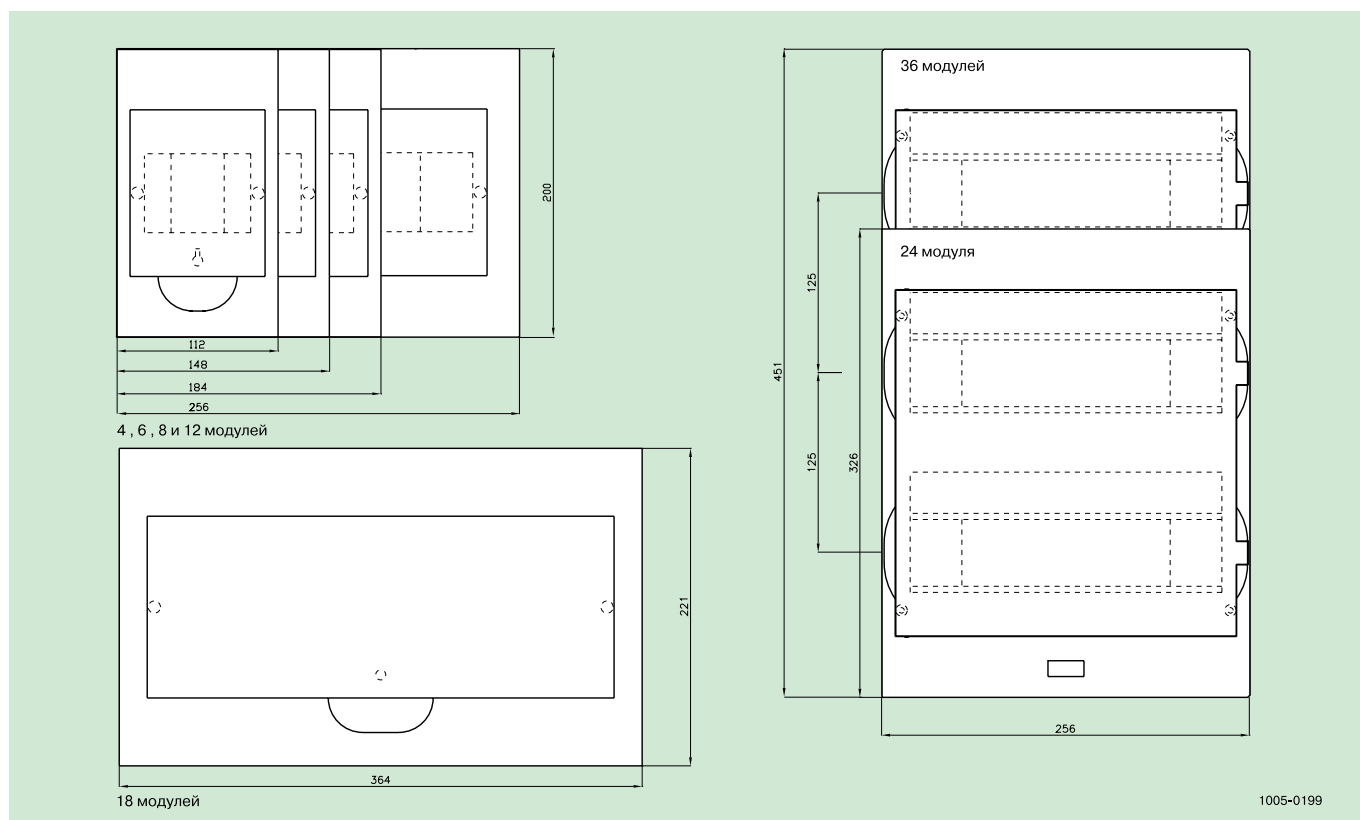
Габаритные размеры

Навесные корпуса щитов Mini Pragma

Вид сбоку



Вид спереди

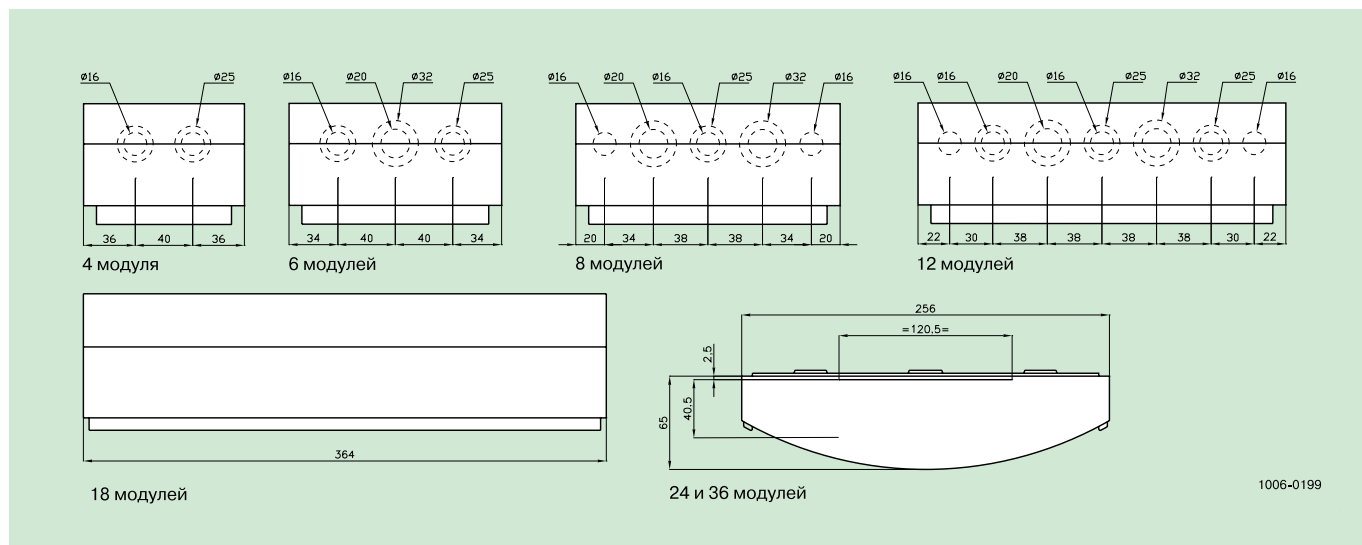


Пластиковые корпуса щитов

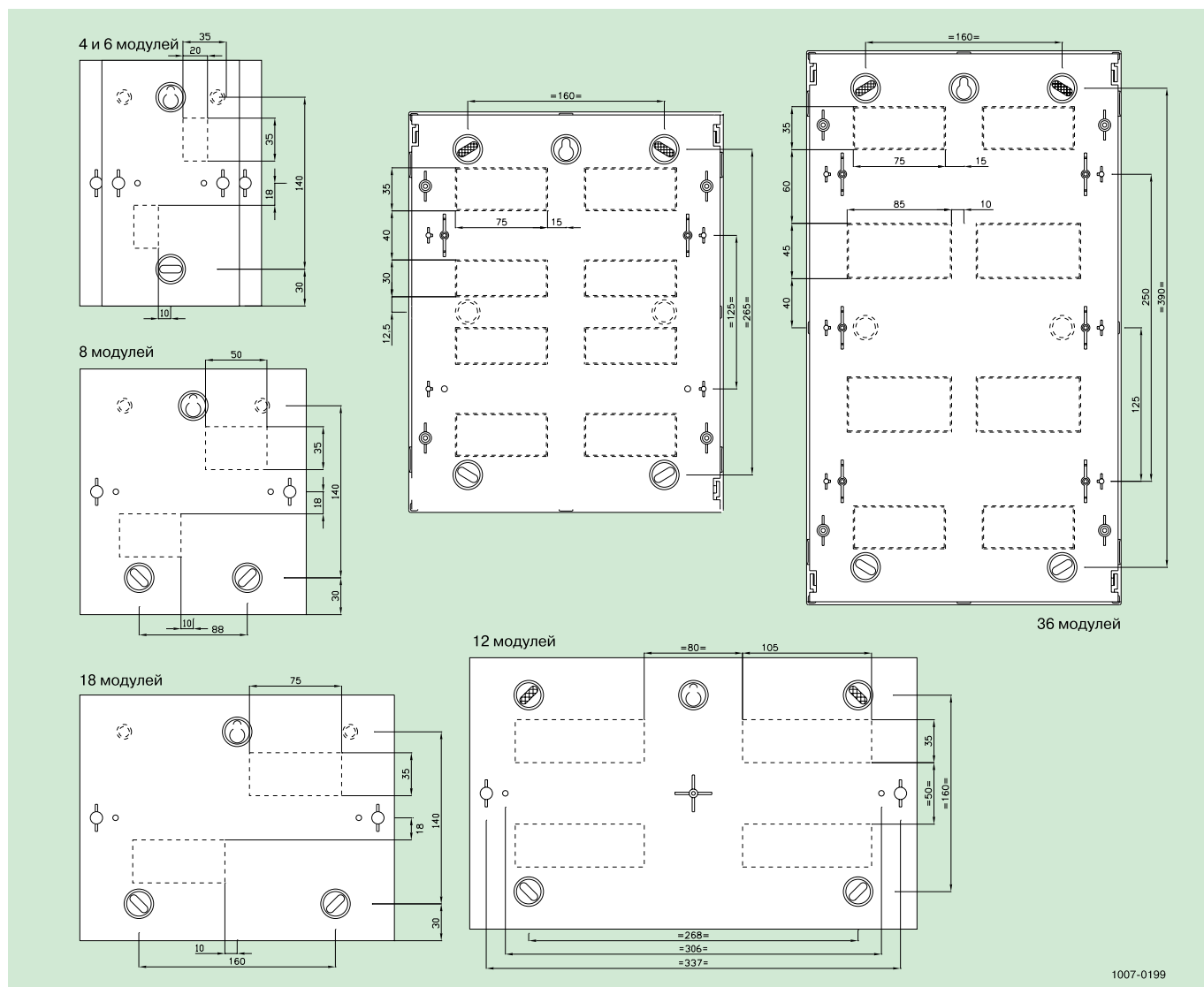
Габаритные размеры

Навесные корпуса щитов Mini Pragma

Вид сбоку



Вид спереди

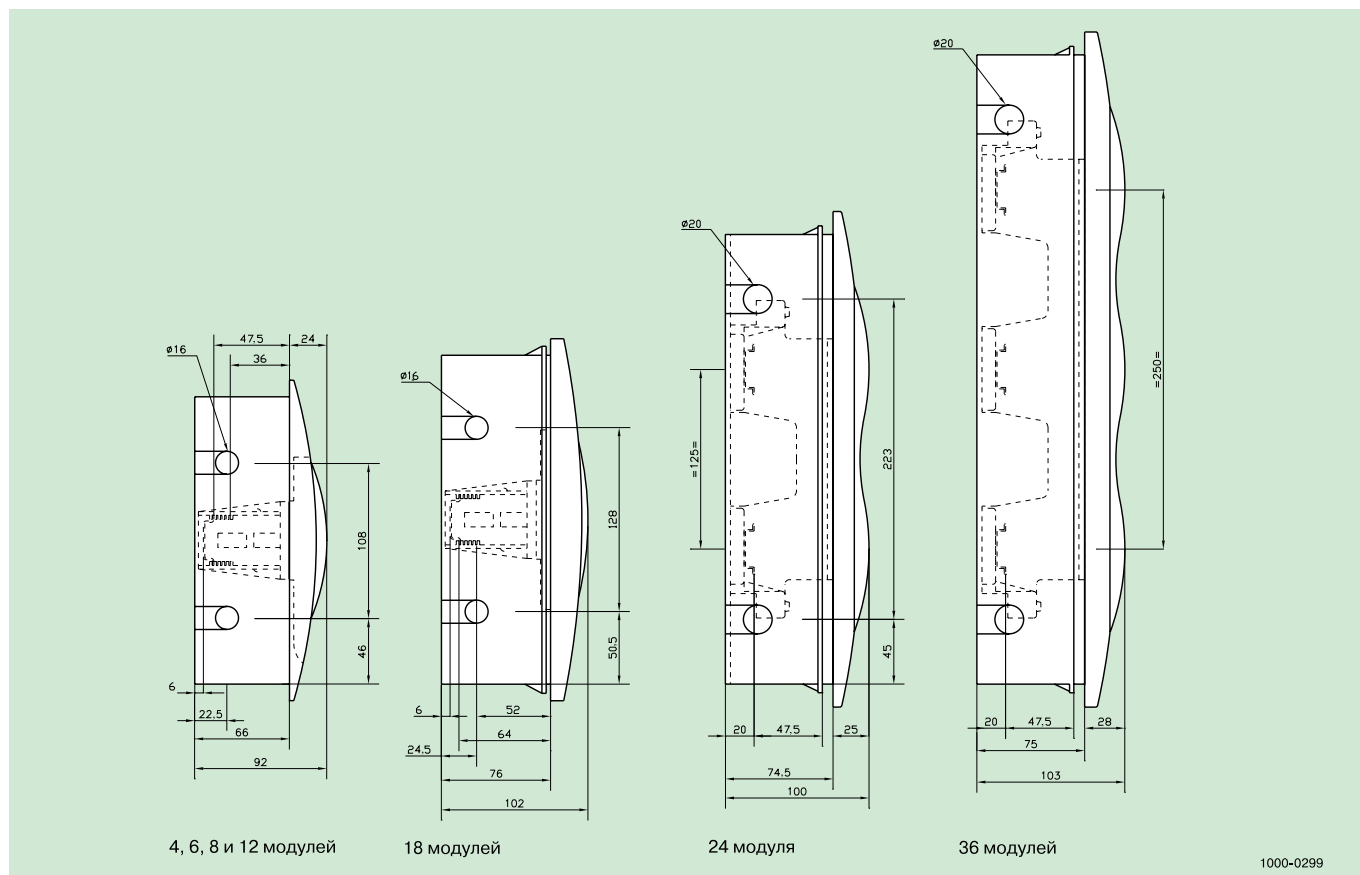


Пластиковые корпуса щитов

Габаритные размеры

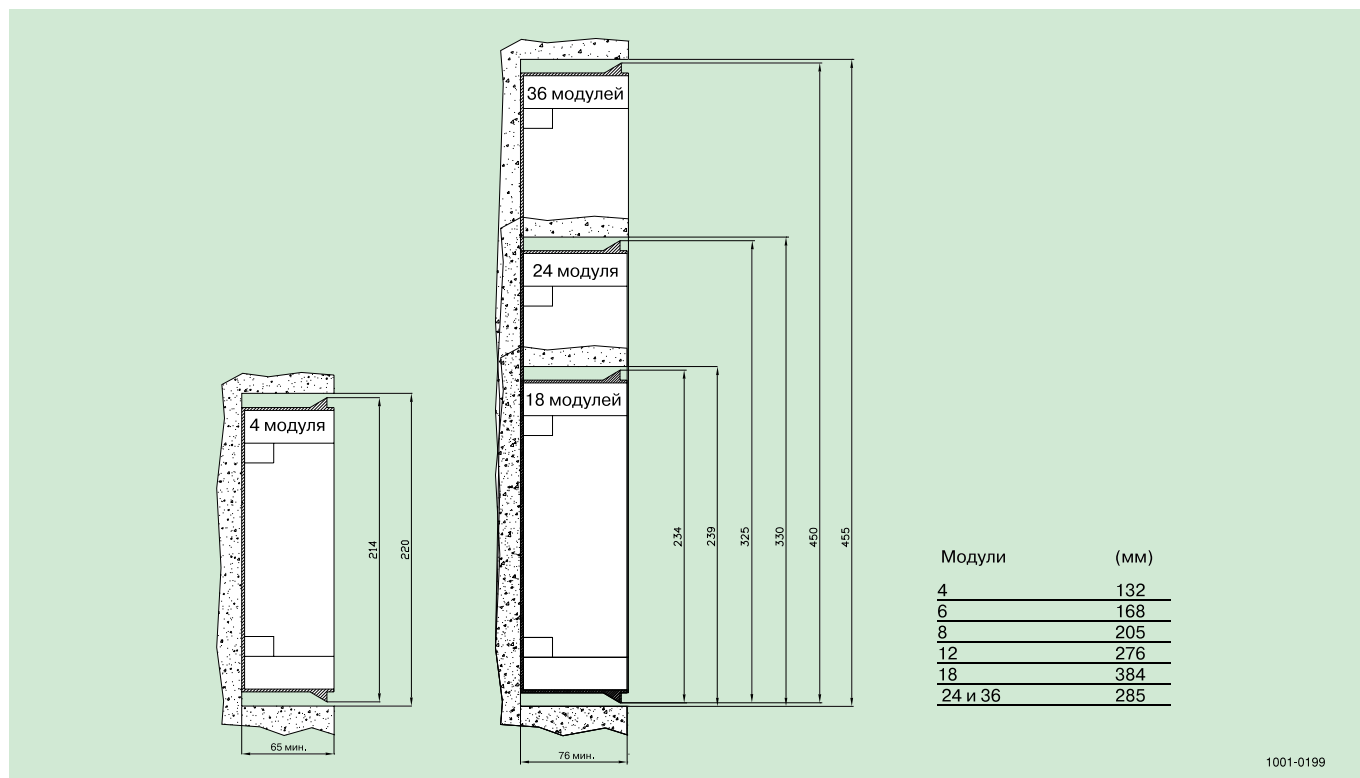
Навесные корпуса щитов Mini Pragma

Вид сбоку



1000-0299

Вид спереди



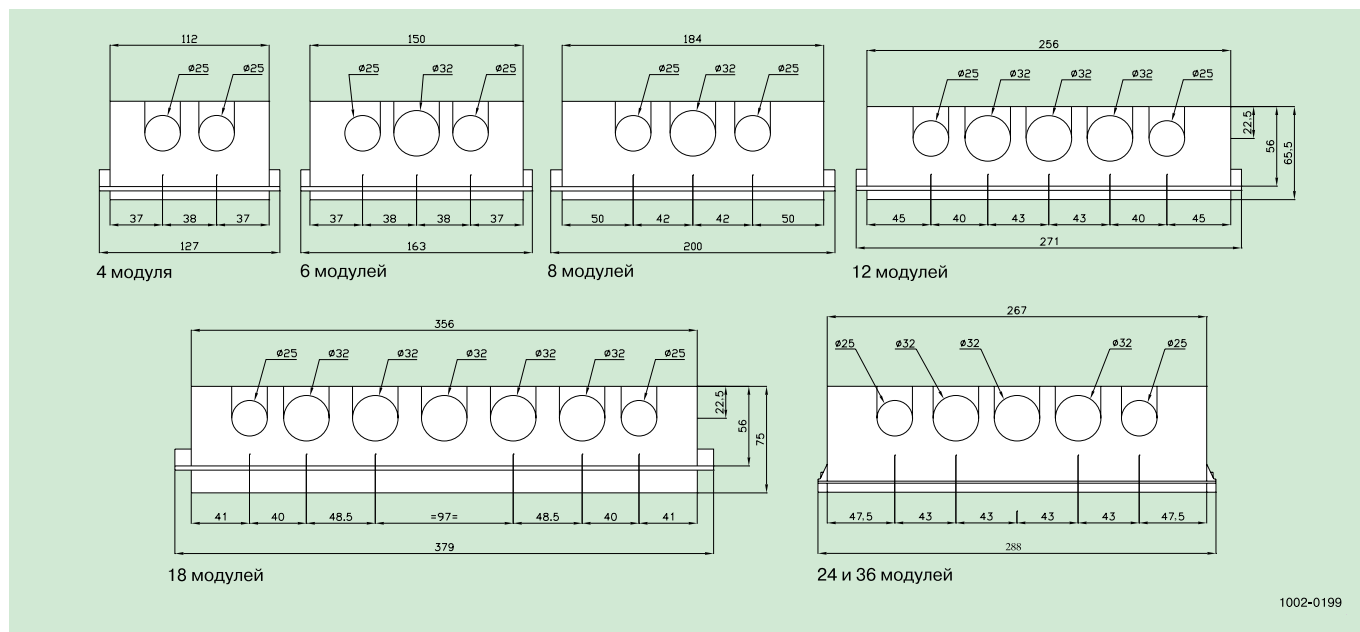
1001-0199

Пластиковые корпуса щитов

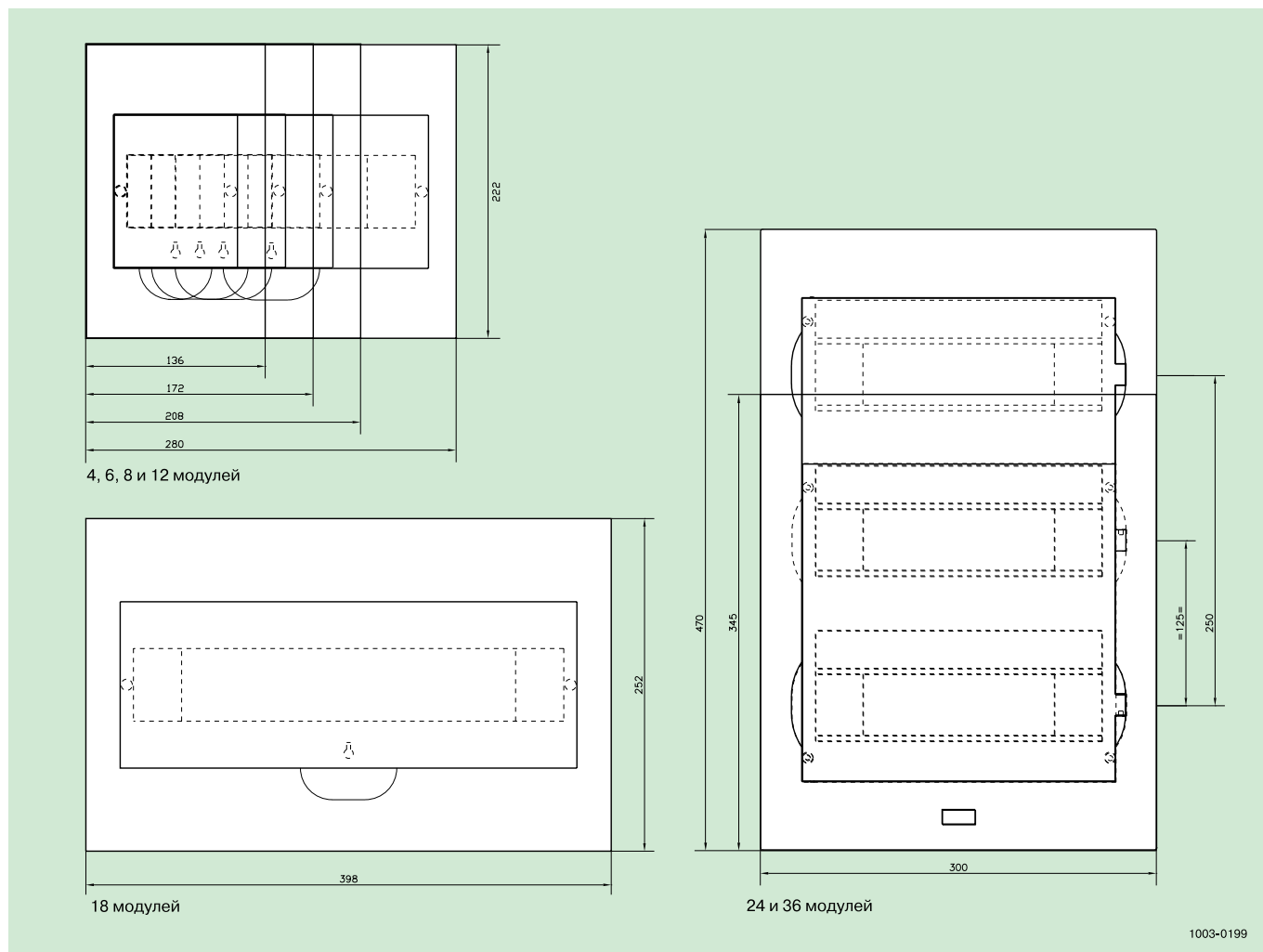
Габаритные размеры

Навесные корпуса щитов Mini Pragma

Вид сбоку



Вид спереди

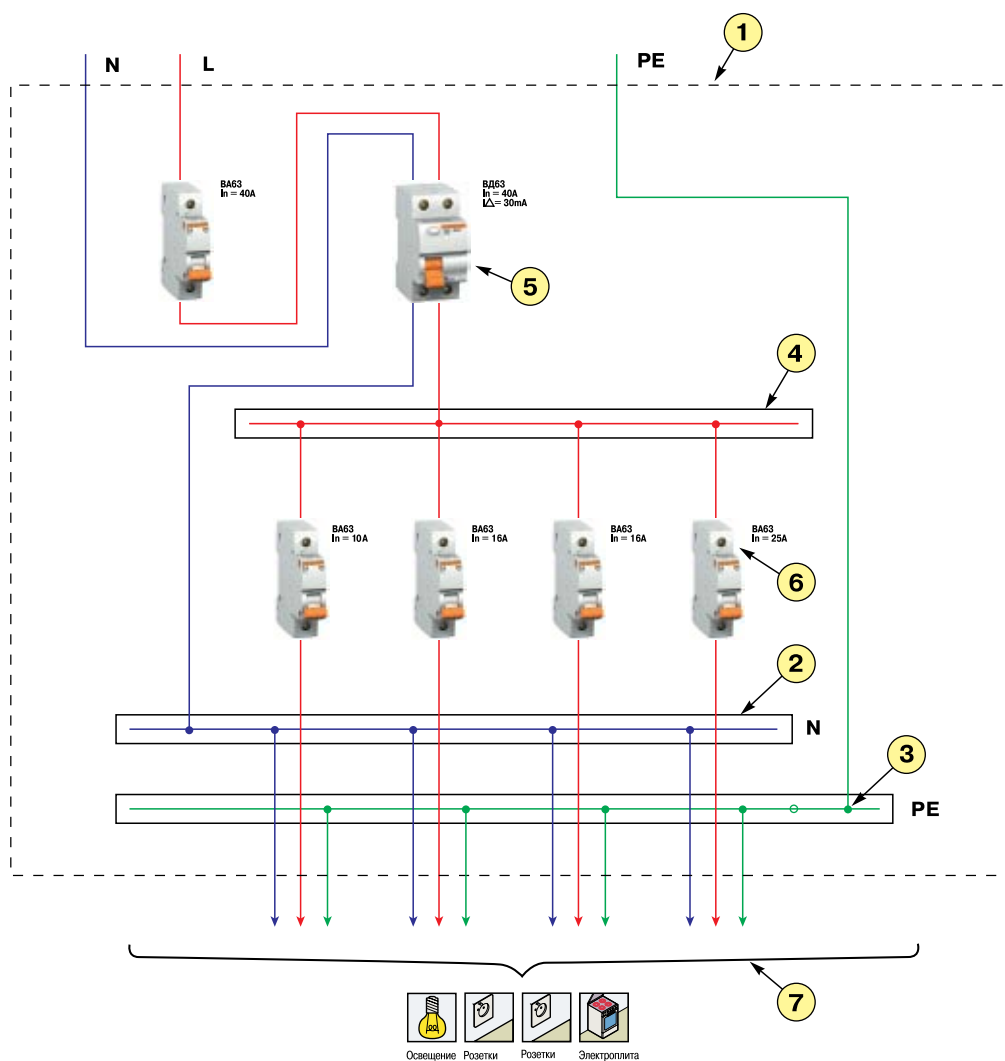


Типовые схемы

Типовая схема №1

Пример схемы квартирного группового распределительного щита в соответствии с ГОСТ Р 51628-2000

Приведем пример комплектации стандартной квартиры на базе оборудования гаммы «Домовой» (см. схему). На вводе в квартиру устанавливается УЗО ВД63 с дифференциальным током 30 мА последовательно с автоматическим выключателем ВА63 или дифференциальный автоматический выключатель АД63. Всего может быть несколько групп потребителей. В данном случае это группы освещения и розеток, защищенных двумя автоматическими выключателями ВА63 с номинальным током 16 А, и электрическая плита, которую защищает автоматический выключатель с номинальным током 25 А. Иногда в отдельную группу выделяется стиральная машина или кондиционер. В этом случае устанавливается автоматический выключатель ВА63 с номинальным током 16 А.



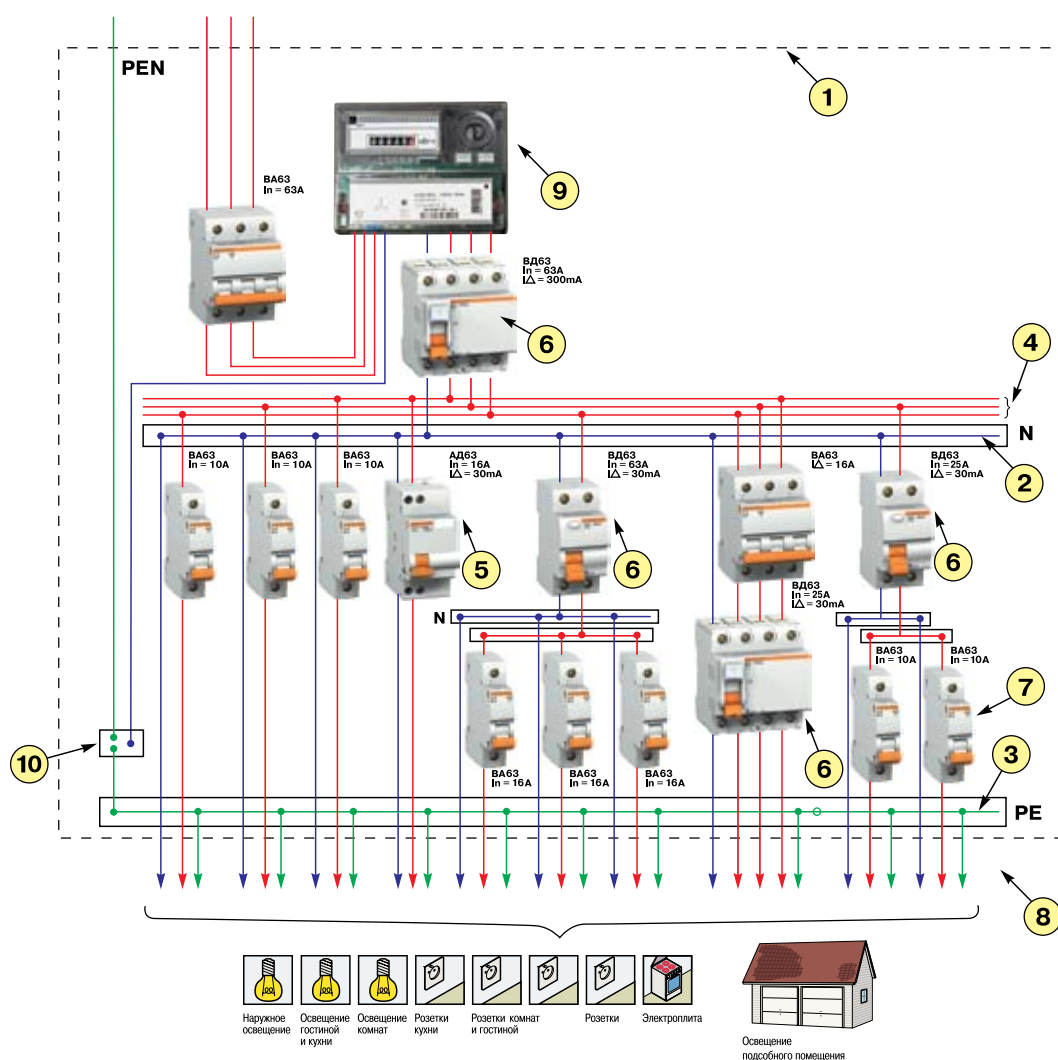
- 1 – Пластиковый или металлический корпус щита
- 2 – Соединительные элементы нулевых рабочих проводников
- 3 – Соединительный элемент зажимов PE проводника, а также проводника уравнивания потенциалов
- 4 – Соединительный элемент фазных проводников групповых цепей
- 5 – Выключатель дифференциального тока
- 6 – Автоматические выключатели
- 7 – Линии групповых цепей

Типовые схемы

Типовая схема №2

Пример схемы группового распределительного щита для индивидуального здания в соответствии с ГОСТ Р 51628-2000

Ниже приведена более сложная схема электропроводки с использованием оборудования гаммы «Домовой», предназначенная для небольшого коттеджа или дачи. На вводе установлено УЗО ВД63 с дифференциальным током 300 мА, так как естественный (фоновый) ток утечки электрооборудования может быть достаточно высоким (вследствие большой протяженности электропроводки при установке УЗО с меньшим током утечки возможны ложные срабатывания). Первые три автоматических выключателя (см. схему) предназначены для защиты осветительных цепей. Группа из УЗО ВД63 и трех автоматических выключателей ВА63 предназначена для защиты розеток. Трехфазный автоматический выключатель ВА63 и УЗО ВД63 защищают мощных потребителей, например, электроплиту или сауну. Последняя линия из одного УЗО ВД63 и двух автоматических выключателей ВА63 предназначена для защиты цепей отдельно стоящего здания, например, подсобного помещения.



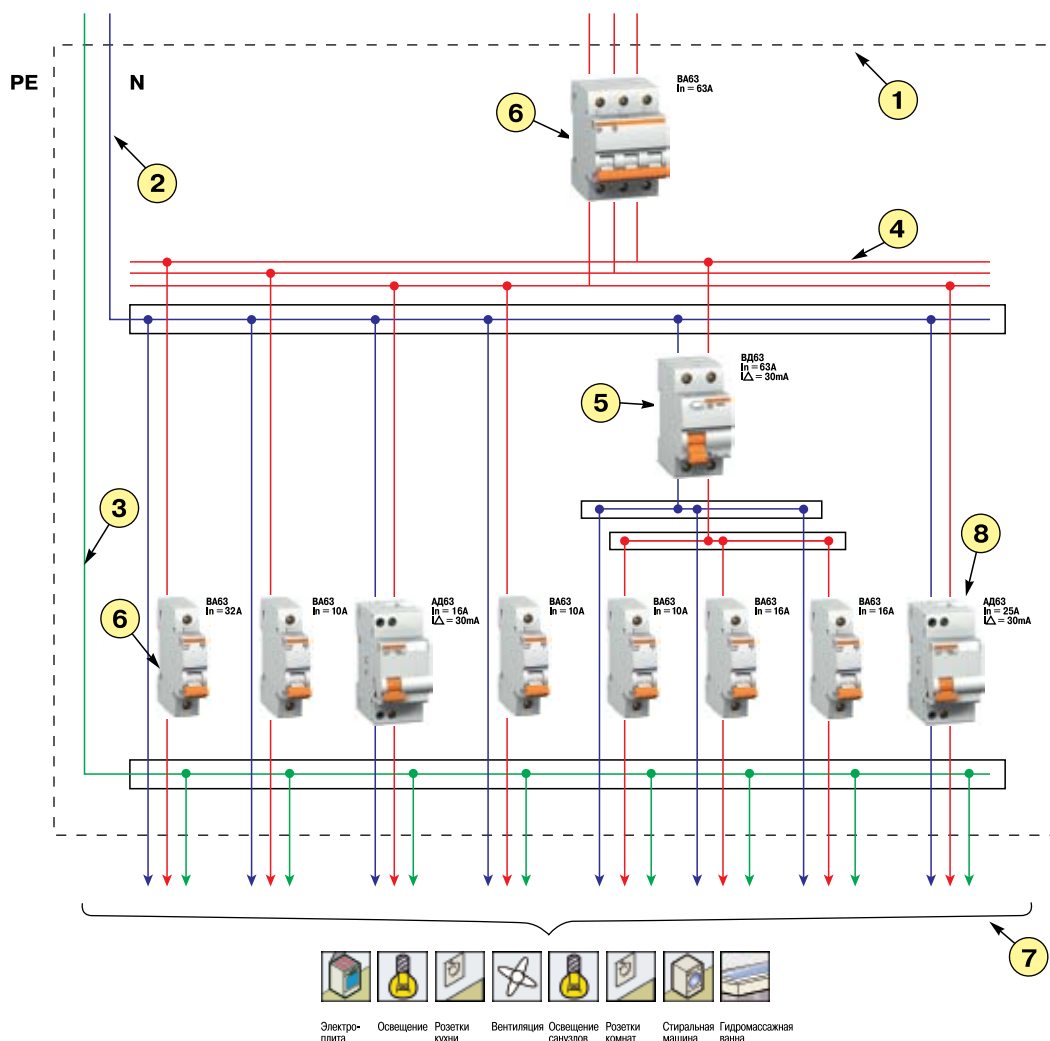
- 1 – Пластиковый или металлический корпус щита
- 2 – Соединительные элементы нулевых рабочих проводников
- 3 – Соединительный элемент зажимов PE проводника, а также проводника уравнивания потенциалов
- 4 – Соединительный элемент фазных проводников групповых цепей
- 5 – Автоматический выключатель дифференциального тока
- 6 – Выключатель дифференциального тока
- 7 – Автоматические выключатели
- 8 – Линии групповых цепей
- 9 – Счетчик
- 10 – Соединительный элемент зажимов PEN проводника (входной зажим)

Типовые схемы

Типовая схема №3

Пример схемы квартирного щита для многоквартирного здания

На рисунке ниже представлена схема квартирного щита. Дифференциальный автоматический выключатель АД63 в данной схеме применен для защиты розеток кухни, где используется большое количество бытовой техники. Для защиты выделенной линии гидромассажной ванны используется точно такой же выключатель. ВД63 защищает другие объекты, такие как розетки комнат, стиральная машина и освещение санузлов.



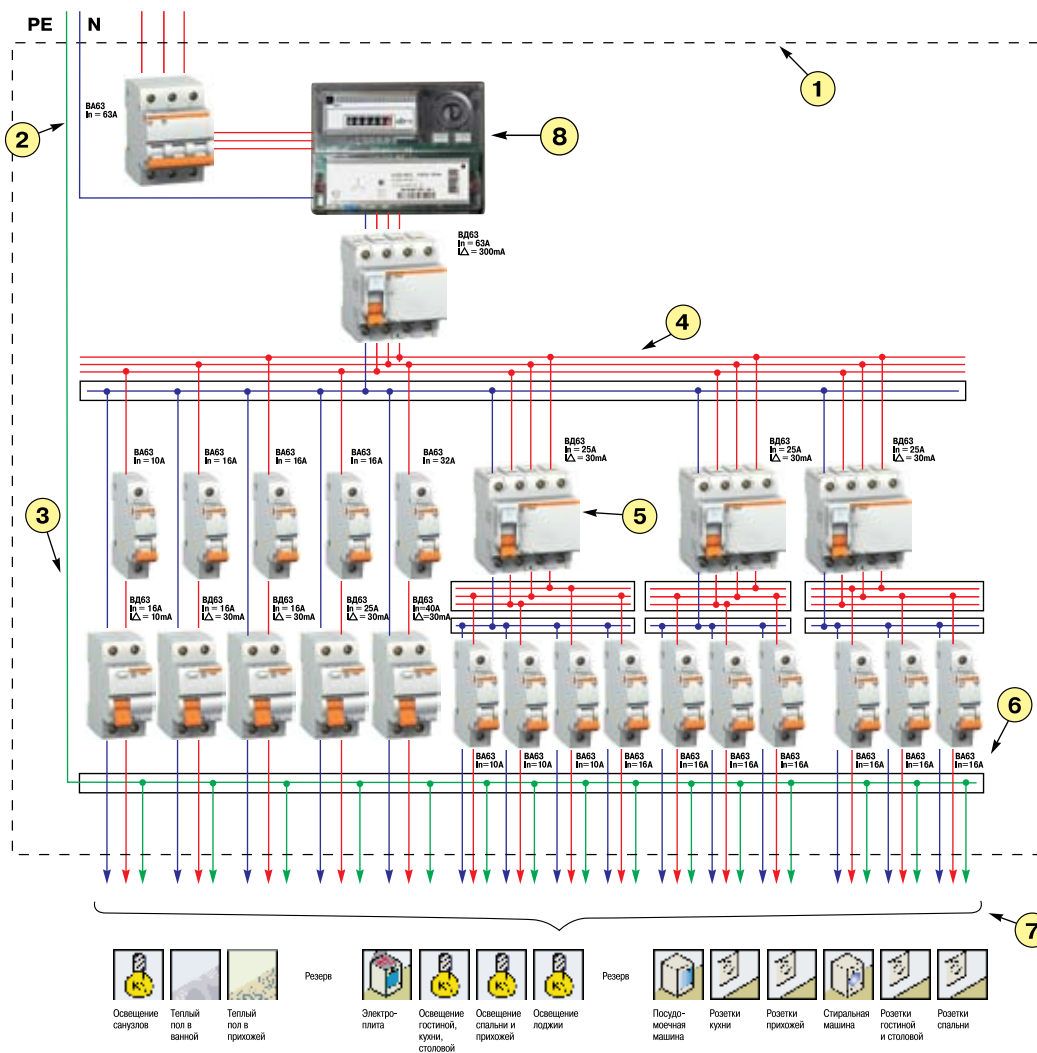
- 1 – Пластиковый или металлический корпус щита
- 2 – Соединительные элементы нулевых рабочих проводников
- 3 – Соединительный элемент зажимов PE проводника, а также проводника уравнивания потенциалов
- 4 – Соединительный элемент фазных проводников групповых цепей
- 5 – Выключатель дифференциального тока
- 6 – Автоматические выключатели
- 7 – Линии групповых цепей
- 8 – Дифференциальный автоматический выключатель

Типовые схемы

Типовая схема №5

Пример схемы группового распределительного щита квартиры или коттеджа

В приведенной ниже схеме все группы защищены УЗО с чувствительностью не менее 30 мА. Электрооборудование санузлов, влажных помещений, где ток утечки наиболее опасен, защищается УЗО с отключающим дифференциальным током 10 мА для обеспечения полной безопасности.



- 1 – Пластиковый или металлический корпус щита
- 2 – Соединительные элементы нулевых рабочих проводников
- 3 – Соединительный элемент зажимов РЕ проводника, а также проводника уравнивания потенциалов
- 4 – Соединительный элемент фазных проводников групповых цепей
- 5 – Выключатель дифференциального тока
- 6 – Автоматические выключатели
- 7 – Линии групповых цепей
- 8 – Счетчик

Schneider Electric в России и странах СНГ

Россия

Волгоград

400001, ул. Профсоюзная, 15/1, оф. 12
Тел.: (8442) 93 08 41

Воронеж

394029, пр-т Труда, 65, оф. 267
Тел.: (4732) 39 06 00
Тел./факс: (4732) 39 06 01

Екатеринбург

620219, ул. Первомайская, 104, оф. 311, 313
Тел.: (343) 217 63 37, 217 63 38
Факс: (343) 349 40 27

Иркутск

664047, ул. Советская, 3 Б, оф. 312
Тел./факс: (3952) 29 00 07

Казань

420107, ул. Спартаковская, 6, этаж 7
Тел.: (843) 526 55 84 / 85 / 86 / 87 / 88

Калининград

236040, Гвардейский пр., 15
Тел.: (4012) 53 59 53
Факс: (4012) 57 60 79

Краснодар

350020, ул. Коммунаров, 268
Литера В, оф.: 316, 314
Тел.: (861) 210 06 38, 210 14 45
Факс: (861) 210 06 02

Красноярск

660021, ул. Горького, 3 А, оф. 302
Тел.: (391) 256 80 95
Факс: (391) 256 80 96

Москва

129281, ул. Енисейская, 37
Тел.: (495) 797 40 00
Факс: (495) 797 40 02

Нижний Новгород

603000, пер. Холодный, 10 А, оф. 1.5
Тел.: (831) 278 97 25, 278 97 13
Тел./факс: (831) 278 97 26

Новосибирск

630005, Красный пр-т, 86, оф. 501
Тел.: (383) 358 54 21, 227 62 54
Тел./факс: (383) 227 62 53

Пермь

614010, Комсомольский пр-т, 98, оф. 11
Тел./факс: (343) 290 26 11 / 13 / 15

Ростов-на-Дону

344002, ул. Социалистическая, д.74
Литер А, 14-й этаж
Тел.: (863) 200 1722, 200 17 23
Факс: (863) 200 17 24

Самара

443096, ул. Коммунистическая, 27
Тел./факс: (846) 266 50 08, 266 41 41, 266 41 11

Санкт-Петербург

198103, ул. Циолковского, 9, корпус 2 А
Тел.: (812) 320 64 64
Факс: (812) 320 64 63

Сочи

354008, ул. Виноградная, д. 20-А, оф. 54

Уфа

450098, РБ, пр-т Октября, д. 132/3
(бизнес-центр КПД), блок-секция 3, 9
Тел.: (347) 279 98 29
Факс: (347) 279 98 30

Хабаровск

680011, ул. Муравьева-Амурского, д. 23, 4 эт.
Тел.: (4212) 78 33 37
Факс: (4212) 78 33 38

СНГ

Азербайджан

Баку

AZ 1008, ул. Гарабах, 22.
Тел.: (99412) 496 93 39
Факс: (99412) 496 22 97

Беларусь

Минск

220006, ул. Белорусская, д.15, оф.9
Тел.: (37517) 226 06 74, 227 60 34
Факс: (37517) 226 06 74

Казахстан

Алматы

050050, ул. Табачнозаводская, 20
Швейцарский Центр
Тел.: (727) 244 15 05 (многоканальный)
Факс: (727) 244 15 06, 244 15 07

Астана

Ул. Бейбитшилик, 18
Бизнес-центр «Бейбитшилик 2002»
Оф. 402
Тел.: (7172) 91 06 69
Факс: (7172) 91 06 70

Атырау

060002, ул. Абая, 2 А
Бизнес-центр «Сутас – С», оф. 407
Тел.: (7122) 32 31 91, 32 66 70
Факс: (7122) 32 37 54

Туркменистан

Ашгабат

744017, Мир 2/1, ул. Ю. Эмре, «Э.М.Б.Ц»
Тел.: (99312) 45 49 40
Факс: (99312) 45 49 56

Украина

Днепропетровск

49000, ул. Глинки, 17, 4 этаж
Тел.: (380567) 90 08 88
Факс: (380567) 90 09 99

Донецк

83023, ул. Лабутенко, 8
Тел./факс: (38062) 345 10 85, 345 10 86

Киев

04070, ул. Набережно-Крещатицкая, 10 А
Корпус Б
Тел.: (38044) 490 62 10
Факс: (38044) 490 62 11

Львов

79000, ул. Грабовского, 11, к. 1, оф. 304
Тел./факс: (380322) 97 46 14

Николаев

54030, ул. Никольская, 25
Бизнес-центр «Александровский», оф. 5
Тел.: (380512) 46 95 98
Факс: (380512) 46 85 72

Одесса

65079, ул. Куликово поле, 1, оф. 213
Тел.: (38048) 724 24 10
Факс: (38048) 222 10 88

Симферополь

95013, ул. Севастопольская, 43/2, оф. 11
Тел./факс: (380652) 44 38 28

Харьков

61070, ул. Ак. Проскуры, 1, оф. 317
Тел.: (380577) 19 07 49
Факс: (380577) 19 07 79

ЦЕНТР ПОДДЕРЖКИ КЛИЕНТОВ

Тел.: 8 800 200 64 46 (многоканальный)
Тел.: (495) 797 32 32
Факс: (495) 797 40 02
ru.csc@ru.schneider-electric.com
www.schneider-electric.ru

www.domuzo.ru
www.domunica.ru
www.lexel.ru