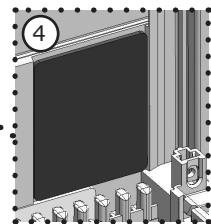
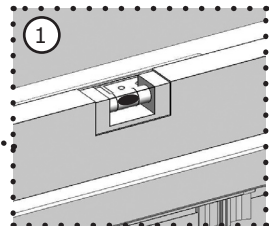
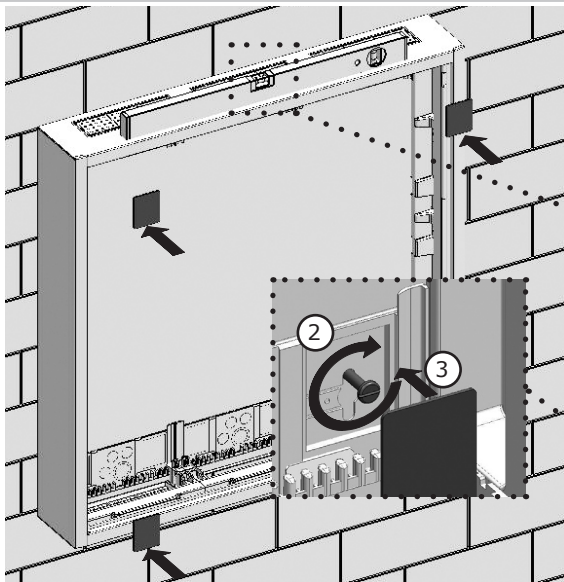
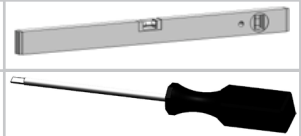
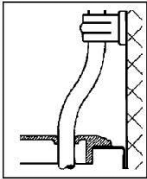
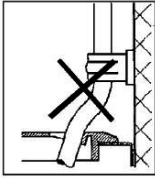
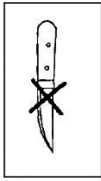


H x B

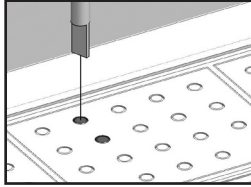
	RE2	RE3	RE4	RE5	RE6	RE7
FB 1			535 x 167	685 x 167	835 x 167	
FB 2	235 x 417	385 x 417	535 x 417	685 x 417	835 x 417	985 x 417
FB 3			535 x 667	685 x 667	835 x 667	985 x 667
FB 4				686 x 917		



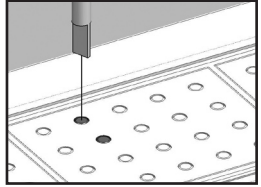
1



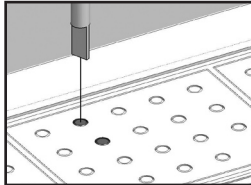
ø5-18



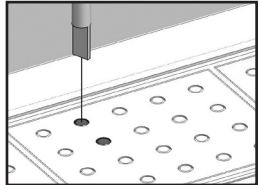
ø18-25



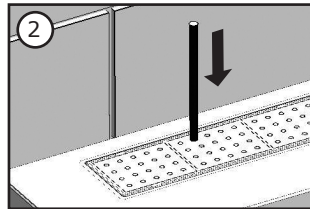
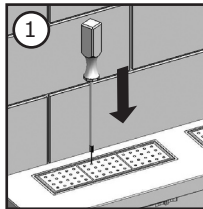
ø25-35



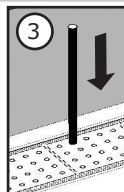
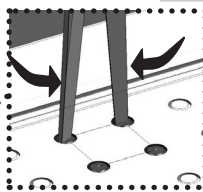
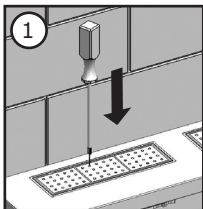
ø35-45



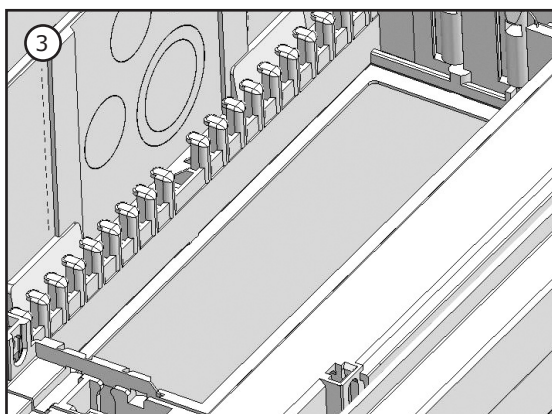
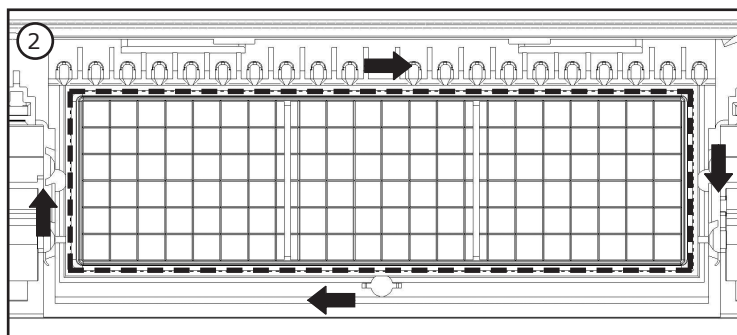
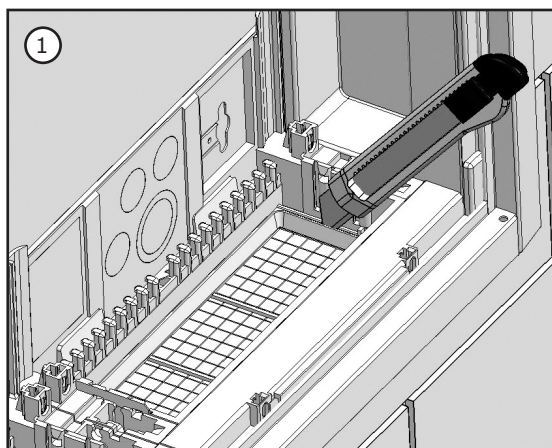
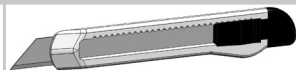
ø5-18

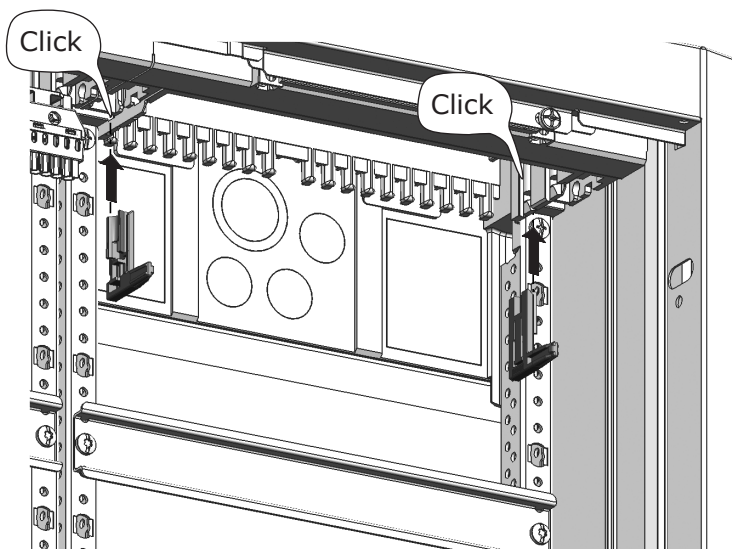
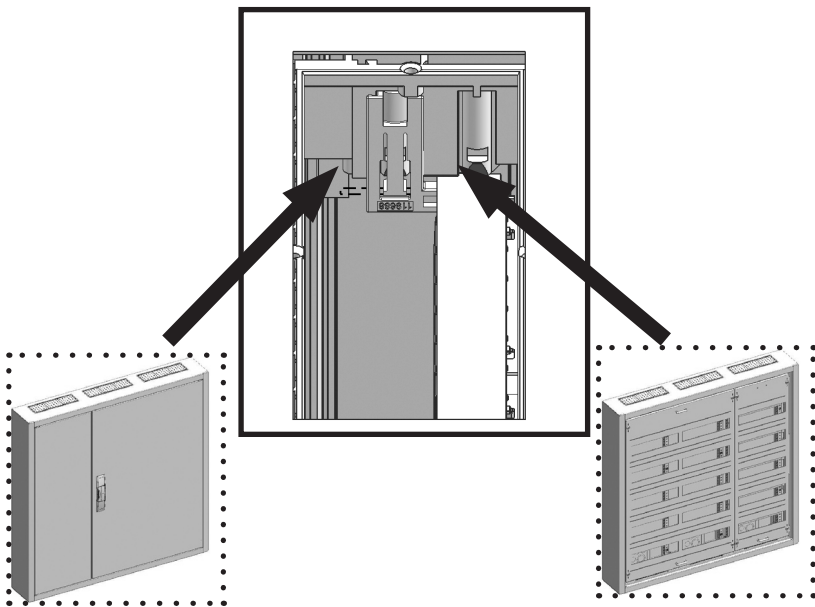


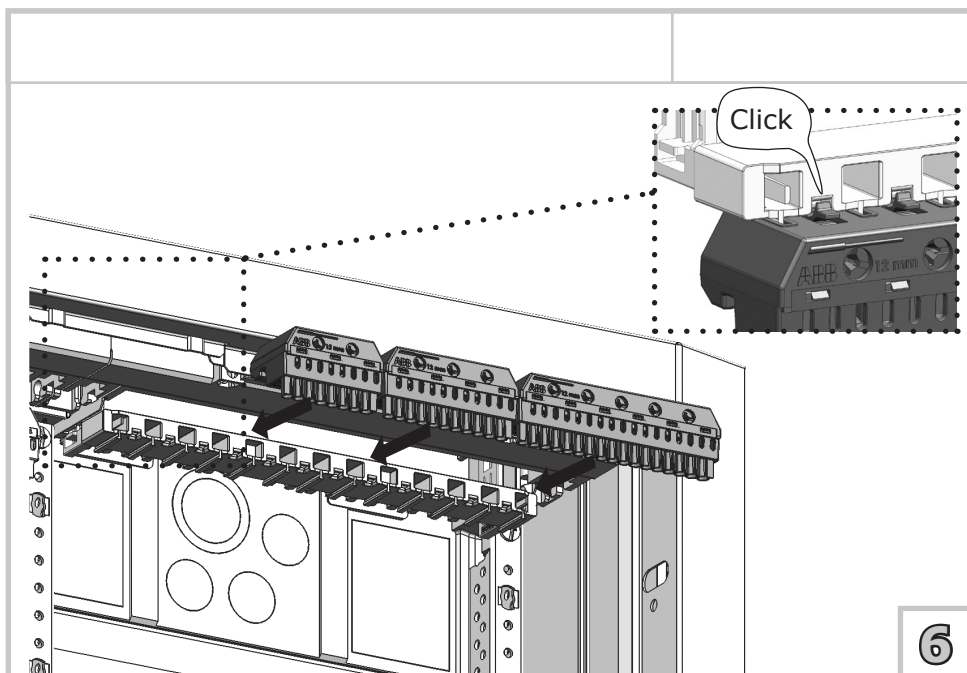
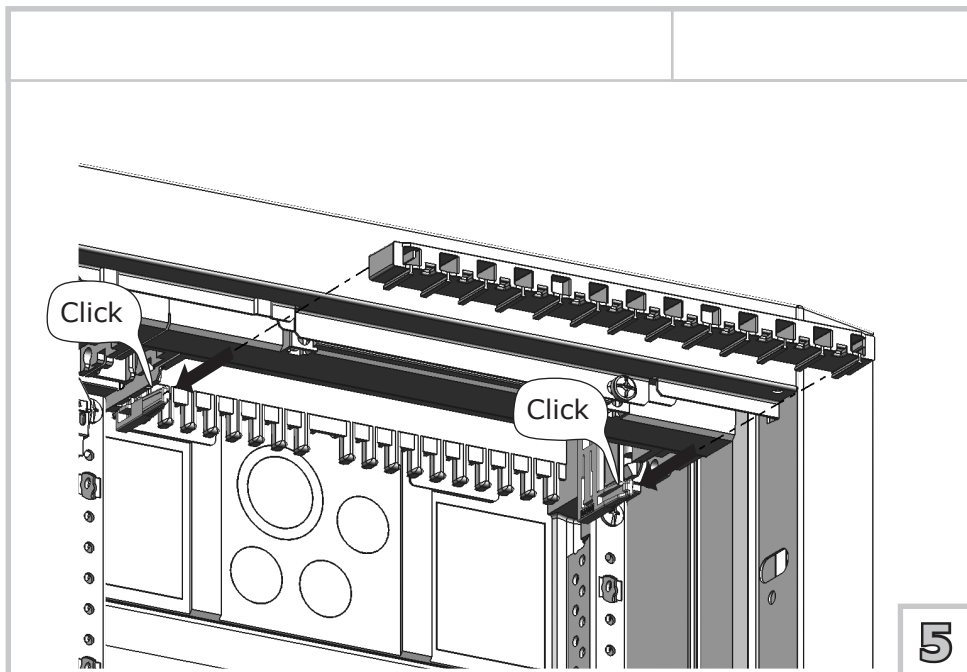
ø18-45

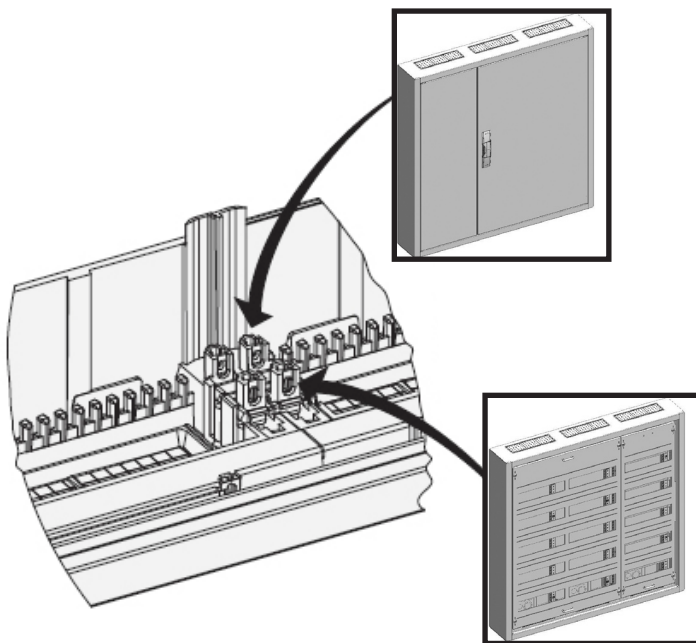


2

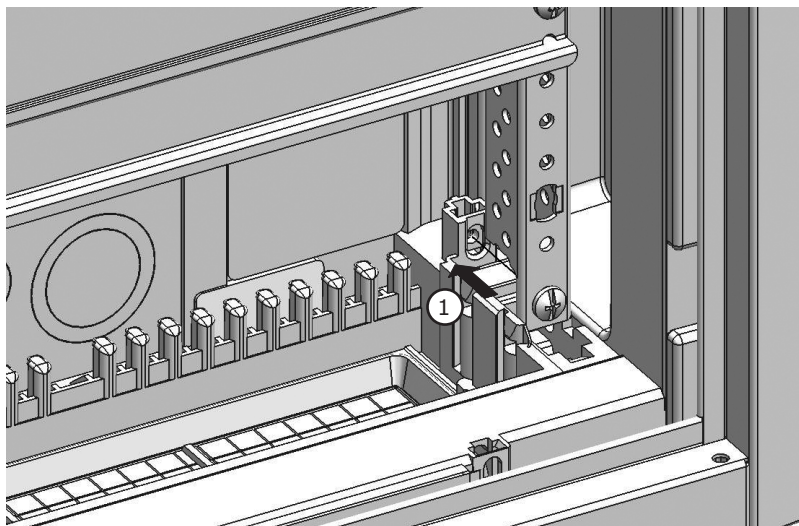




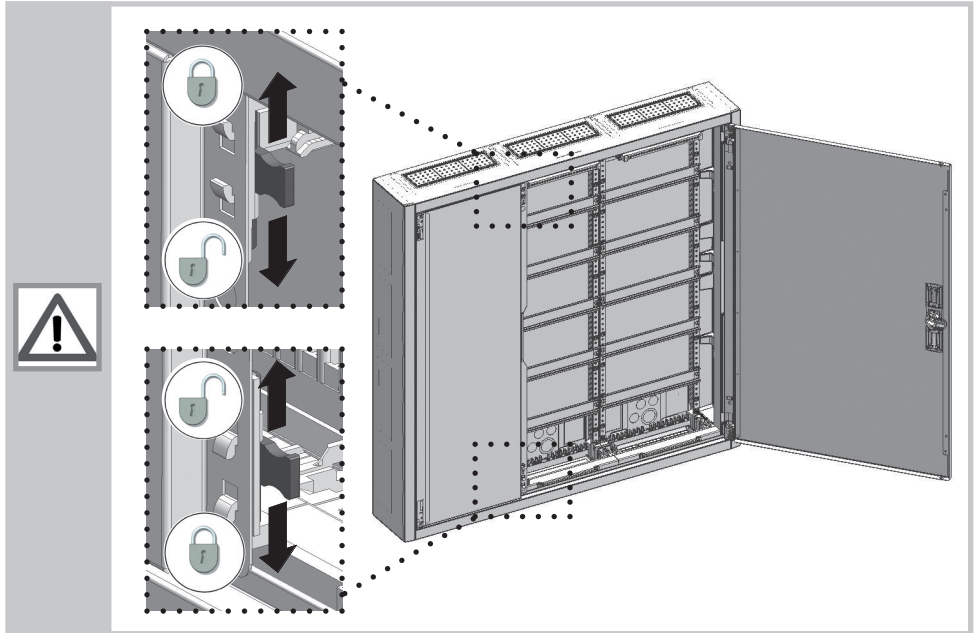




① **+** PH2 1,2 Nm



7



DE Arbeiten an elektrischen Betriebsmitteln/ Anlagen dürfen nur durch eine ausgebildete Elektrofachkraft gemäß DIN 57105 Teil 1 / VDE 0105 Teil 1 / DIN EN 50110-1 durchgeführt werden.

GB Only qualified electrical personell according to DIN 57105 part 1 / VDE 0105 part 1 / DIN EN 50110-1 are allowed to work on electrical installations.

SE Endast behörig personal enligt DIN 57105 part 1 / VDE 0105 part 1 / DIN EN 50110-1 är tillaten att arbeta med elektriska installationer.

IT Solo a personale qualificato, secondo DIN 57105 part 1 / VDE 0105 part 1 / DIN EN 50110-1 é consentito di lavorare su installazioni elettriche.

FR Seul le personnel qualifié en electricité selon DIN 57105 part 1 / VDE 0105 part 1 / DIN EN 50110-1 est autorisé à travailler sur installation électrique.

ES Sólo electricistas cualificados según norma DIN 57105 part 1 / VDE 0105 part 1 / DIN EN 50110-1 están autorizados a trabajar en instalaciones.

RU Согласно DIN 57105, часть 1 / VDE0105, часть 1 / DIN EN 50110-1, на электрических установках разрешается работать только квалифицированному персоналу.