

Простота, удобство и универсальность определяют выбор



МОДУЛЬНЫЕ КОНТАКТОРЫ /
РАСПРЕДЕЛИТЕЛЬНЫЕ ЩИТКИ PLEXO³ И PRACTIBOX

 **legrand**[®]

www.legrand.ru

Многофункциональное оборудование для жилых и общественных зданий

Модульные контакторы предназначены для дистанционного управления и контроля нагрузками: освещение, моторные приводы, системы отопления и пр. Пылевлагозащищенные щитки Plexo³ предназначены для установки в жилых и общественных зданиях, а также на объектах промышленного назначения. Прочные, надежные и простые в монтаже щитки изготовлены из ударопрочного, термостойкого пластика.



Модульные контакторы до 63 А с высокой износостойкостью

Стр. 2



Plexo³: распределительные щитки IP 65 /IK 09 накладного монтажа

Стр. 8

...для гражданских и промышленных объектов



Щитки Plexo³:

- ▶ используются в местах, где необходимо защитить электрооборудование от влаги, пыли и прочих неблагоприятных условий окружающей среды
- ▶ обеспечивают монтаж широкого диапазона электрооборудования: от модульных устройств до светосигнальной арматуры Osmoz™, промышленных разъемов P17 и влагозащищенных розеток Plexo™.

Новая линейка распределительных щитков Practibox™ предназначена для применения в жилых и общественных зданиях.



**Practibox™: распределительные щитки IP 40/IK 07
скрытого монтажа, с шинами N + PE**

■ Стр. 19

...для гражданских объектов



Щитки Practibox™:

- ▶ используются в жилых и офисных помещениях, в сфере малого бизнеса: магазинах, кафе и ресторанах, мини отелях.

Модульные контакторы

Новая экономичная серия модульных контакторов компании Legrand расширяет возможности по управлению, позволяя коммутировать более мощные нагрузки (электродвигатели, цепи освещения и т.д.) в жилых и общественных зданиях. Контакторы отличаются повышенной нагрузочной способностью и увеличенным сроком эксплуатации.

Общие конструктивные особенности



Простое и надежное присоединение блоков вспомогательных контактов.

Удобные винтовые зажимы главной цепи и цепи управления облегчают подключение кабелей.

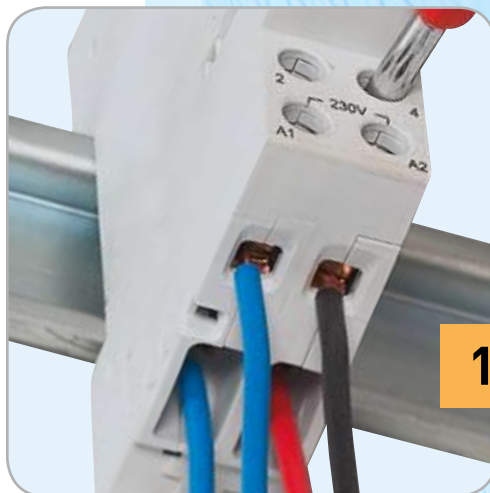
Удобное подключение проводников

к винтовым зажимам

Позволяют присоединять проводники главной цепи и цепи управления на любом этапе монтажа.

Удобное присоединение проводников

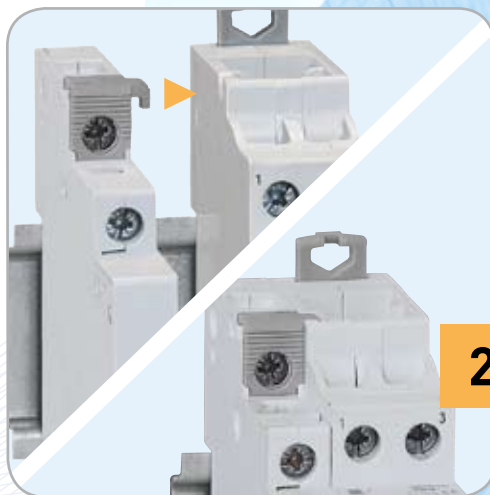
цепи управления снизу



1

**Удобство
подключения**

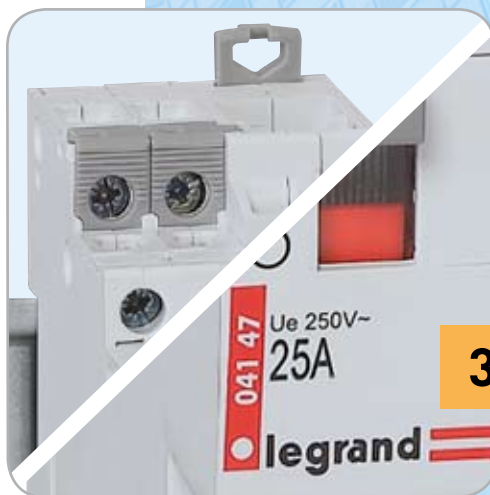
**Крепление блоков
вспомогательных контактов**
Простая и надежная фиксация.



2

Надежность

**К одному контактору до 25 А
можно присоединить два блока
вспомогательных контактов**



3

Эффективность

МОДУЛЬНЫЕ КОНТАКТОРЫ

от 16 до 63 А



041 16

041 49

041 31

040 78

Соответствуют требованиям МЭК/EN 61095
Предусмотрено пространство для размещения сверху шины питания (до 25 А)

Модульные контакторы с катушкой на 24 В~

Упак.	Кат. №	Двухполюсные, 250 В~ I макс.	Тип контактов	Число модулей по 17,5 мм
1	041 14	16 А	1 Н.О. + 1 Н.З.	1
1	041 16	25 А	2 Н.О.	1

Маломощные контакторы с катушкой на 230 В~, с рычагом управления

Упак.	Кат. №	Двухполюсные, 250 В~ I макс.	Тип контактов	Число модулей по 17,5 мм
1	041 49	25 А	2 Н.О.	1

Модульные контакторы с катушкой на 230 В~

Упак.	Кат. №	Двухполюсные, 250 В~ I макс.	Тип контактов	Число модулей по 17,5 мм
4	041 26	16 А	1 Н.О. + 1 Н.З.	1
10	041 28	25 А	2 Н.О.	1
1	041 29	25 А	2 Н.З.	1
1	040 95	63 А	2 Н.О.	2
Четырехполюсные, 400 В~				
5	041 31	25 А	4 Н.О.	2
1	041 32	25 А	4 Н.З.	2
1	041 33	25 А	2 Н.О. + 2 Н.З.	2
1	040 98	63 А	4 Н.О.	3

Модульные контакторы с катушкой на 24 В~, с рычагом управления

Принудительное изменение коммутационного положения с помощью рычага управления (для проверки или обслуживания) без автоматического возврата в исходное положение

Упак.	Кат. №	Двухполюсные, 250 В~ I макс.	Тип контактов	Число модулей по 17,5 мм
1	040 73	63 А	2 Н.О.	2
1	040 74	63 А	4 Н.О.	3

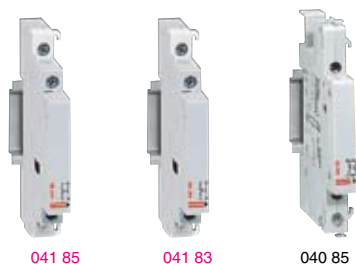
Модульные контакторы с катушкой на 230 В~, с рычагом управления

Принудительное изменение коммутационного положения с помощью рычага управления (для проверки или обслуживания) без автоматического возврата в исходное положение

Упак.	Кат. №	Двухполюсные, 250 В~ I макс.	Тип контактов	Число модулей по 17,5 мм
1	040 68	40 А	2 Н.О.	2
1	040 75	63 А	2 Н.О.	2
1	040 76	63 А	2 Н.З.	2
Трехполюсные, 400 В~				
1	040 69	40 А	3 Н.О.	3
1	040 77	63 А	3 Н.О.	3
Четырехполюсные, 400 В~				
1	040 70	40 А	4 Н.О.	3
1	040 78	63 А	4 Н.О.	3
1	040 79	63 А	4 Н.З.	3

Модульные контакторы

от 16 до 63 А (продолжение)



041 85

041 83

040 85

Упак.	Кат. №	Блоки вспомогательных контактов			
		Предназначены для сигнализации коммутационного положения контактов главной цепи контактора			
		Для контакторов 16-25 А шириной один модуль			
		Не более двух блоков на один контактор Крепится слева			
1	041 85	I макс. 5 А	Напряжение 250 В~	Контакты 1 Н.О. + 1 Н.З.	Число модулей по 17,5 мм 0,5
		Для контакторов 25 А шириной два модуля			
		Не более двух блоков на один контактор Крепится слева			
1	041 83	I макс. 5 А	Напряжение 250 В~	Контакты 1 Н.О. + 1 Н.З.	Число модулей по 17,5 мм 0,5
		Для контакторов на 40 и 63 А			
		Один блок на один контактор Крепится слева			
1	040 85	I макс. 5 А	Напряжение 250 В~	Контакты 1 Н.О. + 1 Н.З.	Число модулей по 17,5 мм 0,5

Модульные контакторы

от 16 до 63 А

Технические характеристики

- Номинальное импульсное выдерживаемое напряжение (Uimp): 4 кВ
- Электрическая износостойкость:
 - активная нагрузка: 100 000 коммутационных циклов
 - двигатели: 150 000 коммутационных циклов
- Температура:
 - рабочая: от -25 до +40 °С
 - хранения: от -40 до +70 °С

Выбор аппарата защиты от коротких замыканий согласно EN 61095, расчетный ток КЗ Iq = 6 кА

- Модульный автоматический выключатель или предохранитель gG:
- номиналом 16 А для контакторов 16 А
 - номиналом 25 А для контакторов 25 А
 - номиналом 40 А для контакторов 40 А
 - номиналом 63 А для контакторов 63 А

Потребляемый ток катушки

Напряжение катушки	Контакторы 16 А и 25 А			
	24 В~	230 В~, маломощный	230 В~	
Номинальный ток	16-25 А	25 А	16-25 А	16-25 А
Тип контактов	Н.О. + Н.З. 2 Н.З.	2 Н.О.	Н.О. + Н.З. 2 Н.О. 2 Н.З.	2 Н.О. + 2 Н.З. 4 Н.О. 4 Н.З.
Число модулей по 17,5 мм	1	1	1	2
Ток удержания	200 мА	6 мА	20 мА	20 мА
Ток срабатывания	970 мА	55 мА	90 мА	200 мА

Напряжение катушки	Контакторы 40 А и 63 А	
	230 В~	
Номинальный ток	40 и 63 А	40 и 63 А
Тип контактов	2 Н.О. 2 Н.З.	3 Н.О. 4 Н.О. 2 Н.З.
Число модулей по 17,5 мм	2	3
Ток удержания	15 мА	30 мА
Ток срабатывания	150 мА	200 мА

Рекомендации

Снижение номинального тока контакторов, установленных в щитках, при температуре свыше 40 °С

Номинальный ток	40 °С	50 °С	60 °С	70 °С
I _e = 16 А	16 А	14 А	12 А	10 А
I _e = 25 А	25 А	22 А	20 А	18 А
I _e = 40 А	40 А	36 А	32 А	29 А
I _e = 63 А	63 А	57 А	50 А	45 А

Для лучшего охлаждения установите между двумя контакторами разделительный модуль (кат. № 044 40 или 044 41).

Максимальное сечение проводников, мм²

Тип проводника	Ном. ток ≤ 25 А	Ном. ток 40 и 63 А
Жесткий	1 x 6 ² или 2 x 2,5 ²	1 x 25 ² или 2 x 10 ²
Гибкий	1 x 6 ² или 2 x 2,5 ²	1 x 25 ² или 2 x 10 ²
Один гибкий с наконечником	1 x 6 ²	1 x 16 ²
Два гибких с наконечниками	2 x 4 ²	2 x 16 ²

Соответствие старых и новых каталожных номеров

Старый Кат. №	Новый Кат. №	Краткое описание
040 33	041 14	16 А, 24 В, Н.О. + Н.З.
040 41	041 16 ⁽¹⁾	25 А, 24 В, 2 Н.О.
040 38	041 26	16 А, 230 В, Н.О. + Н.З.
040 49	041 28 ⁽¹⁾	25 А, 230 В, 2 Н.О.
040 52	041 49	25 А, 230 В, 2 Н.О., маломощный
040 50	041 29	25 А, 230 В, 2 Н.З.
040 53	041 31 ⁽¹⁾	25 А, 230 В, 4 Н.О.
040 54	041 32	25 А, 230 В, 4 Н.З.
040 55	041 33	25 А, 230 В, 2 Н.О. + 2 Н.З.
040 85	041 85	Блок вспомогательных контактов для контакторов 16 А и 26 А шириной один модуль
	041 83	Блок вспомогательных контактов для контакторов 25 А шириной два модуля
	040 85	Блок вспомогательных контактов для контакторов 40 А и 63 А

(1) Без рычага управления

модульные контакторы

от 16 до 63 А

■ Таблицы выбора контакторов

• Лампы накаливания и галогенные лампы

Лампы накаливания и галогенные лампы 230 В~								
Мощность	40 Вт	60 Вт	75 Вт	100 Вт	150 Вт	200 Вт	500 Вт	1000 Вт
16 А	45	30	24	19	13	10	4	2
25 А	60	48	38	30	20	15	6	3
40 А	96	77	61	48	32	24	10	5
63 А	154	123	97	77	51	38	15	8

Мощность	Низковольтные галогенные лампы с ферромагнитными трансформаторами						Низковольтные галогенные лампы с электронными трансформаторами					
	20 Вт	35 Вт	50 Вт	75 Вт	100 Вт	150 Вт	20 Вт	35 Вт	50 Вт	75 Вт	100 Вт	150 Вт
16 А	32	20	15	12	9	6	60	40	28	18	14	9
25 А	52	30	24	16	12	8	80	50	40	26	20	13
40 А	68	39	31	21	16	10	112	70	56	36	28	18
63 А	88	51	41	27	20	14	157	98	78	51	39	25

• Люминесцентные светильники с электромагнитным ПРА

Мощность	Одноламповые с параллельной компенсацией					Двухламповые с последовательной компенсацией				
	18 Вт	20 Вт	36 Вт	58 Вт	115 Вт	2 x 20 Вт	2 x 36 Вт	2 x 40 Вт	2 x 58 Вт	2 x 140 Вт
16 А	24	24	16	11	5	30	24	22	15	6
25 А	33	30	25	17	9	45	38	35	24	10
40 А	43	39	33	22	12	68	57	53	36	15
63 А	56	51	42	29	15	101	86	79	54	23

Мощность	Четырёхламповые с последовательной компенсацией				Компактные со встроенным стартером			
	4 x 18 Вт				7 Вт	10 Вт	18 Вт	26 Вт
16 А	16				50	40	28	19
25 А	24				60	50	42	28
40 А	36				78	65	55	36
63 А	54				101	85	71	47

• Люминесцентные светильники с электронными ПРА

Мощность	Одноламповые				Двухламповые		
	18 Вт	20 Вт	36 Вт	58 Вт	2 x 20 Вт	2 x 36 Вт	2 x 58 Вт
16 А	72	42	36	22	36	20	12
25 А	110	68	58	36	56	30	19
40 А	165	102	87	54	84	45	29
63 А	248	153	131	81	126	68	43

Мощность	Трёхламповые		Четырёхламповые	
	3 x 14 Вт	3 x 18 Вт	4 x 14 Вт	4 x 18 Вт
16 А	34	26	26	20
25 А	46	38	37	28
40 А	62	51	52	39
63 А	84	69	73	55

Мощность	Компактные люминесцентные (энергосберегающие)				
	7 Вт	11 Вт	15 Вт	20 Вт	23 Вт
16 А	120	80	64	50	43
25 А	200	125	90	70	60
40 А	280	175	126	98	84
63 А	392	245	176	137	118

• Газоразрядные светильники с компенсацией

Мощность	Металлогалогенные					Натриевые низкого давления						
	35 Вт	70 Вт	100 Вт	150 Вт	250 Вт	400 Вт	18 Вт	35 Вт	55 Вт	90 Вт	135 Вт	180 Вт
16 А	10	6	5	3	2	1	12	6	5	3	2	2
25 А	15	9	7	5	3	2	20	10	7	5	3	3
40 А	23	14	11	8	5	3	30	15	11	8	5	5
63 А	34	20	16	7	7	5	45	23	16	11	7	7

Мощность	Натриевые высокого давления					Ртутные высокого давления				
	70 Вт	150 Вт	250 Вт	400 Вт	1000 Вт	50 Вт	80 Вт	125 Вт	250 Вт	400 Вт
16 А	8	7	5	3	1	11	8	6	3	2
25 А	10	9	6	4	2	15	10	8	4	3
40 А	15	14	9	6	3	21	14	11	6	4
63 А	23	20	14	9	5	29	20	16	8	6

• Электродвигатели

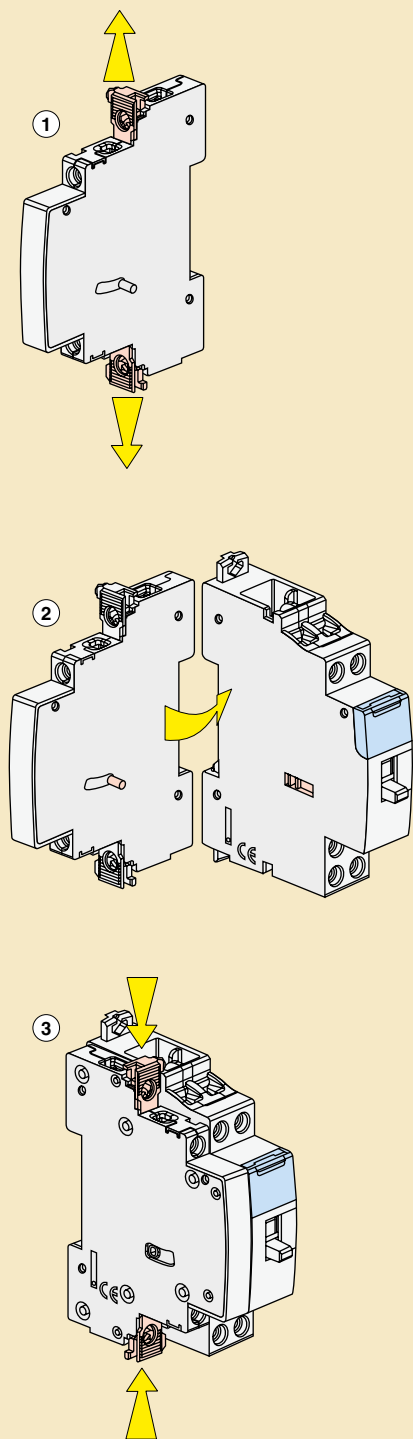
Максимальная мощность (кВт)

	16 А	25 А	40 А	63 А
230 В, однофазный	0.9	1.5	2.5	4
400 В, трёхфазный	2.7	4.0	7.5	12

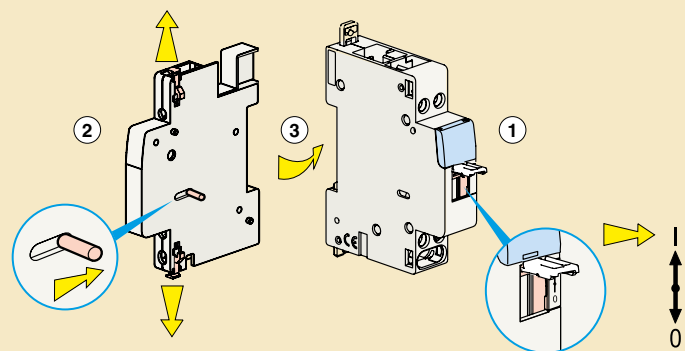
модульные контакторы

блоки вспомогательных контактов

■ Установка блоков вспомогательных контактов Кат. № 041 85

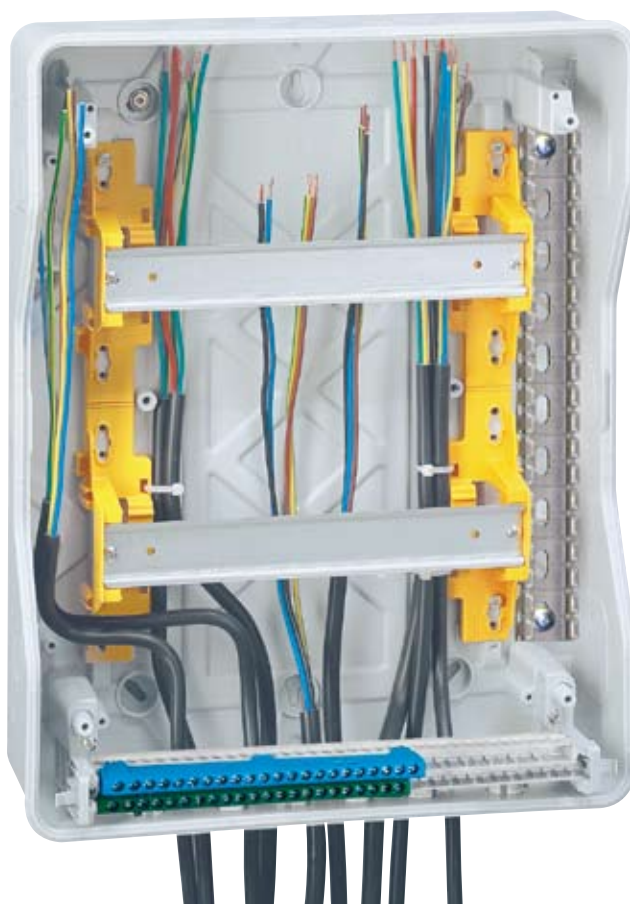


Кат. № 040 85



Распределительные щитки Plexo³

Благодаря продуманной конструкции в распределительных щитках Plexo³ легко выполнять внутренний электромонтаж. Использование кабельных вводов позволяет сохранить степень защиты щитков на уровне IP 65 и предотвратить попадание пыли и влаги на электроустановку.



Широкий выбор щитков...



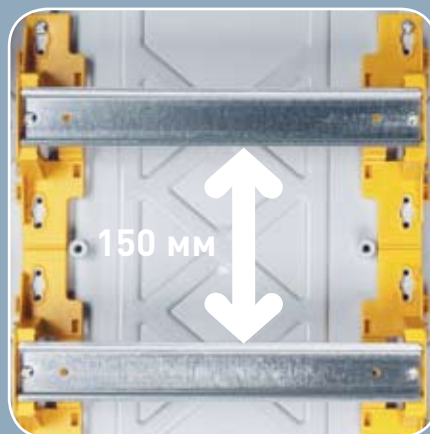
11 типоразмеров

- от 2 до 8 модулей в ряд
- 12 модулей в ряд, от 1 до 3 рядов
- 18 модулей в ряд, от 1 до 4 рядов

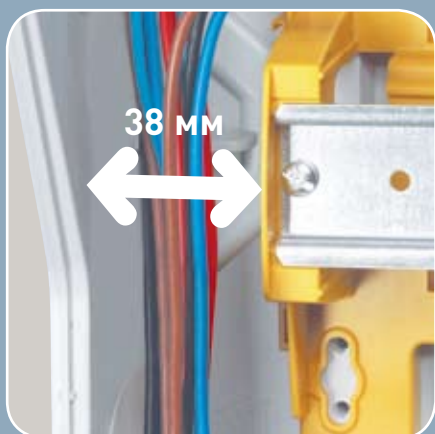
Оптимальная организация внутреннего пространства для прокладки проводников



- ▲ Расстояние от рейки до задней стенки (два уровня крепления рейки)



- ▲ Расстояние между рейками (легкая прокладка проводников)



- ▲ Свободное расстояние до боковой стенки



- ▲ Автоматические выключатели DPX, закрепляемые на монтажную рейку, имеющую два положения фиксации по глубине щитка

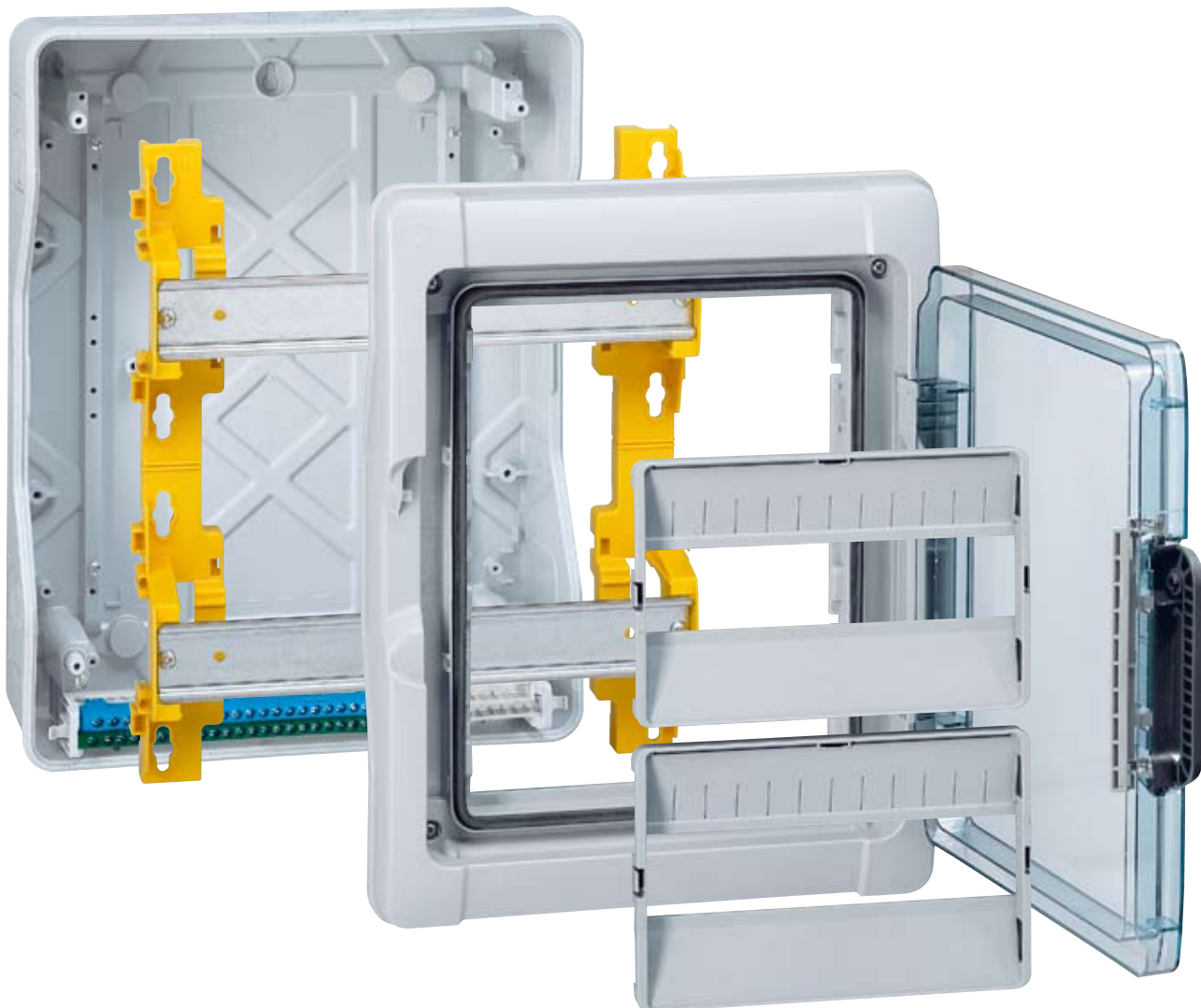
...можно применять в самых разных вариантах монтажа



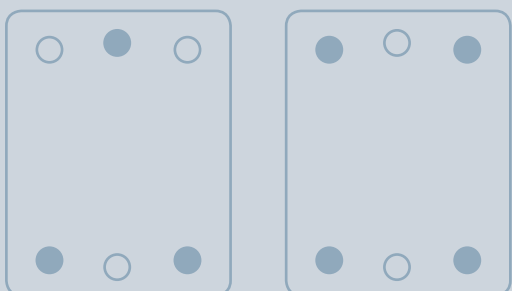
В распределительных щитках Plexo³ можно устанавливать:

- ▶ Перфорированные монтажные платы LINA 25 для крепления немодульных изделий (трансформаторов, источников питания и т. д.) со сплошными лицевыми панелями.
- ▶ Сплошные лицевые панели, на которые можно установить устройства управления и сигнализации серии Osmoz.
- ▶ Перфорированные кабель-каналы Lina 25 и Transcab для оптимальной прокладки проводников.

Удобная модульная конструкция



Крепление щитка на вертикальную поверхность



В щитках предусмотрены выбивные отверстия для монтажа на вертикальную поверхность. Два варианта крепления:

- ▶ Крепление на вертикальной поверхности (1 точка крепления по середине вверху, 2 точки – по углам внизу)
- ▶ С фиксацией в четырех точках по углам щитка

Быстрый и легкий монтаж



- ▲ Съемная лицевая панель упрощает работу с отдельными рядами



- ▲ Удобный демонтаж реек



- ▲ Монтажная рама — съемная, что позволяет выполнять электромонтаж вне щитка



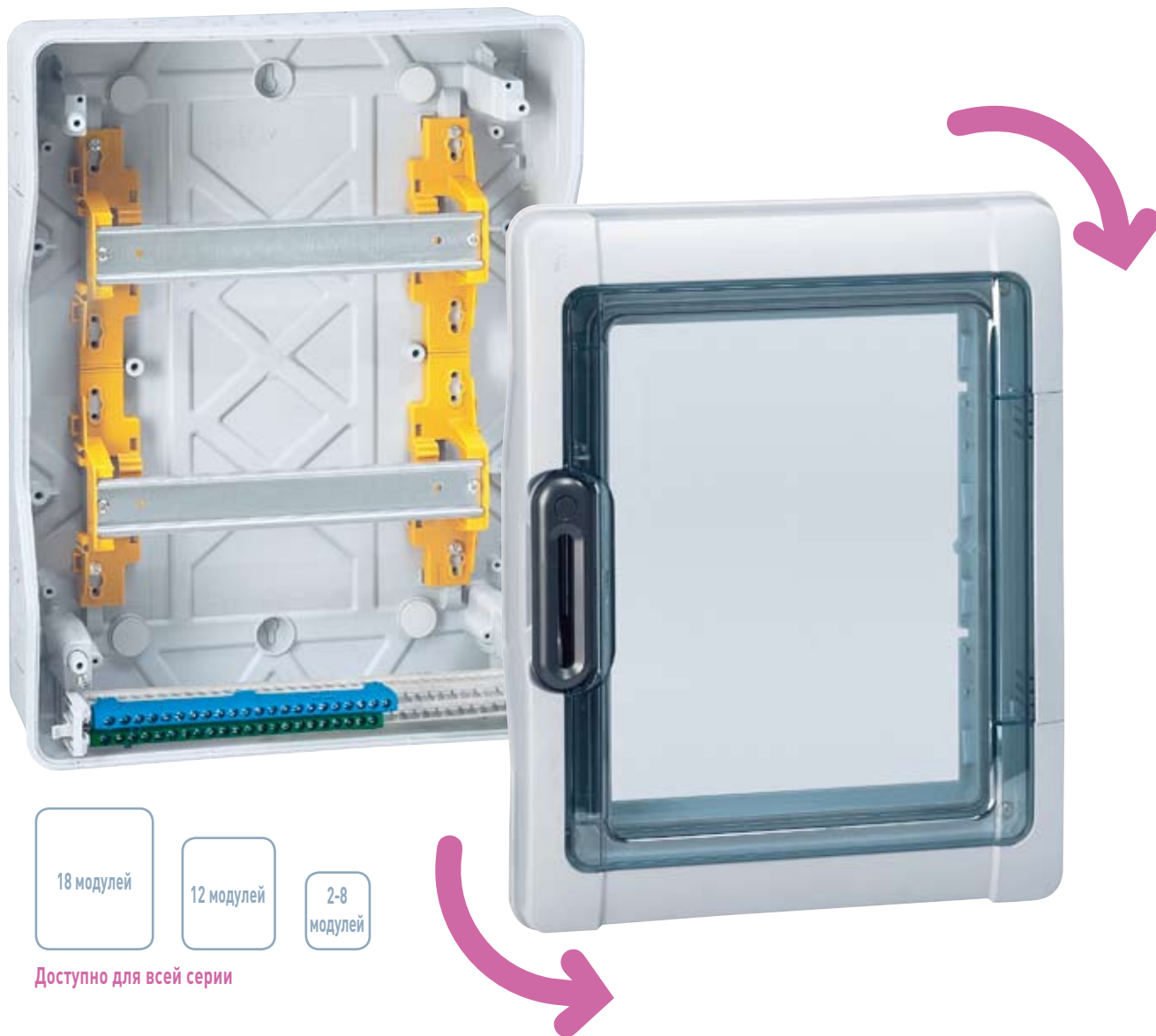
- ▲ Шины РЕ и N входят в комплект поставки

Монтаж дополнительного оборудования

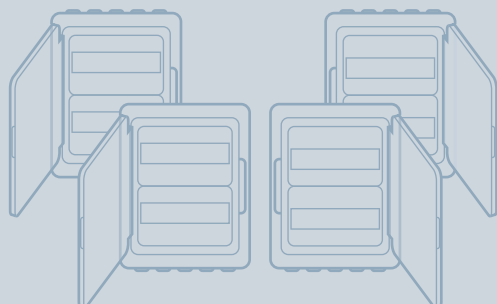


- ▶ В стенках распределительных щитков предусмотрены преднарезанные отверстия для монтажа электроустановочных изделий серии Plexo

Щитки можно перевернуть на 180°



Щиток с дверью можно перевернуть на 180°...



Кабели можно вводить и сверху, и снизу

Стойкость к внешним воздействиям расширяет сферу применения щитков



- ▲ IP 65, стойкость к внешним воздействиям и ультрафиолетовому излучению позволяет устанавливать щитки на открытом воздухе и во влажных помещениях



- ▲ IK 09: Повышенная ударпрочность (ударопрочный полистирол)



- ▲ Утопленная ручка для обеспечения лучшей стойкости к ударам



- ▲ Запирающая дверь в двух точках для лучшего уплотнения щитка

...с гарантированной безопасностью

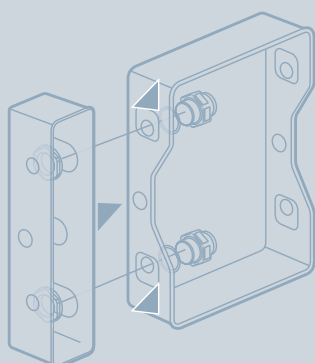


- ▶ Возможность опломбирования
- ▶ Щиток можно запереть на ключ

Модуль расширения: максимум универсальности



... благодаря набору для стыковки



- ▶ Набор для стыковки позволяет соединить между собой щитки, а также щиток и модуль расширения с сохранением степени защиты IP 65.

«Умные» аксессуары экономят время



- ▲ Сальники с прокалываемой мембраной различного диаметра можно установить в верхней и нижней панели щитка



- ▲ Выбивные отверстия для кабельных вводов в верхней и нижней панели щитка



- ▲ При необходимости можно установить резьбовые уплотнители кабельных вводов



- ▲ Дополнительные поворотные шарниры облегчают доступ к кабелям

Прокалываемые мембраны

Мембраны прокалываются кабелем, устанавливаются и снимаются без использования инструмента.

После ввода кабеля гарантированно сохраняется степень защиты щитка IP 65 и степень защиты от внешних механических воздействий IK 09. Эти мембраны позволяют вводить и надежно удерживать кабели большего диаметра.

Выбивные отверстия для резьбовых сальников

Кабельные вводы могут быть оснащены резьбовыми сальниками для обеспечения необходимой степени защиты.

Plexo³

стойкие к внешним климатическим воздействиям распределительные щитки со степенью защиты IP 65 – IK 09, многофункциональные модули расширения и аксессуары



Самозатухание: стойкость к воздействию нагретой проволокой до температуры 650 °С

Соответствуют требованиям EN 60439-3

Распределительные щитки стойкие к внешним климатическим воздействиям. Степень защиты оболочки IP 65. Стойкость к внешним механическим воздействиям IK 09. Класс изоляции II

Щиток и двери можно перевернуть на 180°

Съемная монтажная рама и лицевые панели (начиная с двухрядных моделей)

Монтажная рейка с двумя позициями установки по глубине щитка для крепления модульных и немодульных аппаратов

Расстояние между рейками по высоте: 150 мм

Щиток можно оснастить перфорированной монтажной платой и сплошными лицевыми панелями для немодульных аппаратов.

Дверная ручка с замком, пломбирование двери и лицевой панели

Щиток из ударопрочного полистирола

Корпус светло-серого цвета L750A, дверь – темно-серая R746A

Поставляются с шинами N и PE, кроме щитка на 2 модуля Кат. № 019 02

Упак.	Кат. №	Щитки на 2 ... 8 модулей в ряд		
		Количество рядов	Номинальный ток, А	Число модулей
1	019 02	1	32	2 (+1)
1	6019 74	1	32	4
1	6019 76	1	32	6
1	6019 78	1	40	8

Упак.	Кат. №	Щитки на 12 модулей в ряд		
		Количество рядов	Номинальный ток, А	Количество заглушек шириной 5 модулей
1	6019 81	1	63	1
1	6019 82	2	90	2
1	6019 83	3	90	3

Упак.	Кат. №	Щитки на 18 модулей в ряд		
		Количество рядов	Номинальный ток, А	Количество заглушек шириной 5 модулей
1	6019 85	1	63	1
1	6019 86	2	90	2
1	6019 87	3	125	3
1	6019 88	4	125	4

Упак.	Кат. №	Многофункциональные модули расширения
		Поставляются с поворотными шарнирами Используются с щитками на 12 и 18 модулей, соединяются с помощью комплекта Кат. № 019 67 Могут комплектоваться устройствами управления и дополнительными аксессуарами: розетками P17 на 16 и 32 А со стандартным расстоянием между крепёжными отверстиями, электромонтажными аксессуарами для Plexo IP 55 скрытого монтажа, устройствами Osmoz, модульной рейкой
1	019 17	Вертикальные Для двухрядных щитков
1	019 18	Для трехрядных щитков

Упак.	Кат. №	Аксессуары	
1	019 66	Замок № 850	
2	019 67	Набор для стыковки Позволяет соединять щитки, а также щитки и модули расширения, с сохранением степени защиты IP65	
1	019 68	Набор для опломбирования Набор из двух держателей пломб для лицевой части шкафа и восьми держателей пломб для лицевых панелей	
1	019 69	Петли для настенного монтажа Комплект из четырех петель для монтажа на вертикальной поверхности	
20	019 61	Заглушки Пять заглушек, разделяются на части шириной 1 или 1/2 модуля, серый цвет R746A	
1	019 55	Прокальзываемые мембраны (без применения инструмента) Набор мембран ISO: Ø32 мм – 2 шт., Ø25 мм – 5 шт., Ø20 мм – 10 шт.	
2	019 64	Сплошные лицевые панели Для щитков на 12 модулей в ряд	
2	019 65	Для щитков на 18 модулей в ряд	
1	019 62	Перфорированные монтажные платы Монтажную рейку можно заменить на плату LINA 25 для монтажа немодульных устройств	
1	4018 53	Высотой 150 мм, для щитков на 12 модулей в ряд	
1	4018 53	Высотой 150 мм, для щитков на 18 модулей в ряд	
2	019 70	Комплект поворотных шарниров Комплект из двух шарниров для подвижного соединения лицевой части шкафа и основания	

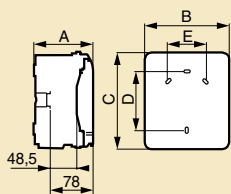
		Уплотнители кабельных вводов ISO		
		ISO	Емкость (мм)	
			Мин.	Макс.
25	980 03	20	6.0	12.0
10	980 05	25	13.0	18.0
5	980 06	32	18.0	25.0

Plexo³

стойкие к внешним климатическим воздействиям распределительные щитки со степенью защиты IP 65, многофункциональные модули расширения и принадлежности

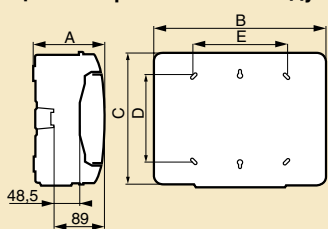
■ Размеры:

Щитки шириной 2, 4, 6 и 8 модулей



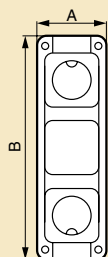
Кат. №	Размеры, мм				
	A	B	C	D	E
019 02	109	93	174	94	-
6019 74	115.6	128	200	120	-
6019 76	115.6	164	200	120	70
6019 78	115.6	200	200	120	106

Щитки шириной 12 и 18 модулей



Кат. №	Размеры, мм				
	A	B	C	D	E
6019 81	141	340	282	180	180
6019 82	161	340	432	330	180
6019 83	161	340	622	480	180
6019 85	141	448	282	180	288
6019 86	161	448	432	330	290
6019 87	161	448	622	480	290
6019 88	161	448	822	680	290

■ Вертикальные многофункциональные модули расширения



Кат. №	Размеры, мм	
	A	B
019 17	137	432
019 18	137	622

■ Количество выбивных отверстий с каждой стороны

Кат. №	Сверху/снизу			Слева/справа		
	Ø20 мм	Ø25 мм	Ø32 мм	Ø20 мм	Ø25 мм	Ø32 мм
019 02	2	-	-	-	-	-
6019 74	2	1	-	2	-	-
6019 76	4	1	-	2	-	-
6019 78	6	1	-	2	-	-
6019 81	7	2	2	-	-	2
6019 82	13	2	2	-	-	3
6019 83	13	2	2	-	-	4
6019 85	12	2	3	-	-	2
6019 86	13	4	3	-	-	3
6019 87	13	4	3	-	-	4
6019 88	13	4	3	-	-	5

■ Соответствие старых и новых Кат. №

Старые каталожные номера Plexo	Новые каталожные номера Plexo ³	Количество рядов	Модулей по 17,5 мм
Щитки на 2 ... 8 модулей в ряд			
017 32	019 02	1	2 (+1)
017 34	6019 74	1	4
017 36	6019 76	1	6
017 38	6019 78	1	8
Щитки на 12 модулей в ряд			
017 41	6019 81	1	12
017 42	6019 82	2	24
017 43	6019 83	3	36
Щитки на 18 модулей в ряд			
-	6019 85	1	18
017 45	6019 86	2	36
017 46	6019 87	3	54
-	6019 88	4	72

■ Сальники

Кат. №	Тип	Количество сальников в комплекте	Ø	
			Мин. (мм)	Макс. (мм)
019 55	ISO 20	10	4	13
	ISO 25	5	9	18
	ISO 32	2	12	25

■ Стандартная комплектация щитков Plexo³

Кат. №	Кол-во модулей	Шины				Комплект сальников	Этикетки	Заглушки для лицевых панелей (5 модулей)
		N		PE				
		4-25	1,5-16	4-25	1,5-16			
019 02	2+1	-	-	-	-	+	+	-
6019 74	4	-	4	-	4	+	+	-
6019 76	6	-	4	-	4	+	+	-
6019 78	8	-	8	-	8	+	+	-
6019 81	12	1	12	1	12	+	+	1
6019 82	2x12	1	16	1	16	+	+	2
6019 83	3x12	1	21	1	21	+	+	2
6019 85	1x18	1	16	1	16	+	+	1
6019 86	2x18	1	21	1	21	+	+	2
6019 87	3x18	1	26	1	26	+	+	3
6019 88	4x18	1	34	1	34	+	+	3

■ Пластиковые уплотнители RAL 7001

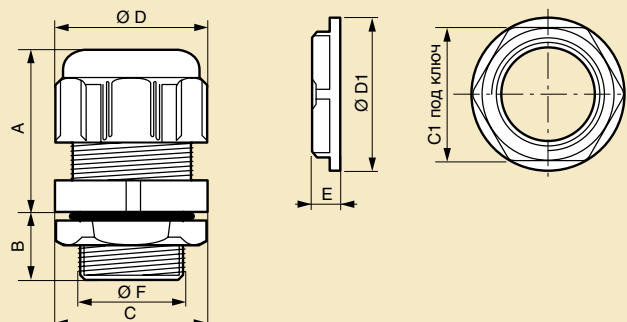
Характеристики

Полиамид

Диапазон рабочих температур: -20°C до +100°C

Уплотнители кабельных вводов

Габариты (мм)



ISO

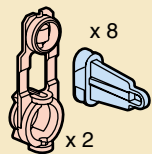
Кат. №	Резьба	A	B	Ø D	C	Ø F	Ø сверла	C1	E	Ø D1
980 03	ISO 20	29	12	26.5	24	19.8	20.4	26	6	28
980 05	ISO 25	35	15	36	33	24.8	25.4	32	6	35
980 06	ISO 32	40	15	46.5	42	31.6	32.5	42	7	43

Plexo³

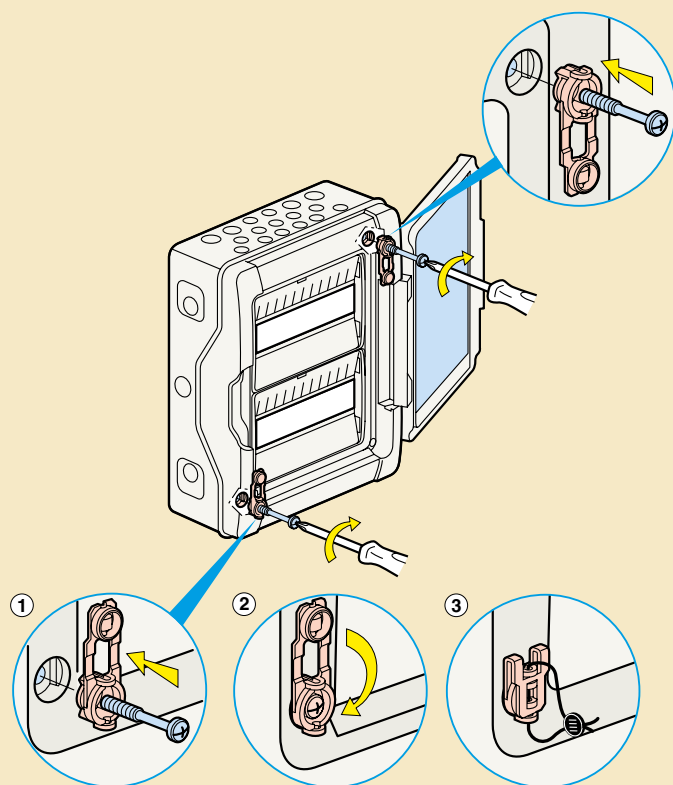
дополнительные аксессуары

■ Комплект для опломбирования

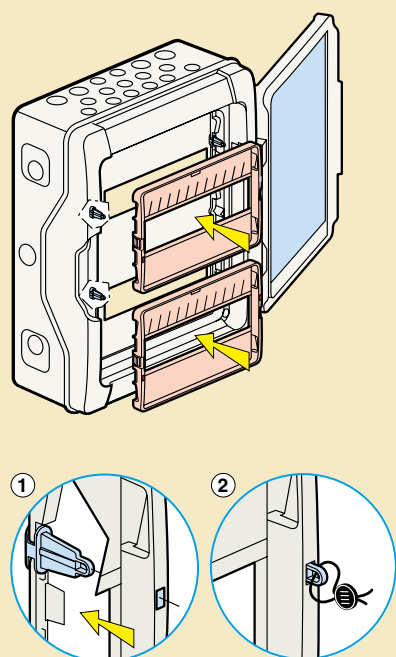
Кат. № 019 68



Опломбирование лицевой части корпуса щитка

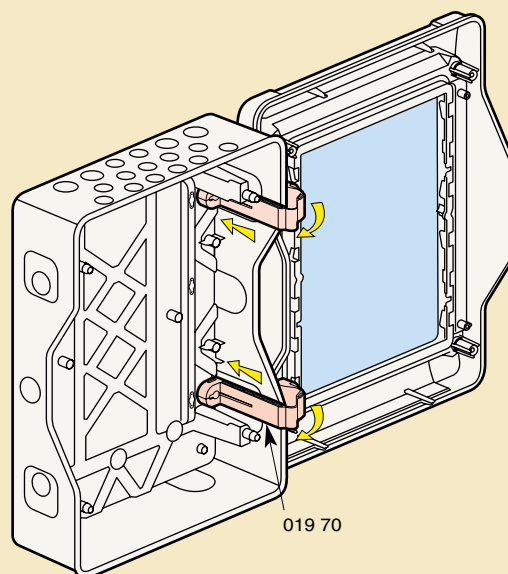


Опломбирование лицевых панелей щитка



■ Комплект поворотных шарниров

Кат. № 019 70



Шарниры соединяют заднюю и лицевую части корпуса щитка

Распределительные щитки Practibox™ скрытого монтажа

Эстетичное решение для квартиры, коттеджа, офиса или торгового центра.

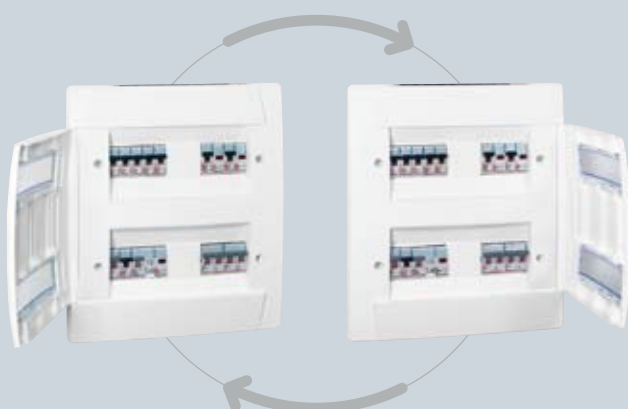


Реверсивная лицевая панель.

Дверь со встраиваемым замком.

Practibox может оснащаться заглушками и дополнительными распределительными шинами.

Реверсивная лицевая панель



Реверсивная лицевая панель позволяет перенавешивать дверь прямо на объекте.

Простота монтажа

Компактные размеры щитка сочетаются с большим объемом для свободного размещения проводников. Лицевые панели не мешают процессу монтажа и могут быть легко установлены прямо на объекте.



Клеммные колодки могут быть установлены сверху, снизу или сбоку.



Аксессуары



Монтажная коробка.



Шасси, регулируемые по углу наклона. Расстояние 150 мм между рейками.



Лицевые панели и дверь.

Practibox™ распределительные щитки скрытого монтажа

от 6 до 36 модулей



6011 11

6011 19

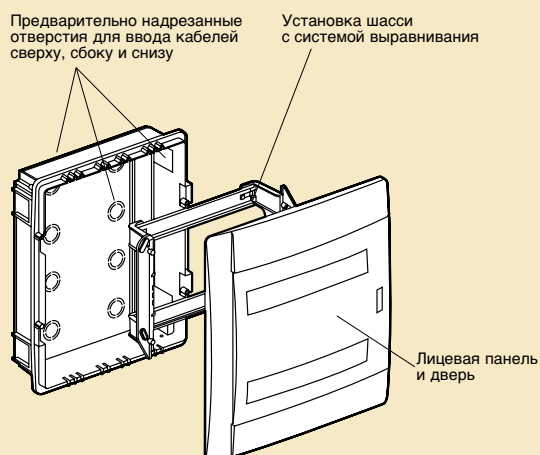
Степень защиты IP 40 – IK 07 с дверью
 Класс изоляции II
 Номинальный ток $I_n = 63$ А
 Соответствие МЭК 439

Кол-во	Кат. №	Щитки
1	6011 10	Поставляются без шин 1 рейка на 6 модулей
1	6011 11	1 рейка на 8 модулей
1	6011 12	1 рейка на 12 модулей
1	6011 13	2 рейки на 12 модулей
1	6011 14	3 рейки на 12 модулей
Щитки с шинами PE+N		
Поставляются с шинами: – 1 x PE: $4 \times 16^2 + 4 \times 10^2$ – 1 x N: $4 \times 16^2 + 4 \times 10^2$		
1	6011 17	1 рейка на 12 модулей
1	6011 18	2 рейки на 12 модулей
1	6011 19	3 рейки на 12 модулей

Аксессуары		
Заглушка Разделяемая на модули или 1/2 модулей Шириной 5 модулей, белая		
20	016 60	
Шина N + PE Нейтраль и земля, 2 x 8 зажимов		
10	6012 90	
Замок Замок n° 850 Только для распределительных щитков на 2 или 3 рейки		
1	019 66	

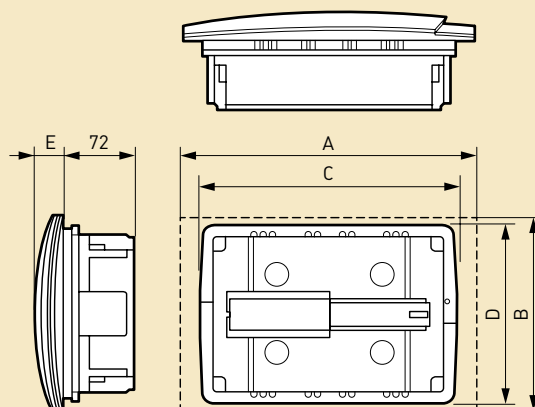
Practibox™ распределительные щитки скрытого монтажа

от 6 до 36 модулей



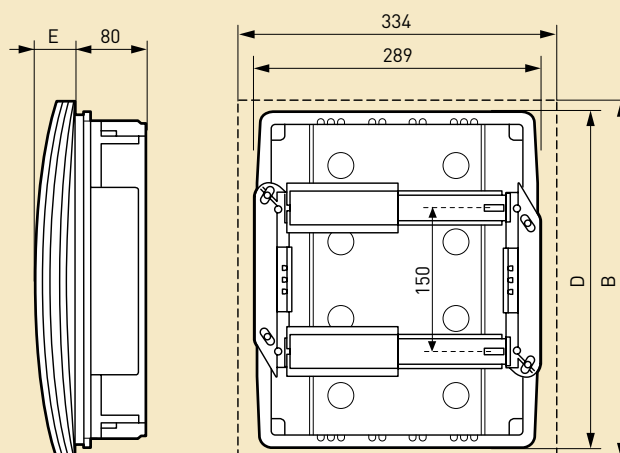
■ Габаритные размеры

- Щитки на 6, 8 и 12 модулей



	Количество модулей		
	6 мод.	8 мод.	12 мод.
A	230	266	334
B	186	188	225
C	208	244	287
D	180	180	208
E	27	27	31

- Щитки на 24 и 36 модулей



	Количество модулей	
	24 мод.	36 мод.
B	376	526
D	358	508
E	40	42

РОССИЯ

Волгоград

400131 Волгоград,
ул. Коммунистическая, д. 19Д, офис 528
Тел.: [8442] 33 11 76
e-mail: bureau.volgograd@legrand.ru

Воронеж

394006 Воронеж,
ул. Красноармейская, д. 52Б
Тел./факс: [4732] 51 95 70
e-mail: bureau.voronej@legrand.ru

Екатеринбург

620027 Екатеринбург,
ул. Шевченко, д. 9, офис 226
Тел./факс: [343] 378 71 12
e-mail: bureau.ekat@legrand.ru

Иркутск

630049 Иркутск,
ул. Ширямова, д. 2/4, офис 11
Тел.: [914] 919 85 99

Казань

420124 Казань,
ул. Сулеймановой, д. 7, офис 1
Тел./факс: [843] 227 03 30 / 01 57
e-mail: bureau.kazan@legrand.ru

Краснодар

350049 Краснодар,
ул. Тургенева, д. 135/1, офис 503
Тел.: [988] 361 17 71
e-mail: bureau.krasnodar@legrand.ru

Красноярск

660021 Красноярск,
ул. Богграда, д. 109, офис 414
Тел./факс: [391] 259 58 10
e-mail: bureau.krasnoyarsk@legrand.ru

Нижний Новгород

603000 Нижний Новгород,
ул. М. Горького, д. 117, Бизнес-Центр,
офис 602
Тел./факс: [831] 278 57 06 / 08
e-mail: bureau.nnov@legrand.ru

Новосибирск

630007 Новосибирск,
ул. Советская, д. 5, блок А, офис 406
Тел./факс: [383] 289 06 89
e-mail: bureau.novosib@legrand.ru

Омск

644043 Омск,
ул. Кемеровская, д. 9, офис 106
Тел./факс: [3812] 24 77 53
e-mail: bureau.omsk@legrand.ru

Ростов-на-Дону

344000 Ростов-на-Дону
пр. Буденновский, д. 60
Тел./факс: [863] 268 86 89
e-mail: bureau.rostov@legrand.ru

Самара

443011 Самара,
ул. Советской Армии, д. 240Б
Тел./факс: [846] 276 76 63, 372 52 03
e-mail: bureau.samara@legrand.ru

Санкт-Петербург

197110 Санкт-Петербург,
ул. Барочная, д. 10, корп. 1, офис
«Legrand»
Тел./факс: [812] 336 86 76
e-mail: bureau.stpet@legrand.ru

Саратов

410028 Саратов,
ул. Провиантская, д. 10А
Тел./факс: [8452] 22 71 94
e-mail: bureau.saratov@legrand.ru

Сочи

Тел./факс: [918] 912 88 94
e-mail: bureau.sochi@legrand.ru

Уфа

450000 Уфа,
ул. Кирова, д. 1, офис 205
Тел./факс: [3472] 72 56 89
e-mail: bureau.ufa@legrand.ru

Хабаровск

680030 Хабаровск,
ул. Павловича, д. 13А, офис «Legrand»
Тел.: [4212] 41 13 40
e-mail: bureau.khab@legrand.ru

Челябинск

454091 Челябинск,
ул. Елькина, д. 45а, офис 1301
Тел./факс: [351] 247 50 94
e-mail: bureau.chelyabinsk@legrand.ru

АЗЕРБАЙДЖАН

Баку

AZ 1072 Баку, ул. Короглу Рахимова,
д. 13а, офис «Legrand»
Тел.: [994 50] 225 88 10
e-mail: bureau.baku@legrandelectric.com

БЕЛАРУСЬ

Минск

220036 Минск,
Домашевский переулок,
д. 9, подъезд 2, офис 4
Тел.: [375] 17 205 04 78
Факс: [375] 17 205 04 79
e-mail: bureau.minsk@legrandelectric.com

КАЗАХСТАН

Алматы

050026 Алматы, ул. Ауэзова, д. 14 А,
Бизнес-центр «Берекет», 15-й этаж
Тел./факс: [727] 323 65 20
e-mail: bureau.almaty@legrandelectric.com

Астана

010000 Астана, пр. Абая, д. 47,
«Ramada Plaza», офис 729
Тел.: [7172] 57 15 51, 57 15 52, 57 15 53,
Факс: [7172] 32 52 01
e-mail: bureau.astana@legrandelectric.com

Атырау

060011 Атырау,
ул. Байтурсынова, д. 47-А, офис 207
Тел./факс: [7122] 27 15 36
e-mail: bureau.atyrau@legrandelectric.com

УЗБЕКИСТАН

Ташкент

100070 Ташкент,
ул. Шота Руставели, стр. 41, офис 509
Тел.: [998 71] 148 09 48
Факс: [998 71] 148 09 47
e-mail: bureau.tashkent@legrandelectric.com

УКРАИНА

Киев

04080 Киев,
ул. Туровская, д. 31
Тел./факс: [38] 044 494 00 10
Тел./факс: [38] 044 490 67 56
e-mail: office.kiev@legrand.ua



Представительство в России

ООО «Фирэлек», 107023 Москва,
ул. Малая Семеновская, д. 9, стр. 12
Тел.: +7 495 660 75 50/60
Факс: +7 495 660 75 51/61
e-mail: bureau.moscou@legrand.ru
www.legrand.ru