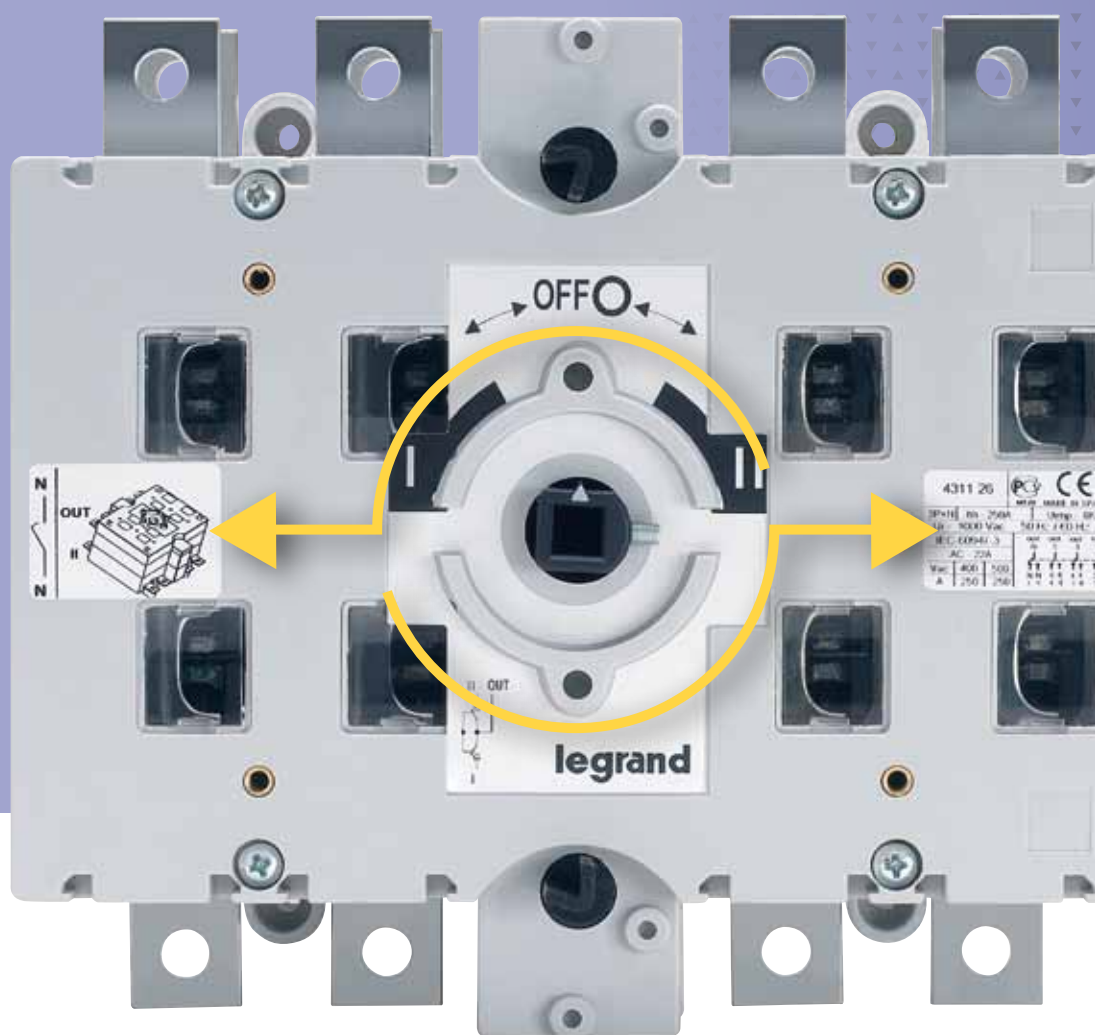


DCX-M

перекидные выключатели-разъединители



→ ТЕХНИЧЕСКИЙ КАТАЛОГ

МИРОВОЙ СПЕЦИАЛИСТ ПО ЭЛЕКТРИЧЕСКИМ
И ИНФОРМАЦИОННЫМ СИСТЕМАМ ЗДАНИЙ

 **legrand**[®]

www.legrand.ru

ДЛЯ
ГРАЖДАНСКОГО
СТРОИТЕЛЬСТВА
И ...

DCX-M

Дизайн и качество

СООТВЕТСТВУЮТ
ГОСТ Р 50030.3
(EN/IEC 60947-3)

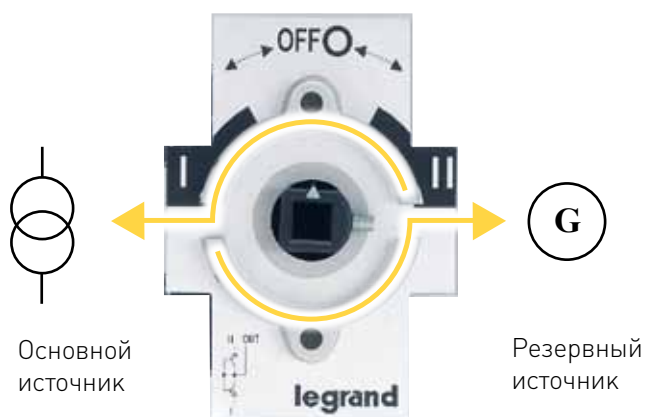
Новые перекидные выключатели-разъединители DCX-M разработаны в соответствии со стандартами IEC/EN для применения в электроустановках на объектах гражданского строительства и промышленных предприятиях. Компактный дизайн обеспечивает экономию пространства внутри НКУ и ВРУ.



In = 63 A

Удобное переключение на резервный источник питания

Новая гамма продукции соответствует требованиям к устройствам ручного ввода резервного питания.



Широкая гамма аксессуаров*

- Рукоятки стандартные
- Рукоятки выносные
- Удлиненные валы
- Блокираторы
- Сигнальные контакты
- Перемычки межполюсные
- Задние защитные панели
- Монтажные комплекты для шкафов серии XL³



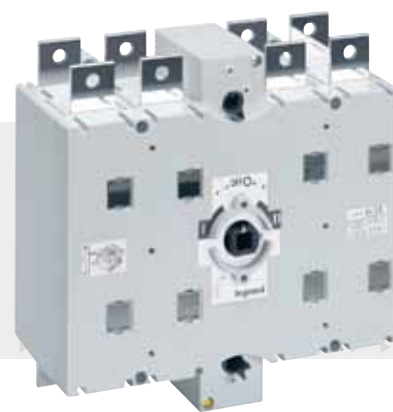
* Смотрите страницы каталога



In = 160 A



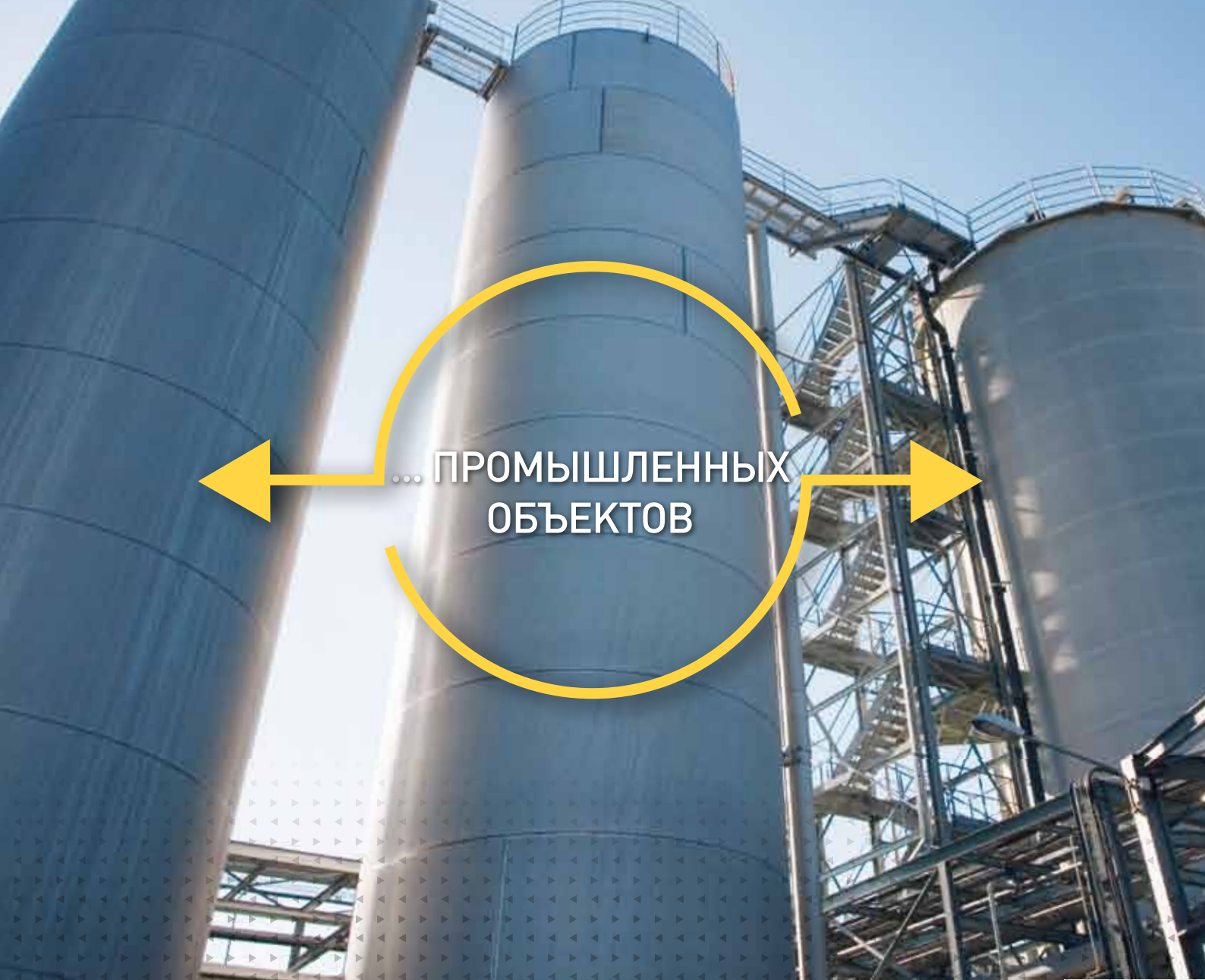
In = 250 A



In = 630 A

Полная гамма перекидных выключателей-разъединителей от 40 до 1600 А - ЗП и ЗП+Н

Типоразмер 1	Типоразмер 2	Типоразмер 3	Типоразмер 4	Типоразмер 5	Типоразмер 6
		200 A			
	100 A	250 A			
40 A	125 A	315 A	630 A	1000 A	
63 A	160 A	400 A	800 A	1250 A	1600 A
Винтовые клеммы	Плоские выводы	Плоские выводы	Плоские выводы	Плоские выводы	Плоские выводы



... ПРОМЫШЛЕННЫХ
ОБЪЕКТОВ

DCX-M

Безопасность, надежность и гибкость

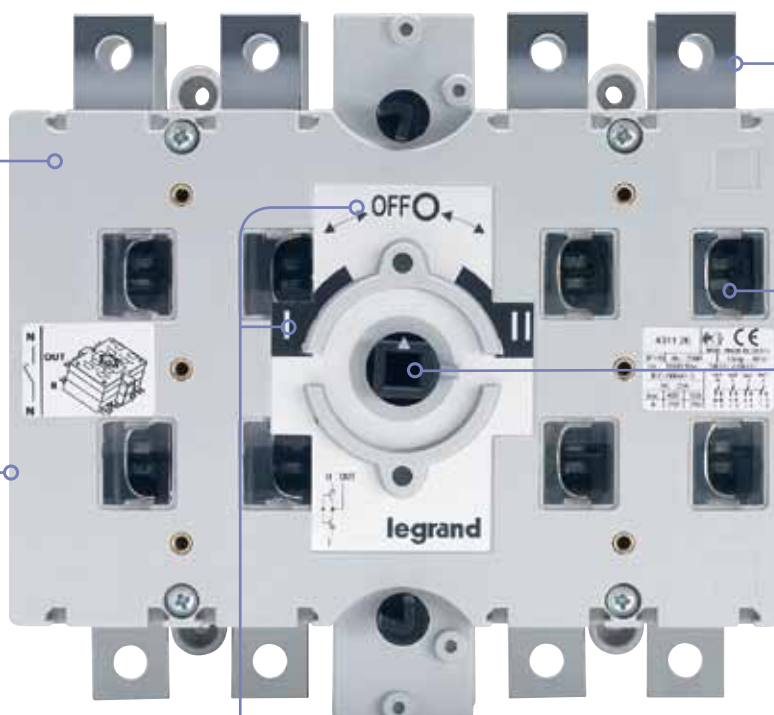
ОТЛИЧНАЯ
РАБОТА
В ЛЮБОЙ
СИТУАЦИИ

Гамма продукции DCX-M характеризуется высокой надежностью и безопасностью. Электрические и механические характеристики гаммы DCX-M адаптированы для большинства объектов гражданского и промышленного строительства.

Нейтральный полюс замыкается первым, а размыкается последним

Литой негорючий корпус из армированного стекловолокном полиэстера

Четкая маркировка на рукоятке гарантирует эксплуатационную безопасность



Винтовые клеммы (Типоразмер 1) и плоские выводы (Типоразмеры 2 - 6)

Видимый разрыв контактов для аппаратов от 200 до 1250 А

Выносная рукоятка поставляется с валом и обеспечивает блокировку открытия двери при включенном аппарате

Рукоятки для монтажа на аппарат или дверь шкафа

Все типы рукояток блокируются в положении OFF (0)



DCX-M гарантируют эксплуатационную безопасность в любых ситуациях:

■ Прекрасные **термические и диэлектрические характеристики** изоляционных материалов и токоведущих частей: электрическая стойкость, низкие поверхностные токи утечки, стабильность при высоких температурах.

■ Ударо- и виброустойчивые, самозачищающиеся и самоочищающиеся ножевые контакты: гарантируют стабильное контактное давление в условиях короткого замыкания.

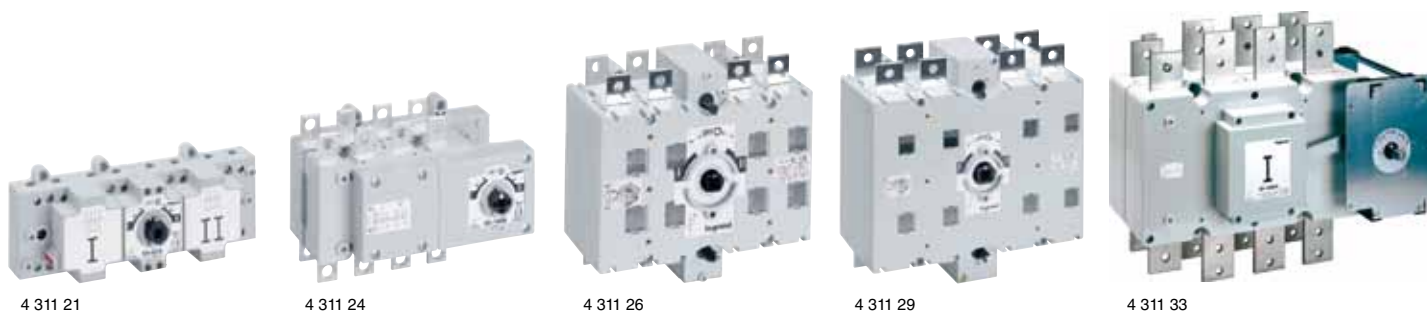
■ Коммутация активной и реактивной нагрузки до 1000 В.

■ Коммутация пусковых токов в 8 раз превышающих номинальные токи. Стойкость к коротким замыканиям до 100 кА.

■ Надежная работа при высоких температурах и в загрязненной среде промышленных предприятий.

DCX-M перекидные выключатели-разъединители

от 40 до 1600 А



Технические характеристики стр. 8-13

Соответствуют требованиям ГОСТ Р 50030.3-99 (МЭК 60947-3-99)

Высокопрочный литой корпус из армированного стекловолокном полиэстера обладает высокими изоляционными характеристиками

Температура эксплуатации: -10 - +70 °С

Самоочищающиеся ножевые контакты обеспечивают:

- надежное соединение при высоких пусковых токах или коротких замыканиях
- высокую стойкость к механическим ударам и вибрациям

Каждый полюс оснащен двойными контактами с двойным разрывом цепи - четыре точки разрыва на полюс

Аппараты с плоскими выводами поставляются с комплектом болтов, гаек и шайб

Упак.	Кат. №		Номинальный ток	Положение рукоятки	Схема
	ЗП	ЗП+Н			
1	4 311 00	4 311 20	40 А	I - O - II	
	4 311 01	4 311 21	63 А	I - O - II	
Типоразмер 1 Подключение с использованием винтовых клемм					
Типоразмер 2 Подключение с использованием плоских выводов					
1	4 311 02	4 311 22	100 А	I - O - II	
1	4 311 03	4 311 23	125 А	I - O - II	
1	4 311 04	4 311 24	160 А	I - O - II	
Типоразмер 3 Подключение с использованием плоских выводов					
1	4 311 05	4 311 25	200 А	I - O - II	
1	4 311 06	4 311 26	250 А	I - O - II	
1	4 311 07	4 311 27	315 А	I - O - II	
1	4 311 08	4 311 28	400 А	I - O - II	
Типоразмер 4 Подключение с использованием плоских выводов					
1	4 311 09	4 311 29	630 А	I - O - II	
1	4 311 10	4 311 30	800 А	I - O - II	

Упак.	Кат. №		Номинальный ток	Положение рукоятки	Схема
	ЗП	ЗП+Н			
1	4 311 11	4 311 31	1000 А	I - O - II	
	4 311 12	4 311 32	1250 А	I - O - II	
Типоразмер 5 Подключение с использованием плоских выводов					
Типоразмер 6 Подключение с использованием плоских выводов					
1	4 311 13	4 311 33	1600 А	I - O - II	

DCX-M перекидные выключатели-разъединители

дополнительные аксессуары



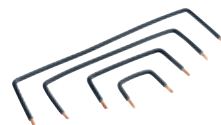
4 311 40



4 311 42



4 311 55



4 311 60



4 311 61

Стандартные поворотные рукоятки

Упак.	Кат. №	Описание
1	4 311 45	Черные поворотные рукоятки Для DCX-M от 40 А до 160 А
1	4 311 46	Для DCX-M от 200 А до 400 А
1	4 311 47	Для DCX-M на 630 А и 800 А
1	4 311 48	Для DCX-M на 1000 А и 1250 А
1	4 311 49	Для DCX-M на 1600 А

Выносные поворотные рукоятки, IP 65

Упак.	Кат. №	Описание
1	4 311 40	Черные поворотные рукоятки Поставляются со стандартным валом Для DCX-M от 40 А до 160 А
1	4 311 41	Для DCX-M от 200 А до 400 А
1	4 311 42	Для DCX-M на 630 А и 800 А
1	4 311 43	Для DCX-M на 1000 А и 1250 А
1	4 311 44	Для DCX-M на 1600 А

Удлиненные валы

Упак.	Кат. №	Описание
1	4 311 50	Устанавливаются вместо стандартных валов выносных рукояток при увеличенном расстоянии до двери шкафа Для DCX-M от 40 А до 160 А
1	4 311 51	Для DCX-M от 200 А до 400 А
1	4 311 52	Для DCX-M на 630 А и 800 А
1	4 311 53	Для DCX-M на 1000 А и 1250 А

Устройства защитной блокировки

Упак.	Кат. №	Описание
Одиночные		
1	4 311 70	Для DCX-M от 40 А до 160 А
1	4 311 71	Для DCX-M от 200 А до 400 А
1	4 311 72	Для DCX-M на 630 А и 800 А
1	4 311 73	Для DCX-M на 1000 А и 1250 А
1	4 311 74	Для DCX-M на 1600 А
Двойные		
1	4 311 75	Для DCX-M от 40 А до 160 А
1	4 311 76	Для DCX-M от 200 А до 400 А
1	4 311 77	Для DCX-M на 630 А и 800 А
1	4 311 78	Для DCX-M на 1000 А и 1250 А
1	4 311 79	Для DCX-M на 1600 А

Вспомогательные контакты

Упак.	Кат. №	Описание
1	4 311 55	Для DCX-M от 40 А до 1250 А 1 Н.О. + 1 Н.З., активная нагрузка - 16 А, 250В~
1	4 311 56	2 Н.О. + 2 Н.З., активная нагрузка - 16 А, 250В~
1	4 311 57	Для DCX-M на 1600 А 1 Н.О. + 1 Н.З., активная нагрузка - 16 А, 250В~
1	4 311 58	2 Н.О. + 2 Н.З., активная нагрузка - 16 А, 250В~

Перемычки

1	4 311 60	Для DCX-M на 40 А и 63 А
1	4 311 61	Для DCX-M на 100 А и 125 А
1	4 311 62	Для DCX-M на 1600 А

Задние защитные панели

1	4 311 65	Для DCX-M от 200 А до 400 А
1	4 311 66	Для DCX-M на 630 А и 800 А
1	4 311 67	Для DCX-M на 1000 А и 1250 А

Монтажные комплекты для DCX-M

Комплект из монтажной панели и лицевой платы для крепления DCX-M		
Для установки в вертикальном положении в шкафах XL³ 800 и XL³ 4000		
1	0 211 20	Для DCX-M на 40 А и 63 А
1	0 211 21	Для DCX-M на 100 А и 160 А
1	0 211 22	Для DCX-M на 200 А и 400 А
Для установки в горизонтальном положении в шкафах XL³ 800 и XL³ 4000		
1	0 211 27	Для DCX-M на 100 А и 160 А
1	0 211 28	Для DCX-M на 200 А и 400 А
Для установки в вертикальном положении в шкафах XL³ 4000		
1	0 211 23	Для DCX-M на 630 А и 800 А
1	0 211 24	Для DCX-M на 1000 А и 1250 А
1	0 211 25	Для DCX-M на 1600 А
Для установки в горизонтальном положении в шкафах XL³ 4000		
1	0 211 29	Для DCX-M на 630 А и 800 А

DCX-M рукоятки и дополнительные аксессуары

таблица выбора



Устройство ввода резерва I-O-II



Стандартная поворотная рукоятка



Выносная поворотная рукоятка

A	Тип	Присоединение	Устройство ввода резерва I-O-II		Стандартная поворотная рукоятка	Выносная поворотная рукоятка		
			ЗП	ЗП+Н		Кат. №	L (мм)	D (мм)
40	1	Винтовые клеммы	4 311 00	4 311 20	4 311 45	4 311 40	137	90 - 180
63	1	Винтовые клеммы	4 311 01	4 311 21	4 311 45	4 311 40	137	90 - 180
100	2	Плоские выводы	4 311 02	4 311 22	4 311 45	4 311 40	137	161 - 250
125	2	Плоские выводы	4 311 03	4 311 23	4 311 45	4 311 40	137	161 - 250
160	2	Плоские выводы	4 311 04	4 311 24	4 311 45	4 311 40	137	161 - 250
200	3	Плоские выводы	4 311 05	4 311 25	4 311 46	4 311 41	161	158 - 254
250	3	Плоские выводы	4 311 06	4 311 26	4 311 46	4 311 41	161	158 - 254
315	3	Плоские выводы	4 311 07	4 311 27	4 311 46	4 311 41	161	158 - 254
400	3	Плоские выводы	4 311 08	4 311 28	4 311 46	4 311 41	161	158 - 254
630	4	Плоские выводы	4 311 09	4 311 29	4 311 47	4 311 42	151	187 - 255
800	4	Плоские выводы	4 311 10	4 311 30	4 311 47	4 311 42	151	187 - 255
1000	5	Плоские выводы	4 311 11	4 311 31	4 311 48	4 311 43	125	215 - 264
1250	5	Плоские выводы	4 311 12	4 311 32	4 311 48	4 311 43	125	215 - 264
1600	6	Плоские выводы	4 311 13	4 311 33	4 311 49	4 311 44	204	413 - 573

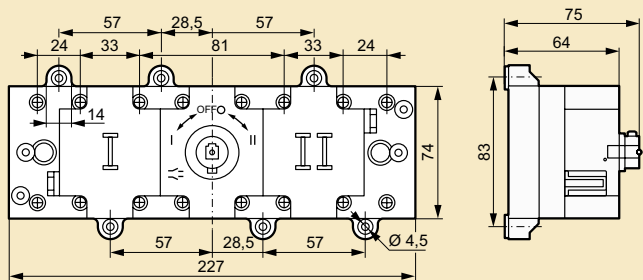
 Вспомогательные контакты		 Перемычки	 Удлиненные валы			 Задние защитные панели	 Устройство защитной блокировки	
1 Н.О. + 1 Н.З.	2 Н.О. + 2 Н.З.		Кат. №	L (мм)	D (мм)		Одиночное	Двойное
4 311 55	4 311 56	4 311 60	4 311 50	187	90 - 240	-	4 311 70	4 311 75
4 311 55	4 311 56	4 311 60	4 311 50	187	90 - 240	-	4 311 70	4 311 75
4 311 55	4 311 56	4 311 61	4 311 50	187	161 - 306	-	4 311 70	4 311 75
4 311 55	4 311 56	4 311 61	4 311 50	187	161 - 306	-	4 311 70	4 311 75
4 311 55	4 311 56	-	4 311 50	187	161 - 306	-	4 311 70	4 311 75
4 311 55	4 311 56	-	4 311 51	305	158 - 414	4 311 65	4 311 71	4 311 76
4 311 55	4 311 56	-	4 311 51	305	158 - 414	4 311 65	4 311 71	4 311 76
4 311 55	4 311 56	-	4 311 51	305	158 - 414	4 311 65	4 311 71	4 311 76
4 311 55	4 311 56	-	4 311 51	305	158 - 414	4 311 65	4 311 71	4 311 76
4 311 55	4 311 56	-	4 311 52	290	187 - 405	4 311 66	4 311 72	4 311 77
4 311 55	4 311 56	-	4 311 52	290	187 - 405	4 311 66	4 311 72	4 311 77
4 311 55	4 311 56	-	4 311 53	275	215 - 414	4 311 67	4 311 73	4 311 78
4 311 55	4 311 56	-	4 311 53	275	215 - 414	4 311 67	4 311 73	4 311 78
4 311 57	4 311 58	4 311 62	Проконсультируйтесь в Legrand			-	4 311 74	4 311 79

DCX-M перекидные выключатели-разъединители

габариты

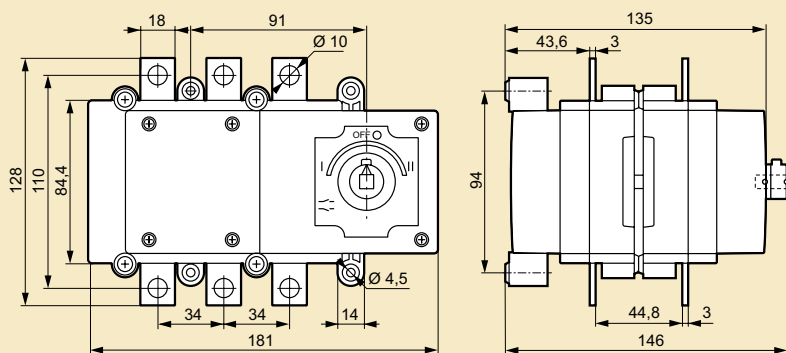
■ Типоразмер 1

ЗП Кат. № 4 311 00/01 и ЗП+Н Кат. № 4 311 20/21

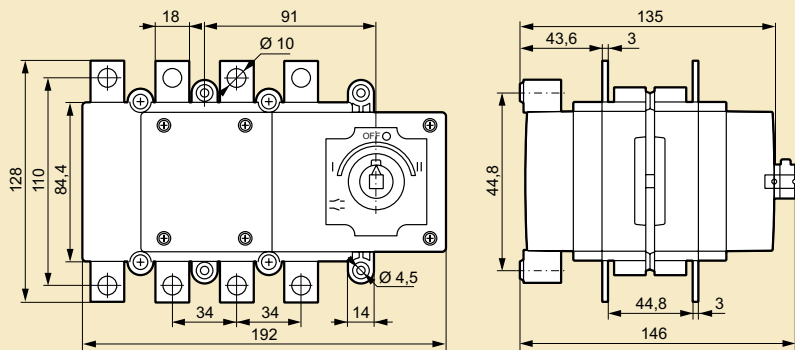


■ Типоразмер 2

ЗП Кат. № 4 311 02/03/04

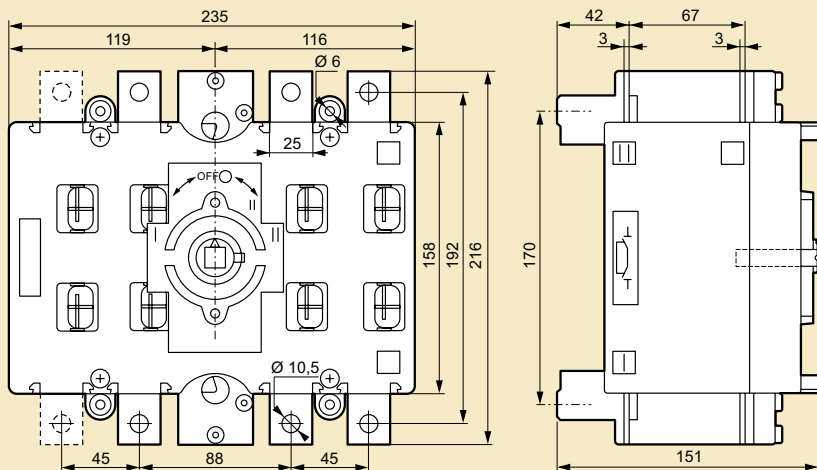


ЗП+Н Кат. № 4 311 22/23/24



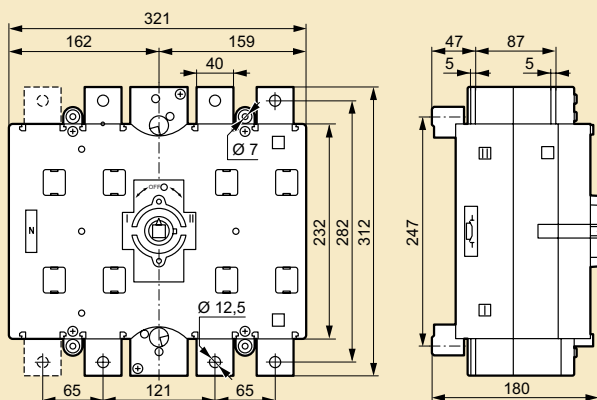
■ Типоразмер 3

ЗП Кат. № 4 311 05/06/07/08 и ЗП+Н Кат. № 4 311 25/26/27/28



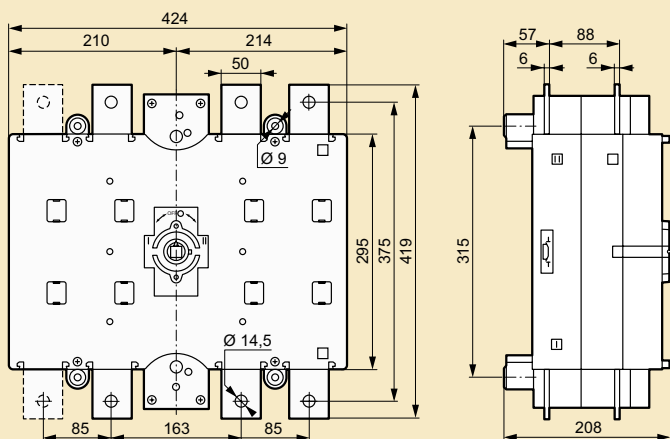
■ Типоразмер 4

ЗП Кат. № 4 311 09/10 и ЗП+Н Кат. № 4 311 29/30



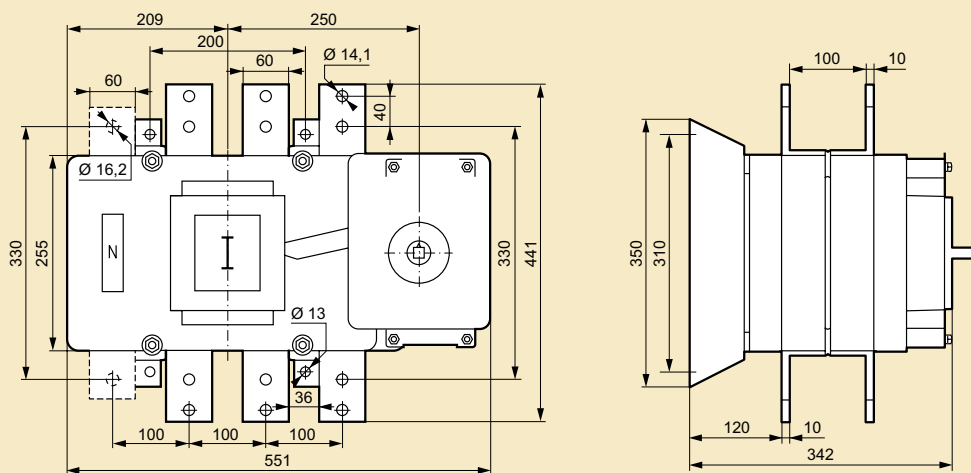
■ Типоразмер 5

ЗП Кат. № 4 311 11/12 и ЗП+Н Кат. № 4 311 31/32



■ Типоразмер 6

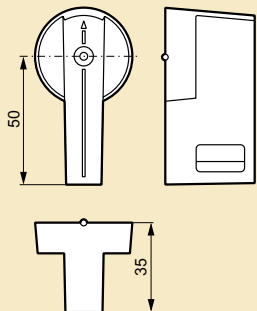
ЗП Кат. № 4 311 13 и ЗП+Н Кат. № 4 311 33



DCX-M стандартные поворотные рукоятки
габариты

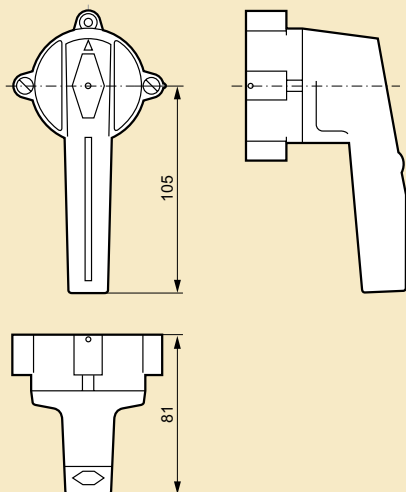
■ Для DCX-M от 40 А до 160 А

Кат. № 4 311 45



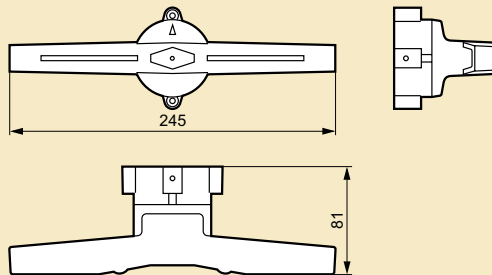
■ Для DCX-M от 200 А до 400 А

Кат. № 4 311 46



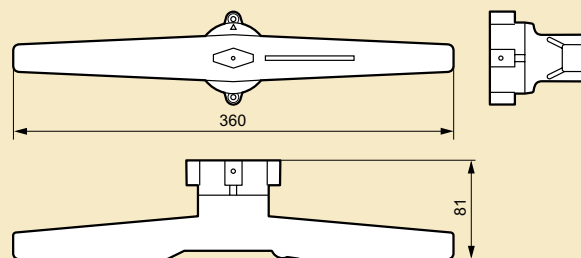
■ Для DCX-M на 630 А и 800 А

Кат. № 4 311 47



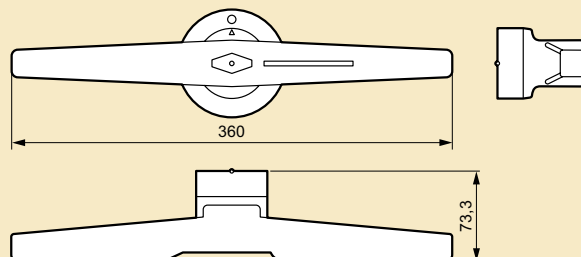
■ Для DCX-M на 1000 А и 1250 А

Кат. № 4 311 48



■ Для DCX-M на 1600 А

Кат. № 4 311 49

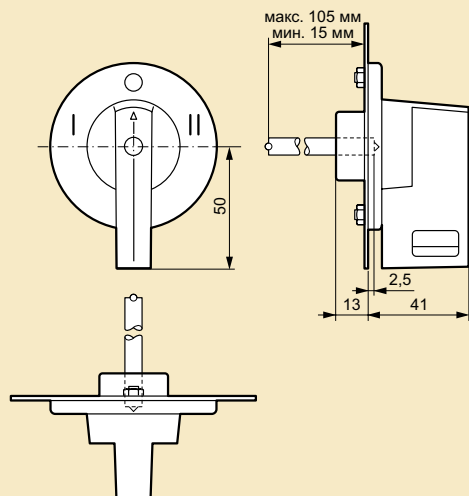


DCX-M выносные поворотные рукоятки

габариты

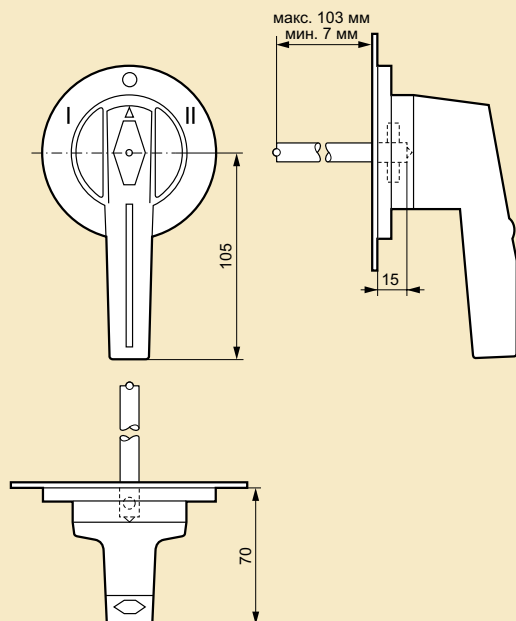
■ Для DCX-M от 40 А до 160 А

Кат. № 4 311 40



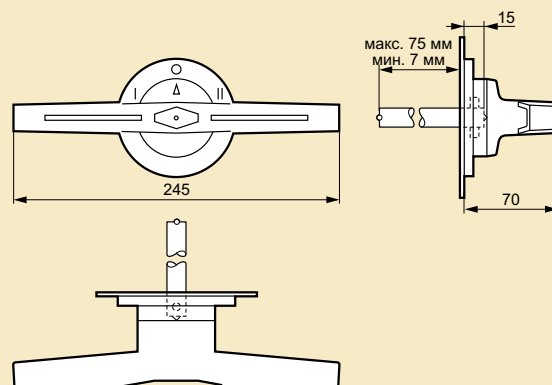
■ Для DCX-M от 200 А до 400 А

Кат. № 4 311 41



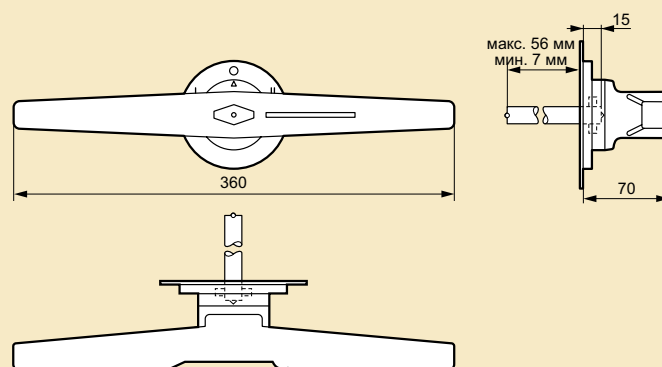
■ Для DCX-M на 630 А и 800 А

Кат. № 4 311 42



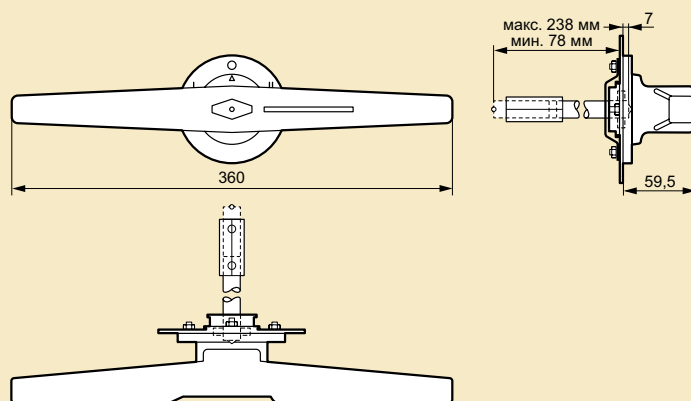
■ Для DCX-M на 1000 А и 1250 А

Кат. № 4 311 43



■ Для DCX-M на 1000 А и 1250 А

Кат. № 4 311 44



DCX-M технические характеристики

■ Технические характеристики

В соответствии с МЭК / EN 60947-3			40 A	63 A	100 A	125 A	160 A	200 A	250 A		
Номинальный ток термической стойкости Ith (A)	Температура окружающей среды	40 °C	50	63	100	125	160	200	250		
		50 °C	50	63	100	125	160	-	-		
		65 °C	35	44	90	90	110	-	-		
Номинальный ток термической стойкости в оболочке Ithe (A)			-	-	-	-	-	200	250		
Номинальное напряжение изоляции Ui (В)			800	800	1000	1000	1000	1000	1000		
Номинальная электрическая прочность диэлектрика (В) 50 Гц 1 мин.			3500	3500	4000	4000	4000	6000	6000		
Номинальное импульсное выдерживаемое напряжение Uimp (кВ)			8	8	8	8	8	8	8		
Переменный номинальный рабочий ток ⁽¹⁾ при 50/60 Гц Ie (A)	400 В	AC21A	50	63	100	125	160	200	250		
		AC22A	50	63	100	125	160	200	250		
		AC23A	50	63	100	125	160	160	180		
	500 В	AC21A	50	63	100	125	160	200	250		
		AC22A	50	63	100	125	160	200	250		
		AC23A	40	50	80	100	125	125	150		
	690 В	AC20A	50	63	100	125	160	-	-		
		AC21A	50	63	100	125	160	200	250		
		AC22A	40	50	100	100	125	160	200		
	800 В	AC23A	25	32	60	80	80	80	100		
		AC20A	-	-	100	125	160	200	250		
		AC20A	-	-	100	125	160	-	-		
	Постоянный номинальный рабочий ток ⁽²⁾ Ie (A)	48 В	DC23A (II)	80	100	200	200	200	-	-	
			DC21A (II)	63	63	160	160	160	-	-	
		110 В	DC23A (I)	40	63	100	125	160	-	-	
DC21A (I)			40	63	100	125	160	-	-		
230 В		DC23A (I)	40	63	100	125	125	-	-		
		DC21A (I)	20	25	50	63	63	-	-		
400 В		DC23A (I)	-	-	-	-	-	-	-		
		DC20A (II)	80	125	200	250	250	-	-		
500 В		DC23A (I)	-	-	-	-	-	-	-		
		DC23A	15.9	20	31.5	39.8	50.9	-	-		
Номинальная рабочая мощность на переменном токе ⁽³⁾ Pe (кВт)	3 x 400 В	AC23A	27.7	34.9	54.7	69.2	88.6	80	90		
	3 x 500 В	AC23A	27.7	34.6	61.6	69.2	88.6	78	94		
	3 x 690 В	AC23A	23.9	30.5	56.6	76.4	76.4	69	86		
	400 В	AC23	22.5	28.3	45	56.2	72	83	104		
Номинальная отключающая способность (квар)			400 В	AC23	400	504	800	1000	1280	1280	1440
Номинальная отключающая способность (А)			400 В	AC23	500	630	1000	1250	1600	1600	1800

Стойкость к коротким замыканиям

			63 A	63 A	100 A	125 A	160 A	200 A	250 A
Включающая способность на короткое замыкание ⁽⁴⁾ - пиковое значение Icm (кА)			5	5	13	13	13	12	12
Выдерживаемый ток короткого замыкания - 1 сек Icw (кА) R.M.S.			3	3	7	7	7	8	8
Условный ток короткого замыкания. Действующее значение ⁽⁵⁾ (кА) R.M.S.			100	100	100	100	100	-	-
Максимальный отключаемый ток (пиковое значение)			10	10	17	17	20	-	-
Термическая стойкость при КЗ I ² t (А ² с x 10 ³)			54.7	54.7	55	55	198	-	-
Минимальная механическая износостойкость ⁽⁶⁾ (циклов)			30000	30000	30000	30000	30000	10000	10000
Минимальная электрическая износостойкость ⁽⁶⁾ (циклов)	400 В	AC23	1500	1500	1000	1000	1000	-	-
		AC22A	-	-	-	-	-	1000	1000
Максимальный вес (кг)	3П	ЗП	0.8	0.8	1.8	1.8	1.8	4.8	4.8
		ЗП+Н	0.8	0.8	2	2	2	5.3	5.3

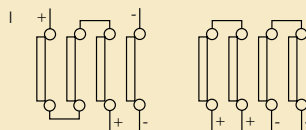
Сечения присоединяемых проводников

			40 A	63 A	100 A	125 A	160 A	200 A	250 A	
Жесткий проводник	Cu	мм ²	25	25	95	95	95	240	240	
		Толщина/Ширина	-	-	5 / 25	5 / 25	5 / 25	2 x 5 / 30	2 x 5 / 30	
Крутящий момент затяжки			Нм	2	2	13	13	13	24	24

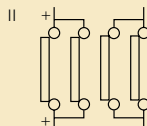
- (1) Другие напряжения / или условия применения: обращайтесь в офисы Legrand
- (2) Для последовательного (I) или параллельного (II) соединения ЗП+П DCX-M, см. схемы
- (3) Ориентировочное значение: может варьироваться для разных производителей моторов
- (4) Без аппарата защиты (короткое замыкание поддерживается 50... 100 мс)
- (5) С аппаратом защиты отключение интеграл Джоуля в соответствии с приведенными значениями
- (6) Для большего числа циклов обращайтесь в офисы Legrand
- (7) Номинальный рабочий ток AC22B
- (8) Полюс рабочего нуля 18 мм

	315 A	400 A	630 A	800 A	1000 A	1250 A	1600 A
	315	400	630	800	1000	1250	1600
	-	-	-	-	-	-	1600
	-	-	-	-	-	-	1600
	315	400	630	800	1000	1250	-
	1000	1000	1000	1000	1000	1000	1000
	6000	6000	8000	8000	8000	8000	10000
	8	8	12	12	12	12	12
	315	400	630	800	1000	1250	1600
	315 ⁽⁷⁾	400 ⁽⁷⁾	630	800 ⁽⁷⁾	1000	1250 ⁽⁷⁾	1600
	200	250	500	630	1000	1250	1000
	315	400	630	800	1000	1250	1600
	315	400 ⁽⁷⁾	630	800 ⁽⁷⁾	1000	1250 ⁽⁷⁾	1250
	160	200	315	400	800	1000	900
	-	-	-	-	-	-	1600
	315	400	630	800	1000	1250	1600
	250	315 ⁽⁷⁾	500	630 ⁽⁷⁾	800	1000 ⁽⁷⁾	1000
	125	160	250	315	630	800	630
	315	400	630	800	1000	1250	1600
	-	-	630	800	1000	1250	1600
	-	-	-	-	-	-	2000
	-	-	-	-	-	-	1600
	-	-	-	-	-	-	1600
	-	-	-	-	-	-	1600
	-	-	-	-	-	-	1000
	-	-	-	-	-	-	1600
	-	-	-	-	-	-	800
	-	-	-	-	-	-	2500
	-	-	-	-	-	-	800
	-	-	-	-	-	-	318.6
	100	125	250	315	501	626	554.2
	100	125	197	250	501	626	623.5
	108	138	216	272	544	691	602.3
	131	166	262	333	416	520	450.3
	1600	2000	4000	4000	8000	10000	8000
	2000	2500	5000	5000	10000	12500	10000

Последовательное соединение ЗП+Н DCX-M до 160 А (DC)



Параллельное соединение ЗП+Н DCX-M до 160 А (DC)



	315 A	400 A	630 A	800 A	1000 A	1250 A	1600 A
	12	12	20	20	32	32	75
	8	8	13	13	25	25	50
	-	-	-	-	-	-	-
	-	-	-	-	-	-	-
	-	-	-	-	-	-	-
	10000	10000	10000	10000	10000	10000	10000
	-	-	-	-	-	-	500
	1000	200 ⁽⁷⁾	1000	100 ⁽⁷⁾	500	100 ⁽⁷⁾	
	5	5	11.5	11.9	22.5	24.3	42.9
	5.5	5.5	12.6	13.2	25	27.3	47.3

	315 A	400 A	630 A	800 A	1000 A	1250 A	1600 A
	240	240	2 x 240	2 x 240	-	-	-
	2 x 5 / 30	2 x 5 / 30	2 x 6 / 45	2 x 6 / 45	2 x 10 / 60	2 x 10 / 60	2 x 7 / 80
	24	24	45	45	55	55	55

РОССИЯ

Владивосток

690012 Владивосток
ул. Калинина, д. 42,
корпус Литера 1, офис 323
Тел.: (423) 254 71 04, (914) 678 18 12
e-mail: bureau.vladivostok@legrand.ru

Волгоград

400131 Волгоград,
ул. Коммунистическая, д. 19Д, офис 528
Тел.: (8442) 33 11 76
e-mail: bureau.volgograd@legrand.ru

Воронеж

394036 Воронеж,
ул. Красноармейская, д. 52Б
Тел./факс: (4732) 51 95 70
e-mail: bureau.voronej@legrand.ru

Екатеринбург

620075 г. Екатеринбург
ул. К. Либкнехта, 22, оф. 402
Тел./факс: (343) 253 00 50
e-mail: bureau.ekat@legrand.ru

Иркутск

630049 Иркутск,
ул. Ширямова, д. 2/4, офис 11
Тел.: (3952) 50 08 49
e-mail: bureau.irkutsk@legrand.ru

Ижевск

426057 Ижевск, ул. Пушкинская, 223
Тел.: (3412) 91 25 16
e-mail: bureau.izhevsk@legrand.ru

Казань

420124 Казань,
ул. Сулеймановой, д. 7, офис 1
Тел./факс: (843) 227 03 30 / 01 57
e-mail: bureau.kazan@legrand.ru

Кемерово

650000 Кемерово,
ул. Карболитовская, 16 А, 4 этаж,
офис № 403
Тел.: (913) 128 22 72
e-mail: bureau.kemerovo@legrand.ru

Краснодар

350049 Краснодар,
ул. Атарбекова, д. 1/1, офис 10
Тел.: (988) 361 17 71
e-mail: bureau.krasnodar@legrand.ru

Красноярск

660021 Красноярск,
ул. Богграда, д. 109, офис 414
Тел./факс: (391) 259 58 10
e-mail: bureau.krasnoyarsk@legrand.ru

Нижний Новгород

603000 Нижний Новгород,
ул. М. Горького, д. 117, Бизнес-Центр,
офис 602
Тел./факс: (831) 278 57 06 / 08
e-mail: bureau.nnov@legrand.ru

Новосибирск

630007 Новосибирск,
ул. Советская, д. 5, блок А, офис 406
Тел./факс: (383) 289 06 89
e-mail: bureau.novosib@legrand.ru

Омск

644043 Омск,
ул. Кемеровская, д. 9, офис 106
Тел./факс: (3812) 24 77 53
e-mail: bureau.omsk@legrand.ru

Ростов-на-Дону

344000 Ростов-на-Дону
пр. Буденновский, д. 60
Тел./факс: (863) 268 86 89
e-mail: bureau.rostov@legrand.ru

Самара

443011 Самара,
ул. Советской Армии, д. 240Б
Тел./факс: (846) 276 76 63, 372 52 03
e-mail: bureau.samara@legrand.ru

Санкт-Петербург

197110 Санкт-Петербург,
ул. Барочная, д. 10, корп. 1,
офис «Legrand»
Тел./факс: (812) 336 86 76
e-mail: bureau.stpet@legrand.ru

Саратов

410028 Саратов,
ул. Провиантская, д. 10А
Тел./факс: (8452) 22 71 94
e-mail: bureau.saratov@legrand.ru

Сочи

354000 Сочи,
пер. Виноградный д. 2А, офис 5
Тел.: (918) 105 06 36
e-mail: bureau.sochi@legrand.ru

Уфа

450000 Уфа,
ул. Кирова, д. 1, офис 205
Тел./факс: (3472) 72 56 89
e-mail: bureau.ufa@legrand.ru

Хабаровск

880030 Хабаровск,
ул. Павловича, д. 13А,
офис «Legrand»
Тел.: (4212) 41 13 40
e-mail: bureau.khab@legrand.ru

Челябинск

454091 Челябинск,
ул. Елькина, д. 45а, офис 1301
Тел./факс: (351) 247 50 94
e-mail: bureau.chelyabinsk@legrand.ru

АЗЕРБАЙДЖАН

Баку

AZ 1072 Баку,
ул. Короглу Рахимова, д. 13а,
офис «Legrand»
Тел.: (994 50) 225 88 10
e-mail: bureau.baku@legrandelectric.com

БЕЛАРУСЬ

Минск

220036 Минск,
Домашевский переулок, д. 9,
подъезд 2, офис 4
Тел.: (375) 17 205 04 78
Факс: (375) 17 205 04 79
e-mail: bureau.minsk@legrandelectric.com

КАЗАХСТАН

Алматы

050026 Алматы, ул. Ауэзова, д. 14А,
БЦ «Берекет», 15-ый этаж
Тел./факс: (727) 323 65 20
e-mail: bureau.almaty@legrandelectric.com

Астана

01000 Астана, пр. Абая, д. 47,
«Ramada Plaza», офис 729
Тел.: (7172) 57 15 51/52/53
Факс: (7172) 32 52 01
e-mail: bureau.astana@legrandelectric.com

Атырау

060011 Атырау,
ул. Байтурсынова, д. 47-А, офис 207
Тел./факс: (7122) 27 15 36
e-mail: bureau.atyrau@legrandelectric.com

УЗБЕКИСТАН

Ташкент

100070 Ташкент,
ул. Шота Руставели, стр. 41, офис 509
Тел.: (998 71) 148 09 48, 148 09 49, 238 99 48
Факс: (998 71) 148 09 47, 238 99 47
e-mail: bureau.tashkent@legrandelectric.com

УКРАИНА

Киев

04080 Киев,
ул. Туровская, д. 31
Тел./факс: (38) 044 494 00 10
Тел./факс: (38) 044 490 67 56
e-mail: office.kiev@legrand.ua



Представительство в России

ООО «Фирэлек», 107023 Москва,
ул. Малая Семеновская, д. 9, стр. 12
Тел.: +7 495 660 75 50/60
Факс: +7 495 660 75 51/61
e-mail: bureau.moscou@legrand.ru
www.legrand.ru