

Pragma

Навесные корпуса щитов

МЭК 439-3-90
ГОСТ Р 51321.3-90
IP40
IK09



Количество модулей Ш=18 мм	Количество рядов	№ по каталогу
13 модулей	1	PRA29113
	2	PRA29213
	3	PRA29313
	4	PRA29413
18 модулей	1	PRA29118
	2	PRA29218
	3	PRA29318
	4	PRA29418
24 модуля	1	PRA29124
	2	PRA29224
	3	PRA29324
	4	PRA29424
	5	PRA29524
	6	PRA29624

Применение

Предназначены для установки модульного оборудования.

Характеристики

- корпус щита с DIN-рейками на 13 и 18 модулей выполнен из технопластика цвета “белый титан” и “серый металлик”;
- корпус щита с DIN-рейками на 24 модуля выполнен из металла и технопластика цвета “белый титан” и “серый металлик”;
- прозрачная дверь поставляется с двухцветной картонной вставкой: “белый титан” и “серый металлик”. Использование вставки делает дверь непрозрачной. Пользователь может создать любое графическое изображение (рисунок, логотип), установив его между вставкой и дверью;
- прозрачная дверь для щита с DIN-рейками на 13 и 18 модулей выполнена из прозрачного технопластика;
- прозрачная дверь для щита с DIN-рейками на 24 модуля выполнена из металла “белый титан” и прозрачного стекла;
- устойчивость к огню и сверхвысоким температурам в соответствии с ГОСТ 27483-87 (МЭК 60695-2-1): 650 °С;
- класс изоляции: 2;
- рабочая температура: от -25 до +60 °С.

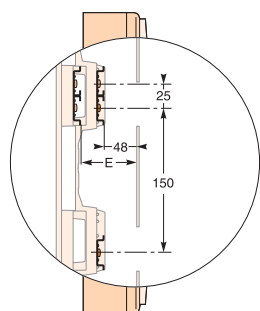
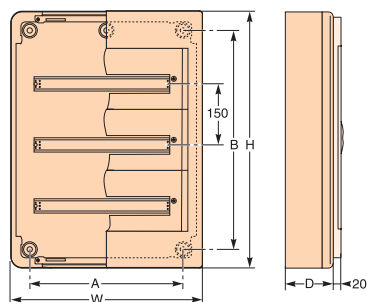
Комплект поставки одного ряда:

- этикетки для маркировки, с защитной крышкой;
- фальш-модули для одного ряда;
- 2 клеммника: “земля” и “нейтраль”;
- идентификационная этикетка.

Клеммники

Втычные и винтовые клеммы позволяют использовать как гибкий, так и жесткий провод без применения опрессовки.

Навесные корпуса щитов Прага

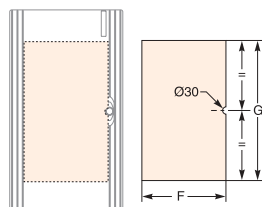


Два варианта установки
DIN-рейки по глубине

Кол-во модулей Ш = 18 мм		Размеры, мм								
		H	W	D	A	B	E	F	G	J
13	1 ряд	300	336	123	160	200	73	193	149	
	2 ряда	450				350			299	
	3 ряда	600				500			449	
	4 ряда	750				650			599	
18	1 ряд	300	426	125	250	200	73	343	149	
	2 ряда	450				350			299	
	3 ряда	600				500			449	
	4 ряда	750				650			599	
24	1 ряд	300	55	148	340	200	84			121
	2 ряда	450				350				271
	3 ряда	600				500				421
	4 ряда	750				650				571
	5 рядов	900				750				721
	6 рядов	1050				900				871

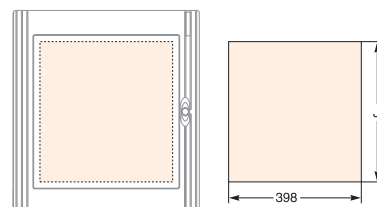
Картонная вставка для прозрачной двери

Щиты с DIN-рейками на 13 и 18 модулей



Толщина картонной вставки 5 мм

Щиты с DIN-рейками на 24 модуля



Толщина картонной вставки 5 мм